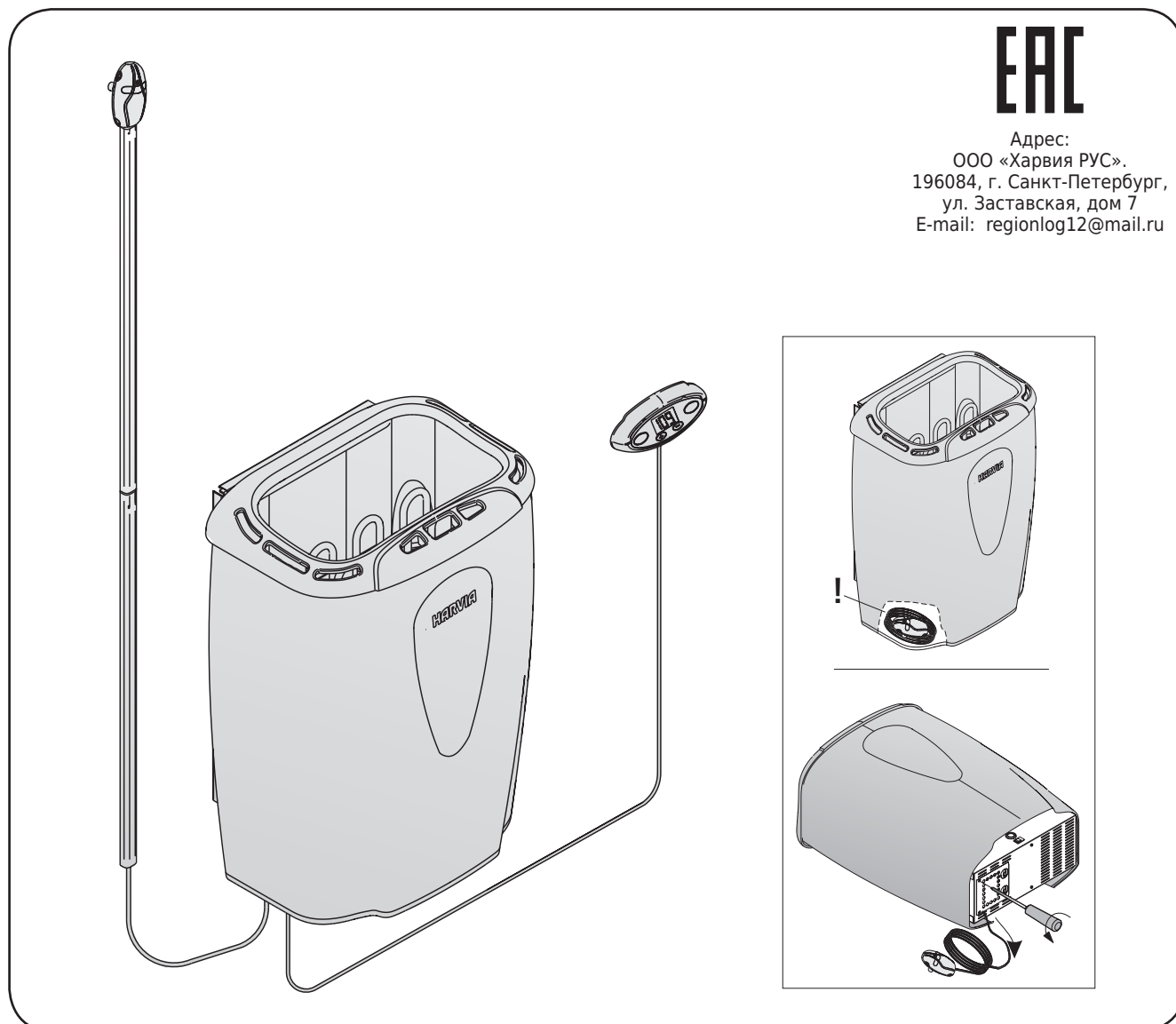


# V45E, V60E, V80E

- FI** Sähkökiukaan käyttö- ja asennusohje
- SV** Monterings- och bruksanvisning för bastuaggregat
- EN** Instructions for installation and use of Electric Sauna Heater
- DE** Gebrauchs- und Montageanleitung des Elektrosaunaofens
- ES** Instrucciones de instalación y uso del calentador eléctrico para sauna
- IT** Istruzioni per l'installazione e l'uso
- RU** Инструкции по монтажу и эксплуатации электрической каменки для саун
- ET** Elektrilise saunakerise kasutus- ja paigaldusjuhend



Tämä asennus- ja käyttöohje on tarkoitettu saunan omistajalle tai saunan hoidosta vastaavalle henkilölle sekä kiukaan sähköasennuksesta vastaavalle sähköasentajalle.

Kun kiuas on asennettu, luovutetaan nämä asennus- ja käyttöohjeet saunan omistajalle tai saunan hoidosta vastaavalle henkilölle.

Parhaat onnittelut hyvästä kiuasvalinnastanne!

## MODERNA

Kiukaan käyttötarkoitus:

Kiuas on tarkoitettu lämmittämään saunahuone saunomislämpötilaan. Muuhun tarkoitukseen käyttö on kielletty.

Perheikäytössä oleville kiukaille ja ohjauslaitteille takuu-aika on kaksi (2) vuotta. Talosaunojen kiukaille ja ohjauslaitteille takuu-aika on yksi (1) vuosi.

Lue käyttäjän ohjeet huolellisesti ennen käyttöön-ottoa.

## SISÄLLYSLUETTELO

<b>1. KÄYTTÖOHJE</b> .....	<b>6</b>
1.1. Kiuaskivien latominen .....	6
1.2. Saunahuoneen lämmitys .....	6
1.3. Kiukaan ohjainlaitteet .....	7
1.3.1. Kiuas päälle ja pois .....	7
1.4. Löylynheitto .....	8
1.4.1. Löylyvesi .....	8
1.4.2. Saunahuoneen lämpötila ja kosteus .....	8
1.5. Saunomisohteita .....	8
1.6. Varoituksia .....	9
1.6.1. Symbolien selitykset .....	10
1.7. Häiriötilanne .....	10
<b>2. SAUNAHUONE</b> .....	<b>11</b>
2.1. Saunahuoneen eristäminen ja seinämateriaalit .....	11
2.1.1. Saunan seinien tummuminen .....	12
2.2. Saunahuoneen lattia .....	12
2.3. Kiuasteho .....	12
2.4. Saunahuoneen ilmanvaihto .....	12
2.5. Saunahuoneen hygienia .....	13
<b>3. ASENNUSOHJE</b> .....	<b>14</b>
3.1. Ennen asentamista .....	14
3.1.1. Liitäntäkaapelin kytkeminen kiukaaseen .....	14
3.2. Kiukaan kiinnitys seinään .....	15
3.3. Kiukaan asentaminen syvennykseen .....	15
3.4. Suojakaide .....	15
3.5. Sähkökytkennät .....	15
3.5.1. Lämpöanturin asentaminen .....	16
3.5.2. Ylikuumentumissuojan palauttaminen .....	16
3.5.3. Ohjauspaneelin asentaminen .....	17
3.6. Sähkökiukaan eristysresistanssi .....	18
<b>4. VARAOSAT</b> .....	<b>18</b>
Vastusten vaihtaminen .....	64

Monterings- och bruksanvisningarna är avsedda för bastuns ägare eller den som ansvarar för skötseln av bastun samt för den elmontör som ansvarar för elinstallationerna.

När bastuaggregatet monterats, skall montören överlåta dessa anvisningar till bastuns ägare eller till den som ansvarar för skötseln av bastun.

Våra bästa gratulationer till ett gott val av bastuaggregat!

## MODERNA

Syftet med det elektriska bastuaggregatet:

Aggregatet är avsedd för att värma upp bastun till lämplig bastubadstemperatur. Annan användning av aggregatet är förbjuden.

Garantitiden för de bastuaggregat och den kontrollutrustning som används i familjebastur är två (2) år. Garantitiden för de bastuaggregat och den kontrollutrustning som används i flerfamiljshus är ett (1) år.

Studera bruksanvisningarna noggrant innan aggregatet tas i bruk.

## INNEHÅLL

<b>1. BRUKSANVISNING</b> .....	<b>6</b>
1.1. Hur bastustenarna bör staplas .....	6
1.2. Uppvärmning av bastu .....	6
1.3. Bastuaggregatets kontrollenheter .....	7
1.3.1. Sätta på och stänga av bastuaggregatet .....	7
1.4. Kastning av bad .....	8
1.4.1. Vattenkvalitet .....	8
1.4.2. Temperatur och luftfuktighet .....	8
1.5. Badanvisningar .....	8
1.6. Varningar .....	9
1.6.1. Symbolernas betydelse .....	10
1.7. Vid störningar .....	10
<b>2. BASTU</b> .....	<b>11</b>
2.1. Isolering av bastu, väggmaterial .....	11
2.1.1. Väggarna i bastun mörknar .....	12
2.2. Bastuns golv .....	12
2.3. Aggregatets effekt .....	12
2.4. Ventilation .....	12
2.5. Bastuhygien .....	13
<b>3. MONTERINGSANVISNING</b> .....	<b>14</b>
3.1. Före montering .....	14
3.1.1. Inkoppling av anslutningskabel .....	14
3.2. Montering på vägg .....	15
3.3. Montering i nisch .....	15
3.4. Skyddsräcke .....	15
3.5. Elinstallation .....	15
3.5.1. Montering av temperaturgivaren .....	16
3.5.2. Återställning av överhettningsskydd .....	16
3.5.3. Montering av styrpanel .....	17
3.6. Elaggregatets isoleringsresistans .....	18
<b>4. RESERVDLAR</b> .....	<b>18</b>
Byte av värmeelement .....	64

These instructions for installation and use are intended for the owner or the person in charge of the sauna, as well as for the electrician in charge of the electrical installation of the heater.

After completing the installation, the person in charge of the installation should give these instructions to the owner of the sauna or to the person in charge of its operation.

Congratulations on your choice!

## MODERNA

**Purpose of the electric heater:**

The heater is designed for the heating of a sauna room to bathing temperature. It is not to be used for any other purpose.

The guarantee period for heaters and control equipment used in saunas by families is two (2) years. The guarantee period for heaters and control equipment used in saunas by building residents is one (1) year.

Please read the user's instructions carefully before using the heater.

## CONTENTS

<b>1. INSTRUCTIONS FOR USE</b> .....	<b>19</b>
1.1. Piling of the Sauna Stones.....	19
1.2. Heating of the Sauna.....	19
1.3. Heater's Control Units .....	20
1.3.1. Switching the Heater On and Off.....	20
1.4. Throwing Water on Heated Stones.....	21
1.4.1. Sauna Water .....	21
1.4.2. Temperature and Humidity of the Sauna Room .....	22
1.5. Instructions for Bathing .....	23
1.6. Warnings.....	24
1.6.1. Symbols descriptions.....	24
1.7. Troubleshooting .....	24
<b>2. THE SAUNA ROOM</b> .....	<b>25</b>
2.1. Insulation and Wall Materials of the Sauna Room.....	25
2.1.1. Blackening of the Sauna Walls.....	25
2.2. Sauna Room Floor.....	26
2.3. Heater Output .....	26
2.4. Ventilation of the Sauna Room.....	26
2.5. Hygienic Conditions of the Sauna Room .....	27
<b>3. INSTRUCTIONS FOR INSTALLATION</b> .....	<b>28</b>
3.1. Prior to Installation .....	28
3.1.1. Connecting the connection cable to the heater .....	29
3.2. Fastening the Heater on a Wall.....	29
3.3. Installation of the Heater in a Recess .....	29
3.4. Safety Railing.....	29
3.5. Electrical Connections.....	29
3.5.1. Installing the Temperature Sensor .....	31
3.5.2. Resetting the Overheat Protector .....	32
3.5.3. Installation of the Control Panel .....	32
3.6. Electric heater insulation resistance.....	33
<b>4. SPARE PARTS</b> .....	<b>33</b>
Changing Heating Elements.....	64

Diese Montage- und Gebrauchsanleitung richtet sich an den Besitzer der Sauna oder an die für die Pflege der Sauna verantwortliche Person, sowie an den für die Montage des Saunaofens zuständigen Elektromonteur. Wenn der Saunaofen montiert ist, wird diese Montage- und Gebrauchsanleitung an den Besitzer der Sauna oder die für die Pflege der Sauna verantwortliche Person übergeben.

Wir beglückwünschen Sie zu Ihrer guten Saunaofenwahl!

## MODERNA

**Verwendungszweck des Elektrosaunaofens:**

Der Ofen dient zum Erwärmen von Saunakabinen auf Saunatemperatur. Die Verwendung zu anderen Zwecken ist verboten.

Die Garantiezeit für in Familiensaunen verwendete Saunaöfen und Steuergeräte beträgt zwei (2) Jahre. Die Garantiezeit für Saunaöfen und Steuergeräte, die in Gemeinschaftsaunen in Privatgebäuden verwendet werden, beträgt ein (1) Jahr.

Lesen Sie vor Inbetriebnahme die Anleitung für den Benutzer sorgfältig durch.

## INHALT

<b>1. BEDIENUNGSANLEITUNG</b> .....	<b>19</b>
1.1. Aufschichten der Saunaofensteine.....	19
1.2. Erhitzen der Saunakabine .....	19
1.3. Steuerung des Saunaofens.....	20
1.3.1. Ein- und Ausschalten des Saunaofens.....	20
1.4. Aufguss.....	21
1.4.1. Aufgußwasser .....	21
1.4.2. Temperatur und Feuchtigkeit in der Saunakabine .....	22
1.5. Anleitungen zum Saunen.....	23
1.6. Warnungen .....	24
1.6.1. Symbol Beschreibung .....	24
1.7. Störungen .....	24
<b>2. SAUNAKABINE</b> .....	<b>25</b>
2.1. Isolation der Saunakabine und Wandmaterialien .....	25
2.1.1. Verfärbung der Saunawände .....	25
2.2. Fußboden der Saunakabine .....	26
2.3. Leistung des Saunaofens.....	26
2.4. Ventilation in der Saunakabine.....	26
2.5. Hygiene in der Saunakabine .....	27
<b>3. INSTALLATIONSANLEITUNG</b> .....	<b>28</b>
3.1. Vor der Montage .....	28
3.1.1. Befestigung des Anschlußkabels am Saunaofen .....	29
3.2. Befestigung des Saunaofens an der Wand .....	29
3.3. Installation des Saunaofens in einer Nische .....	29
3.4. Schutzgeländer .....	29
3.5. Elektroanschlüsse .....	29
3.5.1. Montage des Temperaturfühlers .....	31
3.5.2. Zurückstellen der Überhitzungsschutzes .....	32
3.5.3. Montage des Bedienfeldes.....	32
3.6. Isolationswiderstand des Elektrosaunaofens .....	33
<b>4. ERSATZTEILE</b> .....	<b>33</b>
Austauschen der Heizelementen.....	64

Estas instrucciones de instalación y uso están destinadas al propietario o a la persona a cargo de la sauna, así como al electricista encargado de la instalación eléctrica del calentador.

Después de completar la instalación, la persona a cargo de la misma debe entregar estas instrucciones al propietario de la sauna o a la persona encargada de su funcionamiento.

¡Felicidades por su elección!

## MODERNA

Finalidad del calentador eléctrico para sauna:

El calentador está diseñado para el calentamiento de una sauna a temperaturas de baño. No debe utilizarse con ningún otro fin.

El periodo de garantía para calentadores de sauna y equipos de control utilizados en saunas familiares es de dos (2) años. El periodo de garantía para calentadores de sauna y equipos de control utilizados en saunas de edificios residenciales es de un (1) año. Estudie detenidamente las instrucciones de uso antes de usar el calentador para sauna.

## CONTENIDO

<b>1. INSTRUCCIONES DE USO</b> .....	<b>34</b>
1.1. Apilamiento de las piedras de la sauna .....	34
1.2. Calentamiento de la sauna .....	34
1.3. Unidades de control para el calentador.....	35
1.3.1. Encendido y apagado del calentador.....	35
1.4. Echar agua sobre las piedras calentadas.....	36
1.4.1. Agua de la sauna .....	36
1.4.2. Temperatura y humedad de la sauna.....	37
1.5. Instrucciones para el baño.....	38
1.6. Advertencias.....	39
1.6.1. Descripción de símbolos.....	39
1.7. Solución de problemas.....	39
<b>2. LA SAUNA</b> .....	<b>40</b>
2.1. Aislamiento y materiales de la pared de la sauna ....	40
2.1.1. Oscurecimiento de las paredes de la sauna.....	40
2.2. Suelo de la sauna .....	41
2.3. Potencia del calentador.....	41
2.4. Ventilación de la sauna .....	41
2.5. Condiciones higiénicas de la sauna.....	42
<b>3. INSTRUCCIONES PARA LA INSTALACIÓN</b> .....	<b>43</b>
3.1. Antes de la instalación .....	43
3.1.1. Unión del cable de conexión al calentador .....	44
3.2. Fijación del calentador a la pared .....	44
3.3. Instalación del calentador en un hueco.....	44
3.4. Barrera de seguridad .....	44
3.5. Conexiones eléctricas .....	44
3.5.1. Cómo instalar el sensor de temperatura.....	46
3.5.2. Restablecimiento del seguro de sobrecalentamiento .....	47
3.5.3. Instalación del panel de control.....	47
3.6. Resistencia de aislamiento de calentador eléctrico ..	48
<b>4. PIEZAS DE REPUESTO</b> .....	<b>48</b>
Cambiación del elemento calefactor .....	64

Queste istruzioni per l'installazione e l'utilizzo sono dirette al proprietario od alla persona incaricata del funzionamento della sauna, come pure all'elettricista che si occuperà dell'installazione elettrica del riscaldatore. Dopo aver completato l'installazione, la persona che l'ha eseguita dovrebbe passare queste istruzioni al proprietario della sauna o alla persona incaricata del suo funzionamento.

Congratulazioni pev la vostra scelta!

## MODERNA

Scopo del riscaldatore elettrico:

Il riscaldatore viene utilizzato per il riscaldamento di saune per ottenere una temperatura ottimale per il bagno. E' vietato servirsi del riscaldatore per qualsiasi altro utilizzo.

La durata della garanzia per i componenti del sistema di regolazione e riscaldamento per saune utilizzate da famiglie è di due (2) anni. La durata della garanzia per i componenti del sistema di regolazione e riscaldamento per saune utilizzate da abitanti di edifici residenziali è di un (1) anno.

Si prega di leggere attentamente le istruzioni per l'uso prima di adoperare il riscaldatore.

## INDICE

<b>1. ISTRUZIONI PER L'USO</b> .....	<b>34</b>
1.1. Come impilare le pietre della stufa.....	34
1.2. Riscaldamento della sauna.....	34
1.3. Pannello di controllo delle stufe .....	35
1.3.1. Accensione e spegnimento della stufa .....	35
1.4. Come gettare l'acqua sulle pietre riscaldate .....	36
1.4.1. Acqua della sauna.....	36
1.4.2. Temperatura ed umidità della stanza della sauna .....	37
1.5. Istruzioni per il bagno.....	38
1.6. Avvertenze .....	39
1.6.1. Descrizione dei simboli .....	39
1.7. Ricerca dei guasti .....	39
<b>2. LA STANZA DELLA SAUNA</b> .....	<b>40</b>
2.1. Isolamento e materiali per le pareti della stanza della sauna.....	40
2.1.1. Annerimento delle pareti della sauna .....	40
2.2. Il pavimento della stanza della sauna.....	41
2.3. Portata del riscaldatore .....	41
2.4. Ventilazione della stanza della sauna.....	41
2.5. Condizioni igieniche della stanza della sauna.....	42
<b>3. ISTRUZIONI PER L'INSTALLAZIONE</b> .....	<b>43</b>
3.1. Prima dell'installazione .....	43
3.1.1. Collegamento del cavo di connessione alla stufa .....	44
3.2. Come fissare la stufa alla parete.....	44
3.3. Installazione della stufa in una nicchia .....	44
3.4. Griglia di sicurezza .....	44
3.5. Collegamenti elettrici .....	44
3.5.1. Installazione del sensore di temperatura .....	46
3.5.2. Ripristino del limitatore termico di sicurezza ..	47
3.5.3. Installazione del pannello di controllo .....	47
3.6. Resistenza dell'isolamento del bruciatore elettrico...	48
<b>4. PEZZI DI RICAMBIO</b> .....	<b>48</b>
Cambio delle resistenze.....	64

Данные руководства предназначены для владельца или содержателя сауны, а также для электромонтажника, отвечающего за установку каменки. После установки каменки данные руководства передаются владельцу или содержанию сауны. Благодарим Вас за хороший выбор каменки!

## MODERNA

Назначение электрической каменки

Каменка разработана для нагрева парилки сауны до необходимой для парения температуры. Ее запрещается использовать в любых других целях. Внимательно прочитайте инструкцию перед началом эксплуатации.

## ОГЛАВЛЕНИЕ

<b>1. РУКОВОДСТВО ПО ЭКСПЛУАТАЦИИ</b> .....	<b>49</b>
1.1. Укладка камней .....	49
1.2. Нагрев парильни .....	49
1.3. Органы управления каменкой .....	50
1.3.1. Включение и выключение питания каменки .....	50
1.4. Температура парильни .....	51
1.4.1. Безопасность прежде всего .....	51
1.4.2. Нагрев сауны .....	52
1.4.3. Правильная температура парильни .....	52
1.5. Пар в сауне .....	53
1.5.1. Вода .....	53
1.5.2. Температура и влажность в парильне .....	53
1.6. Руководства к парению .....	53
1.7. Меры предосторожности .....	54
1.7.1. Условные обозначения .....	54
1.8. Возможные неисправности .....	54
1.9. Гарантия, срок использования и срок службы .....	54
1.9.1. Гарантия и срок использования .....	54
1.9.2. Срок службы .....	55
<b>2. ПАРИЛЬНЯ</b> .....	<b>55</b>
2.1. Изоляция парильни и материалы стен .....	55
2.1.1. Потемнение стен сауны .....	56
2.2. Пол парильни .....	56
2.3. Мощность каменки .....	56
2.4. Воздухообмен парильни .....	57
2.5. Гигиена парильни .....	57
<b>3. РУКОВОДСТВА ПО МОНТАЖУ</b> .....	<b>58</b>
3.1. Перед установкой .....	58
3.1.1. Подключение кабелей к каменке .....	59
3.2. Крепление каменки к стене .....	59
3.3. Установка каменки в нишу .....	59
3.4. Защитное ограждение .....	59
3.5. Электромонтаж .....	59
3.5.1. Установка температурного датчика .....	60
3.5.2. Сброс защиты от перегрева .....	61
3.5.3. Установка панели управления .....	62
3.6. Сопrotивление изоляции электрокаменки .....	62
<b>4. ЗАПАСНЫЕ ЧАСТИ</b> .....	<b>63</b>
Смена нагревательных элементов .....	64

Käesolev paigaldus- ja kasutusjuhend on mõeldud sauna omanikule või hooldajale, samuti kerise paigaldamise eest vastutavale elektrikule.

Peale kerise paigaldamist tuleb juhend üle anda omanikule või hooldajale.

Õnnitleme Teid hea valiku puhul!

## MODERNA

Elektrilise kerise otstarve:

Keris on mõeldud saunade soojendamiseks leilitemperatuurini. Kasutamine muuks otstarbeks on keelatud. Keriste ja juhtseadmestiku garantiiaeg kasutamisel peresaunas on kaks (2) aastat ning ühistusaunas üks (1) aasta.

Enne kasutamist tutvuge hoolikalt kasutusjuhistega.

## SISUKORD

<b>1. KASUTUSJUHISED</b> .....	<b>49</b>
1.1. Kerisekivide ladumine .....	49
1.2. Leiliruumi soojendamine .....	49
1.3. Kerise juhtimisseadmed .....	50
1.3.1. Kerise sisse/välja lülitamine .....	50
1.4. Leiliviskamine .....	53
1.4.1. Leilivesi .....	53
1.4.2. Leiliruumi temperatuur ja õhuniiskus .....	53
1.5. Soovitusi saunaskäimiseks .....	53
1.6. Hoiatused .....	54
1.6.1. Sümbolite tähendused .....	54
1.7. Probleemide lahendamine .....	54
<b>2. LEILIRUUM</b> .....	<b>55</b>
2.1. Leiliruumi isolatsioon ja seinamaterjalid .....	55
2.1.1. Leiliruumi seinte mustumine .....	56
2.2. Leiliruumi põrand .....	56
2.3. Kerise võimsus .....	56
2.4. Saunaruumi ventilatsioon .....	57
2.5. Leiliruumi hügieenitingimused .....	57
<b>3. PAIGALDUSJUHIS</b> .....	<b>58</b>
3.1. Enne paigaldamist .....	58
3.1.1. Ühenduskaabli kinnitamine kerise külge .....	59
3.2. Kerise seinalekinnitamine .....	59
3.3. Kerise paigaldamine nišši .....	59
3.4. Turvaraam .....	59
3.5. Elektriühendused .....	59
3.5.1. Temperatuurianturi paigaldamine .....	60
3.5.2. Ülekuumenemise kaitse tagastamine .....	61
3.5.3. Juhtpaneeli paigaldamine .....	62
3.6. Elektrikerise isolatsioonitakistus .....	62
<b>4. VARUOSAD</b> .....	<b>63</b>
Kütteelementide vahetamine .....	64



## 1. KÄYTTÖOHJE

### 1.1. Kiuaskivien latominen

Sähkökiukaalle sopiva kivikoko on halkaisijaltaan 5–10 cm. Kiuaskivinä tulee käyttää vartavasten kiu-kaisiin tarkoitettuja, tunnettuja, massiivisia kiuaskiviä. Keveiden, huokoisten ja samankokoisten keraamisten "kivien" käyttö on kielletty, koska ne saattavat aiheuttaa vastusten liiallisen kuumenemisen sekä rikkoutumisen. Samoin pehmeitä vuolukiviä ei saa käyttää kiuaskivinä.

Kivet on syytä pestä kivipölystä ennen latomista. Kivet ladotaan kiukaan kivitilaan rostin päälle, vastusten väleihin siten, että kivet kannattavat toisensa. Kivien paino ei saa jäädä vastusten varaan.

Kiviä ei saa latio liian tiiviisti, jotta ilmankierto kiukaan läpi ei estyisi. Kiviä ei saa myöskään kiilata tiukasti vastusten väliin, vaan kivet on ladottava väljästi. Aivan pieniä kiviä ei ole syytä laittaa kivitilaan lainkaan.

Kivien tulee peittää vastukset kokonaan. Mitään korkeaa kekoa kivistä ei saa rakentaa vastusten päälle. Katso kuva 1.

Käytön aikana kivet rapautuvat, minkä vuoksi ne on ladottava uudelleen vähintään kerran vuodessa ja kovassa käytössä useammin. Samalla pitää poistaa kiukaan alaosaan kertynyt kiviä ja uusia rikkoutuneet kivet.

Takuu ei vastaa vioista, jotka aiheutuvat muiden kuin tehtaan suosittelemien löylykivien käytöstä. Takuu ei myöskään vastaa vioista, jotka aiheutuvat siitä, että käytössä murentuneet tai liian pienet kivet ovat syynä kiukaan ilmankierron tukkeutumiseen.

Kiukaan kivitilaan tai sen läheisyyteen ei saa laittaa mitään sellaisia esineitä tai laitteita, jotka muuttavat kiukaan läpi virtaavan ilman määrää tai suuntaa. Tämä voi aiheuttaa vastuksien liiallisen kuumenemisen sekä palovaaran seinäpintoihin!

### 1.2. Saunahuoneen lämmitys

Kiukaasta ja kivistä irtoaa ensimmäisellä lämmityskerralla hajuja, joiden poistamiseksi on järjestettävä saunahuoneeseen hyvä tuuletus.

Kiukaan tehtävä on lämmittää saunahuone ja kiukaan kivet löylylämpötilaan. Jos kiuas on teholtaan sopiva saunahuoneeseen, hyvin lämpöeristetty sauna lämpenee löylykuntoon noin tunnin aikana. Katso kohta 2.1. "Saunahuoneen eristäminen ja seinämateriaalit". Sopiva lämpötila saunahuoneessa on noin +65 °C – +80 °C.

Kiuaskivet kuumenevat löylykuntoon yleensä samassa ajassa kuin saunahuonekin. Liian tehokas kiuas lämmittää saunailman nopeasti, mutta kivet saattavat jäädä alilämpöisiksi ja laskevat löylyveden läpi. Jos taas kiuasteho on saunahuoneeseen nähden liian pieni, saunahuone lämpenee hitaasti ja kylpijä saattaa yrittää löylyn avulla (heittämällä vettä kiukaalle) nostaa saunan lämpötilaa, mutta löylyvesi vain jäädyttää kiukaan kivet nopeasti ja hetken päästä saunassa ei ole lämpöä tarpeeksi, eikä kiuaskaan pysty antamaan löylyä.

Jotta löylynautinto kylpiessä toteutuisi, tulee kiu-

## 1. BRUKSANVISNING

### 1.1. Hur bastustenarna bör staplas

Stenar med en diameter på 5–10 cm är lämpliga för elaggregatet. Använd endast massiva bastustenar av välkänt märke som uttryckligen är avsedda att användas ibastuaggregat. Det är förbjudet att använda lätta, porösa keramiska stenar av samma storlek, eftersom de kan orsaka alltför hög temperatur i motståndet, varvid motståndet kan gå sönder. Använd inte heller mjuk täljsten som bastustenar.

Det är skäl att tvätta av dammet innan stenarna packas i aggregatet. Stenarna staplas på rosten i stenboet, mellan värmeelementen (motståndet) på så sätt, att stenarna bär upp varandra. Stenarnas tyngd får inte belasta motståndet.

Stenarna får inte packas alltför tätt, eftersom luftcirkulationen då kan hindras. Kila inte heller fast stenar mellan värmeelementen, utan placera dem så att de sitter löst. Riktigt små stenar bör inte alls användas.

Stenarna skall helt täcka värmeelementen. Stapla dock inte upp en stor hög på elementen. Se bild 1.

Stenarna vittrar med tiden, varför

de bör staplas om på nytt minst en gång per år, vid flitigt bruk något oftare. Avlägsna samtidigt skräp och smulor i botten av aggregatet och byt ut stenar vid behov.

Garantin täcker inte fel som förorsakas av att andra stenar än sådana som rekommenderats av tillverkaren använts. Garantin täcker inte heller fel som förorsakas av att vittrat stenmaterial eller småstenar blockerar aggregatets luftcirkulation.

Det är förbjudet att i aggregatets stenutrymme eller dess närhet placera föremål eller anordningar som ändrar mängden luft som passerar genom aggregatet eller ändrar luftens riktning och därigenom orsakar överhettning i motståndet och brandfara i väggytorna!

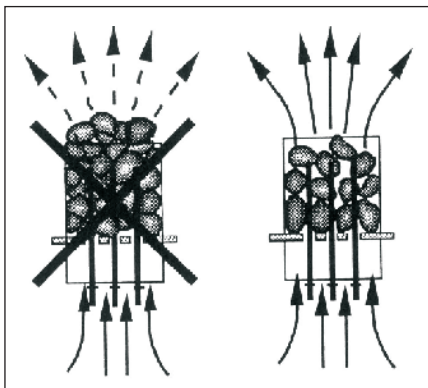
### 1.2. Uppvärmning av bastu

Första gången aggregatet och stenarna värms upp avger de lukter som bör avlägsnas genom god ventilation.

Aggregatets uppgift är att värma upp bastun och bastustenarna till badtemperatur så snabbt som möjligt. Om aggregatets effekt är lämplig för bastun, värms en välisolerad bastu upp på ca 1 timme. Se punkt 2.1. "Isolering av bastun, väggmaterial". Lämplig temperatur i bastun är ca +65 °C – +80 °C.

När bastun är varm är också bastustenarna i regel så varma att man kan kasta bad. Ett aggregat med alltför hög effekt värmer upp luften snabbt, medan stenarna ännu kan ha så låg temperatur att vattnet rinner igenom. Om aggregatets effekt i stället är för låg i förhållande till bastuns volym, värms rummet upp långsamt. Om badaren då försöker höja temperaturen genom att kasta bad, kyler badvattnet snabbt ner stenarna, varvid badtemperatur snart är alltför låg.

För att garantera sköna bad måste aggregatets effekt alltså vara noggrant beräknad enligt riktupp-



Kuva 1. Kiuaskivien ladonta  
Bild 1. Stapling av bastustenar

asteho valita huolella esitteiden tietojen perusteella saunahuoneeseen sopivaksi. Katso kohta 2.3. "Kiuasteho"

### 1.3. Kiukaan ohjainlaitteet

Kiuasmallit V45E, V60E ja V80E on varustettu erillisellä ohjauspaneelilla sekä kiukaan sisäisellä elektronisella tehonsäätöyksiköllä, jota ohjaavat prosessori ja erillinen anturi.

Kiukaan käyttäjällä on mahdollisuus ohjelmoida kiukaan ohjauspaneelista (katso kuva 2) omien tottumuksiensa mukaan saunan lämpötila ja päälläoloaika. Lisäksipaneelinkäyttöpainikkeistavoidaan ohjelmoida kiuas menemään päälle halutun ennakkovalinta-ajan kuluttua. Kiukaan tehdasasetukset ovat:

- lämpötila +80 °C
- päälläoloaika 4 tuntia
- ennakkovalinta-aika 0 tuntia

Asetusvalikon rakenne ja asetusten muuttaminen on esitetty kuvissa 3a ja 3b. Asetetut lämpötila-arvot sekä kaikki lisäasetusten arvot tallentuvat muistiin ja ovat käytössä myös kun laite seuraavan kerran käynnistetään.

**Aina ennen kiukaan päällekytkentää tulee tarkastaa, ettei kiukaan päällä tai lähietäisyydellä ole mitään tavaroita. Katso kohta 1.6. "Varoituksia".**

#### 1.3.1. Kiuas päälle ja pois

Kun kiuas on kytketty sähköverkkoon ja kiukaan etuosan alareunassa, suojavaipan takana, sähkökotelon etuhelmassa oleva elektroniikan virtakytkin (katso kuva 7) on päälle kytkettynä (asento 1), kiuas on valmiustilassa (I/O-painikkeen taustavalo loistaa).



Kytke kiuas päälle painamalla I/O-painiketta ohjauspaneelissa.

*Kiukaasta kuuluu turvakontaktorin kytkentä-ääni. Kiukaan käynnistyttyä merkkivalo 6 vilkkuu ja näytössä näkyy asetettu lämpötila. Viiden sekunnin kuluttua näyttöön vaihtuu saunahuoneessa vallitseva lämpötila.*

*Vastukset sammuvat, kun haluttu lämpötila saunahuoneessa on saavutettu. Ylläpitääkseen haluttua lämpötilaa ohjauselektroniikka syöttää virtaa vastuksille jaksottain. Näytön viimeinen desimaalipiste loistaa silloin, kun vastuksille syötetään virtaa.*

*Kiuas sammuu, kun I/O-painiketta painetaan, päälläoloaika loppuu tai toimintaan tulee häiriö.*

gifterna i broschyren. Se punkt 2.3. "Aggregatets effekt"

### 1.3. Bastuaggregatets kontrollenheter

Bastuaggregaten av modell V45E, V60E och V80E är utrustade med en fristående styrpanel och ett internt strömreglage som styrs av en dator och en separat termostat.

Vem som helst som använder bastun kan programmera dess temperatur och ange hur länge bastun ska vara påslagen enligt de alternativ som anges på aggregatets styrpanel (se bild 2). Genom att trycka på en knapp på styrpanelen kan du dessutom ange att aggregatet ska slås på vid en bestämd tidpunkt. Bastuaggregatets fabriksinställningar är följande:

- temperatur +80 °C
- på-tid: 4 timmar
- förinställd tid: 0 timmar

Menystrukturen för inställningar och ändra inställningar visas i bilder 3a och 3b. Det programmerade temperaturvärdet och alla värden på ytterligare inställningar lagras i minnet och kommer även att gälla när enheten sätts på nästa gång.

**Innan man kopplar på aggregatet, måste man alltid kolla att det inte finns några brännbara varor på aggregatet eller i omedelbare närområdet av aggregatet. Se punkt 1.6. "Varningar".**

#### 1.3.1. Sätta på och stänga av bastuaggregatet

När bastuaggregatet har anslutits till strömkällan och strömbrytaren (på anslutningsboxens framsida bakom skyddshöljet längst ned på aggregatets framsida) (se bild 7) slagits till (position 1), är aggregatet i standby-läge (I/O-knappens bakgrund lyser).



Starta aggregatet genom att trycka på I/O-knappen på styrpanelen.

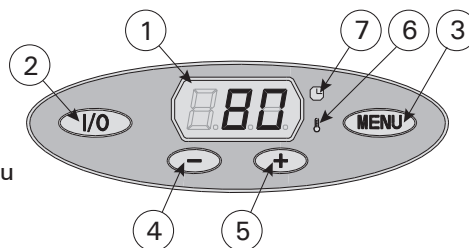
*Ett ljud hörs från bastuaggregatet, vilket indikerar att säkerhetsbrytaren har aktiverats. När aggregatet startar kommer indikator 6 att blinka och displayen kommer att visa den inställda temperaturen. Efter 5 sekunder kommer displayen att visa basturummets temperatur.*

*När önskad temperatur har uppnåtts i bastun, stängs värmelementen automatiskt av. För att upprätthålla önskad temperatur, kommer styr-elektroniken att automatisk sätta på och stänga av värmelementen med olika tidsintervall. Displayens sista decimaltecken lyser när ström matas till värmelementen.*

*Bastuaggregatet stängs av när I/O-knappen trycks in, den inställda på-tiden löper ut, eller ett fel inträffar.*

1. Näyttöruutu
2. Kiuas päälle/pois -kytkin
3. Asetustilan vaihto
4. Arvon pienentäminen \*)
5. Arvon suurentaminen \*)
6. Lämpötilan merkkilamppu
7. Ajustustoiminnan merkkilamppu

\*) Paina ja pidä pohjassa muuttaaksesi arvoa nopeasti.



1. Teckenfönster
2. Bastuaggregatets strömbrytare
3. Tillståndsändring
4. Värdeminskning \*)
5. Värdeökning \*)
6. Temperaturindikator
7. Indikator för tidsinställning

\*) Tryck och håll intryckt för att ändra värdet snabbare.

Kuva 2. Ohjauspaneeli  
Bild 2. Styrpanel

#### 1.4. Löylynheitto

Saunan ilma kuivuu lämmitessään ja sen vuoksi sopivan kosteuden aikaansaamiseksi on tarpeellista heittää kiukaan kuumille kiville vettä.

Veden määrällä säädetään sopiva löylykosteus. Kun ilman kosteus on sopiva, kylpijän iho hikoilee ja saunassa on helppo hengittää. Kylpijän tulee heittää löylyvettä pienellä kipolla tunnustellen ihollaan ilman kosteuden vaikutusta. Liian korkea kuumeisuus ja kosteuspitoisuus tuntuvat epämiellyttävältä.

Pitkäaikainen oleskelu kuumassa saunassa aiheuttaa kehon lämpötilan kohoamisen, mikä saattaa olla vaarallista.

Löylykipon tilavuus saa olla korkeintaan 0,2 l. Kiukaalle ei saa heittää tai kaataa kerralla suurempaa määrää vettä, sillä liiallinen vesimäärä saattaa höyrystyessään lentää kiehuvan kuumana kylpijoiden päälle.

Varo myös heittämästä löylyä silloin, kun joku on kiukaan läheisyydessä, sillä kuuma höyry saattaa aiheuttaa palovamman.

##### 1.4.1. Löylyvesi

Löylyveten tulee käyttää vettä, joka täyttää talosvedelle annetut laatuvaatimukset.

Veden laatuun oleellisesti vaikuttavia tekijöitä ovat:

- humuspitoisuus (väri, maku, saostumat); suositus alle 12 mg/l.
- rautapitoisuus (väri, haju, maku, saostumat); suositus alle 0,2 mg/l.
- kovuus; tärkeimmät aineet ovat mangaani (Mn) ja kalsium (Ca) eli kalkki, suositus mangaanille alle 0,05 mg/l ja kalsiumille alle 100 mg/l.

Kalkkipitoisesta löylyvedestä jää vaalea tahnamainen kerros kiukaan kiviin ja metallipinnoille. Kivien kalkkeutuminen heikentää löylyominaisuuksia.

Rautapitoisesta vedestä jää kiukaan pintaan ja vasuksiin ruosteinen kerros, joka aiheuttaa syöpymistä.

Humus- ja klooripitoisen veden sekä meriveden käyttö on kielletty.

Löylyvedessä voi käyttää ainoastaan löylyveteen tarkoitettuja hajusteita. Noudata pakkauksen antamia ohjeita.

##### 1.4.2. Saunahuoneen lämpötila ja kosteus

Ilman lämpötilan ja kosteuden mittaamiseen on saatavana mittareita, jotka soveltuvat saunakäyttöön. Koska jokainen ihminen kokee löylyn vaikutuksen eri tavalla, ei voida antaa tarkkoja saunomislämpötiloja tai kosteusprosentteja, jotka olisivat yleispäteviä – sisäinen tunne on kylpijän paras mittari.

Saunahuoneeseen tulee järjestää asianmukainen ilmanvaihto, sillä saunan ilman tulee olla hapekasta ja helposti hengitettävää. Katso kohta 2.4. "Saunahuoneen ilmanvaihto".

Ihmiset kokevat saunomisen terveelliseksi ja virkistäväksi. Sauna puhdistaa, lämmittää, rentouttaa, rauhoittaa, lievittää ahdistusta ja antaa rauhallisena paikkana mahdollisuuden mietiskelyyn.

#### 1.5. Saunomisohteita

- Aloita saunominen peseytymisellä. Suihkussa käynti saattaa riittää.
- Istu löylyssä niin kauan kun tuntuu mukavalta.
- Hyviin saunatapoihin kuuluu, että huomioit muut saunajat häiritsemättä heitä äänekkäällä käytökselläsi.
- Älä aja muita lauteilta liiallisella löylyllä.
- Unohda kiire ja rentoudu!

#### 1.4. Kastning av bad

Luften i bastun blir torrare när den värms upp. För att uppnå lämplig luftfuktighet är det nödvändigt att kasta bad på de heta stenarna.

Luftfuktigheten ökar ju mera vatten man kastar på stenarna. Luftfuktigheten är lagom. När huden börjar svettas och det är lätt att andas. Kasta lite bad åt gången med en liten skopa och känn efter hur fuktigheten påverkar dig. En alltför hög temperatur och luftfuktighet känns obehaglig.

Långvarigt badande i en het bastu höjer kroppstemperaturen och kan vara farligt.

Badskopan skall rymma högst 0,2 l. Kasta eller håll inte mer än så åt gången, eftersom hett vatten då kan stänka upp på badarna.

Kasta inte heller bad när någon är i närheten av aggregatet, eftersom den heta ångan kan orsaka brännskador.

##### 1.4.1. Vattenkvalitet

Vattnet som kastas på bastustenarna skall uppfylla kvalitetskraven på bruksvatten.

De faktorer som främst påverkar vattenkvaliteten är följande:

- humushalten (färg, smak, avlagringar); rekommendation under 12 mg/l.
- järnhalt (färg, lukt, smak, avlagringar); rekommendation under 0,2 mg/l.
- hårdhet; viktigaste ämnen är mangan (Mn) och kalcium (Ca), d.v.s. kalk; rekommendation för mangan 0,05 mg/l och för kalcium under 100 mg/l.

Kalkhaltigt vatten lämnar en ljus, krämig avlagring på bastustenar och metallytor. Förkalkning försämrar bastuns egenskaper.

Järnhaltigt vatten lämnar en avlagring av rost på stenarna och motstånden, vilket orsakar korrosion.

Det är förbjudet att använda humus- och klorhaltigt vatten samt havsvatten.

Endast doftämnen som är avsedda för bastubadvatten får användas. Följ förpackningens anvisningar.

##### 1.4.2. Temperatur och luftfuktighet

För mätning av temperatur och luftfuktighet finns separata mätare som lämpar sig för bruk i bastu. Eftersom var och en upplever bastun och effekterna av att kasta bad på sitt eget individuella sätt, kan ingen exakt och allmängiltig "optimal" badtemperatur och luftfuktighet anges – badarens välbefinnande är den bästa mätaren.

Ventilationen i bastun bör vara väl ordnad. Luften i bastun skall vara syrerik och lätt att andas. Se punkt 2.4. "Ventilation".









Ett bastubad känns hälsosamt och uppfriskande. Bastun gör dig ren, varm, avslappnad och lugn och är en utmärkt plats för stilla funderingar och kontemplation.

#### 1.5. Badanvisningar

- Börja bastubadandet med att tvätta dig. En dusch kan vara tillräcklig.
- Sitt i bastun så länge det känns behagligt.
- Det hör till god bastused att ta hänsyn till andra badare, t.ex. genom att undvika hög ljutt och störande beteende.
- Kör inte bort andra badare genom att kasta alltför mycket bad.



## PERUSASETUKSET/GRUNDINSTÄLLNINGAR

	<b>Perustila (kivas päällä)</b> Näytössä näkyy saunahuoneesta mitattu lämpötila.	<b>Grundläge (aggregat på)</b> Displayen visar temperaturen i bastun.
	<b>Avaa asetusvalikko painamalla MENU-painiketta.</b>	<b>Tryck på MENU för att öppna inställningsmenyn.</b>
	<b>Saunahuoneen lämpötila</b> Näytössä näkyy lämpötilan asetusarvo. Merkkivalo 6 vilkkuu. • Valitse haluamasi lämpötila painikkeilla – ja +. Asetusväli on 40–110 °C	<b>Temperatur i bastun</b> Skärmen visar temperaturinställningen i bastun. Indikator 6 blinkar. • Ändra inställningen för den önskade temperaturen med – och +. Intervallerna är 40–110 °C.
	<b>Siirry seuraavaan kohtaan painamalla MENU-painiketta.</b>	<b>Tryck på MENU för att komma till nästa inställning.</b>
	<b>Jäljellä oleva päälläoloaika</b> Muuta jäljellä olevaa päälläoloaikaa painikkeilla – ja +.	<b>Återstående på-tid</b> Tryck på – och + för att ställa in återstående tid som enheten ska vara på.
Esimerkki: kivas on päällä 3 tuntia ja 30 minuuttia.		Exempel: aggregatet kommer att vara på under 3 timmar och 30 minuter.
	<b>Esivalinta-aika (ajastettu käynnistys)</b> • Paina + -painiketta, kunnes maksimipäälläoloaika ylittyy. Merkkivalo 7 vilkkuu. • Aseta haluamasi esivalinta-aika painikkeilla – ja +. Numerot askeltavat 10 minuutin portain aina 10 tuntiin asti, mutta vaihtuvat 1 tunnin portain välillä 10–18 tuntia.	<b>Förinställd tid (tidsinställd påslagning)</b> • Tryck på + tills du passerar den maximala påslagningstiden. Temperaturindikatorn slocknar. Symbolen för förinställd tid blinkar på skärmen. • Välj önskad förinställd tid med – och +. Du kan ange tiden i intervall om 10 minuter upp till 10 timmar och timvis mellan 10 och 18 timmar.
Esimerkki: kivas käynnistyy 10 minuutin kuluttua.		Exempel: aggregatet startar efter 10 minuter.
	<b>Poistu painamalla MENU-painiketta.</b>	<b>Tryck på MENU för att avsluta.</b>
	<b>Perustila (esivalinta-aika käytössä, kivas pois päältä)</b> Asetettu esivalinta-aika jää näyttöön ja vähenee kohti nollaa, jonka jälkeen kivas kytkeytyy päälle.	<b>Grundläge (förinställd tid, aggregat av)</b> Minskningen av återstående förinställd tid visas tills noll visas. Då sätts aggregatet på.

**Kuva 3a.** Aetusvalikon rakenne, perusasetukset  
**Bild 3a.** Menystruktur för inställningar, grundinställningar

- Jäähdytä eli vilvoittele liiaksi kuumennutta ihoasi.
- Jos olet terve, voit nauttia jäähdyttelyn yhteydessä uimisesta, mikäli sellaiseen on mahdollisuus.
- Peseydy saunomisen loppuksi. Nauti nestetasa-painon palauttamiseksi raikasta juomaa.
- Lepäile, anna olosi tasaantua ja pue päällesi.

### 1.6. Varoituksia







- Meri- ja kostea ilmasto saattavat vaikuttaa kiukaan metallipintoihin syövyttävästi.
- Älä käytä saunaa vaatteiden tai pyykkien kuivaushuoneena palovaaran vuoksi, sähkölaitteetkin saattavat vioittua runsaasta kosteudesta.
- Kuumaa kiuasta tulee varoa, sillä kiukaan kivet ja metalliosat kuumenevat ihoa polttaviksi.

- Glöm all jäkt och koppla av.
- Svalka dig emellanåt i duschen eller i frisk luft, eftersom huden blir uppvärmd.
- Om du är frisk kan du svalka kroppen genom att simma.
- Avsluta bastubadandet med att tvätta dig.
- Drick något fräscht och läskande för att återställa vätskebalansen.
- Vila och låt kroppen återhämta sig och återfå normal temperatur. Klä på dig.

### 1.6. Varningar

- Havsluft och fuktig luft i allmänhet kan orsaka korrosion på aggregatets metallytor.
- Använd inte bastun som torkrum för tvätt – det medför brandfara! Elinstallationerna kan dessutom ta skada av riklig fukt.
- Se upp för aggregatet när det är uppvärmt – bastutenarna och ytterhöljet kan orsaka

## LISÄASETUKSET/YTTERLIGARE INSTÄLLNINGAR


 Kiuas valmiustilassa	Standby för aggregatet
 Katkaise kiukaan elektronikan virta (katso kuva 7). Pidä MENU-painiketta painettuna ja kytke elektronikan virta takaisin päälle.	Bryt strömmen för aggregatets elektronik (se bild 7). Håll MENU-knappen nedtryckt och koppla på strömmen igen.
 Odota että näyttöön ilmestyy ohjelmaversion numero. • Paina + muuttaaksesi Maksimipäälläoloaika-asetusta • Paina – muuttaaksesi Lämpöanturin hienosäätö -asetusta	Vänta tills nummer för programversionen visas i displayen. • Tryck + för att ändra inställning för maximal på-tiden. • Tryck – för att ändra inställning för temperaturgivaren.
 <b>Maksimipäälläoloaika</b> Voit muuttaa maksimipäälläoloaika painikkeilla – ja +. Asetusväli on 2–6 tuntia (perhesaunat) tai 2–8 tuntia (yhteisösaunat).	<b>Maximal på-tid</b> Den maximala på-tiden kan ändras med knapparna – och +. Intervallet är 2–6 timmar (familjbastur) eller 2–8 timmar (allmänna bastur).
Esimerkki: kiuas on päällä 4 tuntia päällekytkennästä. (Jäljellä olevaa päälläoloaika voidaan muuttaa, katso kuva 3a.)	Exempel: aggregatet kommer att vara på under 4 timmar från start. (Återstående på-tid kan ändras, se bild 3a.)
 <b>Lämpöanturin hienosäätö</b> Hienosäätö sallii -10 yksikön korjausarvon. Hienosäätö ei vaikuta suoraan mitattuun lämpötila-arvoon, vaan muuttaa lämpötilan mittauskäyrää.	<b>Justering av givareavläsning</b> Mätvärdena kan korrigeras upp till -10 enheter. Fininställning påverkar inte för direktmätt temperaturvärde utan ändrar temperatursvår.
 Paina MENU-painiketta. Kiuas siirtyy valmiustilaan.	Tryck på MENU. Aggregatet växlar till standby-läge.

Kuva 3b. Asetusvalikon rakenne, lisäasetukset  
Bild 3b. Menystruktur för inställningar, ytterligare inställningar

- Kiukaan kiville ei saa heittää kerralla liiaksi vettä, sillä kuumista kivistä höyrystynyt vesi on polttavaa.
- Lapsia, liikuntarajoitteisia, sairaita ja heikkokuntoisia ei saa jättää yksin saunaan.
- Saunomiseen liittyvät terveydelliset rajoitteet tulee selvittää lääkärin kanssa.
- Vanhempien on estettävä lasten pääsy kiukaan läheisyyteen.
- Pienten lasten saunottamisesta on keskusteltava neuvolassa  
– ikä, saunomislämpötila, saunomisaika?
- Liiku saunassa noudattaen erityistä varovaisuutta, koska lauteet ja lattiat saattavat olla liukkaita.
- Älä mene kuumaan saunaan huumaavien aineiden (alkoholi, lääkkeet, huumeet ym.) vaikutuksen alaisena.

#### 1.6.1. Symbolien selitykset

 Lue käyttöohje.

 Ei saa peittää.

#### 1.7. Häiriötilanne

Mikäli kiuas ei lämpene, tarkista seuraavat kohteet:

- virta on kytkettyä
- ohjainlaitteeseen asetettu lämpötila on korkeampi kuin saunan lämpötila

brändskador på huden.

- Kasta inte för mycket vatten på aggregatet på en gång, eftersom den uppstigande heta vattenångan kan orsaka brändskador.
- Barn, rörelsehindrade, sjuka och personer med svag hälsa får inte lämnas ensamma i bastun.
- Eventuella begränsningar i samband med bastubad bör utredas i samråd med läkare.
- Föräldrar skall hindra småbarn från att komma i närheten av aggregatet.
- Småbarns bastubadande bör diskuteras med mödrarådgivning  
– ålder, badtemperatur, tid i bastun?
- Rör dig mycket försiktigt i bastun, eftersom bastulave och golv kan vara hala.
- Gå inte in i en het bastu om du är påverkad av berusningsmedel (alkohol, mediciner, droger o.d.).

#### 1.6.1. Symbolernas betydelse

 Läs bruksanvisningen.

 Får ej täckas.

#### 1.7. Vid störningar

Om aggregatet inte blir varmt, kontrollera att:

- strömmen är påkopplad
- kontrollenheten har ställts in på en temperatur som överstiger rumstemperaturen

	Kuvaus/Beskrivning	Korjaus/Åtgärd
ER1	Lämpöanturin mittauspiiri avoin.	Tarkista lämpöanturin liitäntäjohdon punainen ja keltainen johto ja niiden liitokset (katso kuva 11).
	Avbrott i temperaturgivarens mätkrets.	Kontrollera röd och gul ledning till temperaturgivaren och deras anslutningar (se bild 11).
ER2	Oikosulku lämpöanturin mittauspiirissä.	Tarkista lämpöanturin liitäntäjohdon punainen ja keltainen johto ja niiden liitokset (katso kuva 11).
	Kortslutning i temperaturgivarens mätkrets.	Kontrollera röd och gul ledning till temperaturgivaren och deras anslutningar (se bild 11).

**Taulukko 1. Virheviestit. Huom! Kaikki huoltotoimet on annettava koulutetun ammattilaisen tehtäväksi.**

**Tabell 1. Felmeddelanden. Obs! Allt servicearbete måste lämnas till professionell underhållspersonal.**

- kiukaan sulakkeet (3 kpl) sähkötaulussa ovat ehjät
- ettei termostaatin ylikuumentumissuoja ole lauennut (katso kuva 12)
- päälläoloaika on asetettu alueelle, jossa kiuas lämpenee

Vikatilanteessa kiuas sammuu ja ohjauspaneeli näyttää virheviestin "E (numero)", joka helpottaa vian paikallistamista. Taulukko 1.

- elcentralens säkringar till aggregat är hela (3 st.)
  - att överhettningsskyddet inte utlösts (se bild 12).
  - påkopplingstiden har ställts in på ett område, där aggregatet värms upp
- Om ett fel uppstår, kommer bastuaggregatet att stängas av och styrpanelen kommer att visa ett felmeddelande E (nummer) som hjälper till att finna orsaken till felet. Tabell 1.

## 2. SAUNAHUONE

**2.1. Saunahuoneen eristäminen ja seinämateriaalit**  
Sähkölämmitteisessä saunassa kaikki massiiviset seinäpinnat, jotka varaavat paljon lämpöä (tiili, lasitiili, rappaus ym. vastaavat), tulee eristää riittävästi, mikäli halutaan pitää kiuasteho kohtuullisen pienenä.

Hyvin lämpöeristettynä voidaan pitää sellaista saunan seinä- ja kattorakennetta, jossa:

- huolellisesti laitettun eristevillan paksuus talon sisätiloissakin on 100 mm (vähintään 50 mm)
- rakenteen kosteussulkuna on esim. alumiinipaperi, jonka saumat on huolellisesti teipattu tiiviiksi ja paperi on asetettu siten, että kiiltävä puoli on saunan sisätiloihin päin
- kosteussulun ja paneelilaudan välissä on (suositellaan) n. 10 mm:n tuuletusrako
- sisäpinnoitteena on pienimassainen paneelilauta, paksuus noin 12–16 mm
- seinäverhouksen yläpäässä kattopaneelilautojen rajassa on muutaman mm:n tuuletusrako

Pyrittäessä kohtuulliseen kiuastehoon, saattaa olla aiheellista pudottaa saunan kattoa alemmaksi (norm. 2100–2300 mm, minimi saunakorkeus 1900 mm), jolloin saunan tilavuus pienenee ja voidaan valita ehkä pienempi kiuasteho. Katon pudotus toteutetaan siten, että palkisto koolataan sopivaan korkeuteen. Palkkivälit eristetään (eriste väh. 100 mm) ja sisäpinnoitetaan kuten edellä on kerrottu.

Koska lämpö pyrkii ylöspäin, lauteen ja katon välikorkeudeksi suositellaan enintään 1100–1200 mm.

**HUOM! Paloviranomaisen kanssa on selvitettävä mitä palomuurin osia saa eristää. Käytössä olevia hormeja ei saa eristää!**

**HUOM! Seinien tai katon suojaaminen kevytsuojuksella, esim. mineraalilevyllä, joka asennetaan suoraan seinään tai katon pinnalle, voi aiheuttaa vaarallista lämpötilan nousua seinä- ja kattomateriaaleissa.**

## 2. BASTU

**2.1. Isolering av bastu, väggmaterial**

I en bastu med elaggregat skall alla massiva väggytor som lagrar mycket värme (tegel, glastegel, rappning o.d.) försees med tillräcklig isolering, om man vill hålla aggregatets effekt och strömförbrukning vid en relativt låg nivå.

Vägg- och takkonstruktioner kan anses välisolerade, om:

- de har omsorgsfullt monterad isoleringsull av tjocklek 100 mm (minst 50 mm) även i väggar som vetter mot andra rum
- konstruktionen har fuktspärr av t.ex. alumiiniumpapper, vars fogar tejplats ihop och vars glänsande sida vetter in mot bastun
- det mellan fuktspärren och panelen finns en ca 10 mm (rekommendation) bred ventilationsspringa
- vägg- och takbeläggningen består av lätt panel, ca 12–16 mm
- det i övre kanten av väggbeklädningsen finns en några mm bred ventilationsspringa

För att nå en rimlig aggregat effekt kan det ibland vara skäl att sänka takhöjden (norm. 2100–2300 mm, minimihöjd 1900 mm), varvid bastuns volym sjunker och ett aggregat med lägre effekt eventuellt kan väljas. Sänkningen av taket utförs så, att bjälklaget skålas vid lämplig höjd. Utrymmet mellan bjälkarna isoleras (isolering minst 100 mm) och bekläses på ovannämnt sätt.

Eftersom värmen strävar uppåt, rekommenderas att avståndet mellan laven och taket är högst 1100–1200 mm.

**OBS! Utred hos brandskyddsmyndigheterna vilka delar av brandväggar som får isoleras. I bruk varande rökkanaler får inte isoleras!**

**OBS! Att täcka väggar eller tak med t.e.x. mineralskiva som monteras direkt på väggen eller takytan, kan förorsaka farliga temperaturstegringar i vägg- och takmaterial.**

### 2.1.1. Saunan seinien tummuminen

Saunahuoneen puiset materiaalit, kuten paneeli, tummenevat ajan mittaan. Tummenemista edesauttaa auringonvalo ja kiukaan lämpö. Jos seinäpintoja on käsitelty paneelin suoja-aineilla, on seinäpinnan tummuminen kiukaan yläpuolelta havaittavissa hyvinkin nopeasti riippuen käytetystä suoja-aineesta. Tummuminen johtuu siitä, että suoja-aineilla on huonompi lämmönkesto kuin käsittelemättömällä puulla. Tämä on todettu käytännön kokeilla. Kiukaan kivistä mureneva ja ilmvirtauksien mukana nouseva hienojakoinen kiviaineskin saattaa tummentaa seinäpintaa kiukaan läheisyydessä.

**Kun kiukaan asennuksessa noudatetaan valmistajan antamia, hyväksytyjä asennusohjeita, kiukaat eivät kuumenna saunahuoneen palava-aineisia materiaaleja vaarallisen kuumaksi.** Ylimmäksi sallituksi lämpötilaksi saunahuoneen seinä- ja kattopinnoissa sallitaan +140 asteen lämpötila.

CE-merkein varustetut saunakiukaat täyttävät kaikki sauna-asennuksille annetut määräykset. Määräyksiensä noudattamista Suomessa valvoo Turvatekniikan keskus (TUKES).

### 2.2. Saunahuoneen lattia

Voimakkaan lämmönvaihtelun takia kiuaskivet rapautuvat ja murenevat käytön aikana.

Kivistä irronneet muruset ja hienojakoinen kiviaines huuhtoutuu löylyveden mukana saunan lattialle. Kuumat kivenmurut saattavat vaurioittaa muovipintaisia lattiapäällysteitä kiukaan alta ja lähietäisyydeltä.

Epäpuhtaudet kiuaskivistä ja löylyvedestä (esim. rautapitoisuus) saattavat imeytyä vaaleaan, laatoitetun lattian sauma-aineeseen.

Esteettisten haittojen syntymisen ehkäisemiseksi (edellä mainituista syistä johtuen) kiukaan alla ja lähietäisyydellä tulisi käyttää keraamisia lattiapäällysteitä ja tummia sauma-aineita.

### 2.3. Kiuasteho

Kun seinät ja katto ovat paneelipintaiset ja paneelien takana on riittävä eristys estämään lämpövuodon seinämateriaaleihin, kiukaan teho määritetään saunan tilavuuden mukaan. Katso taulukko 2.

Jos saunassa on näkyvissä eristämättömiä seinäpintoja, kuten tiili-, lasitiili-, lasi-, betoni- tai kaakeli-pintoja, on jokaisesta tällaisesta seinäpintaneliöstä laskettava 1,2 m<sup>3</sup>:ä saunatilavuuteen lisää ja sen perusteella valittava taulukkoarvojen mukainen kiuasteho.

Hirsipintaiset saunan seinät lämpenevät hitaasti, joten kiuastehoa määriteltäessä tulee mitattu ilmatilavuus kertoa luvulla 1,5 ja valittava sen perusteella oikea kiuasteho.

### 2.4. Saunahuoneen ilmanvaihto

Erittäin tärkeää saunomisen kannalta on tehokas ilmanvaihto. Saunahuoneen ilman pitäisi vaihtua kuusi kertaa tunnissa. Raitisilmaputki kannattaa sijoittaa kiukaan yläpuolelle vähintään 500 mm:n korkeudelle kiukaasta. Putken halkaisijan tulee olla n. 50–100 mm.

Saunahuoneen poistoilma pitäisi ottaa mahdollisimman kaukaa kiukaasta, mutta läheltä lattiaa. Poistoilma-aukon poikkipinta-ala tulisi olla kaksi kertaa raitisilmaputkea suurempi.

Poistoilma on johdettava suoraan hormiin tai lattian

### 2.1.1. Väggar i bastun mörknar

Basturummets trämaterial, såsom panelen, mörknar med tiden. Effekten påskyndas av solljus och värmen från bastuaggregatet. Om väggytorna behandlats med skyddsämnen för panel, börjar det mörknande väggpartiet ovanför aggregatet att framträda rätt snabbt beroende på använt skyddsämne. Träet mörknar eftersom skyddsämnena har sämre värmebeständighet än obehandlat trä. Detta har konstaterats i praktiska test. Även det finkorniga stenmaterialet som lösgörs från aggregatets stenar och stiger uppåt med luftströmmarna kan ge upphov till en mörkare väggyta i närheten av aggregatet.

**Om man vid montering av aggregatet följer tillverkarens godkända monteringsanvisningar, värmer aggregaten inte upp basturummets brännbara material till farligt heta temperaturer.** Högsta tillåtna temperatur för basturummets vägg- och takytor är +140 grader.

Bastuaggregaten med CE-märkning uppfyller alla givna föreskrifter för bastumontering. Föreskrifternas efterföljande övervakas av behöriga myndigheter.

### 2.2. Bastuns golv

Till följd av de kraftiga temperaturväxlingarna vittrar bastustenarna sönder under användning.

Smulor och finfördelat stenmaterial sköljs med badvattnet ut på bastugolvet. Heta stensmulor kan skada golvbeläggningar av plast under och i närheten av aggregatet.

Föroreningar i stenarna eller vattnet (t.ex järnhalt) kan missfärga ljus fogmassa mellan golvet kakelplattor.

För att förebygga uppkomsten av estetiska skador (till följd av ovan nämnda orsaker) bör golvbeläggningen under och i närheten av aggregatet bestå av keramiskt material. Eventuell fogmassa bör vara mörk till färgen.

### 2.3. Aggregatets effekt

Välj aggregat och effekt utgående från bastuvolymer, om väggar och tak är panelade och om isoleringen bakom panelen är tillräcklig för förhindrande av värmeläckage (se tabell 2).

Om det i bastun finns icke isolerade väggytor, t.ex. ytor av tegel, glastegel, glas, betong eller kakel, skall för varje kvadratmeter sådan yta läggas till 1,2 m<sup>3</sup> utöver bastuvolymer. Välj sedan aggregat utgående från den sammanlagda volymer och tabellens värden.

Väggar i en stockbastu utan annan väggfodring (panel e.dyl.) värms upp långsamt, varför den uppmätta bastuvolymer bör multipliceras med 1,5. Välj aggregat utgående från den sammanlagda volymer och tabellens värden.

### 2.4. Ventilation

Det är ytterst viktigt att luftventilationen är effektiv. Luften i bastun borde växla sex gånger per timme. Tilluftsroret bör placeras ovanför aggregatet vid minst 500 mm:s höjd. Rörets diameter bör vara ca 50–100 mm.

Frånluften bör ledas ut så långt från aggregatet som möjligt, men nära golvet. Frånluftsöppningens yta bör vara dubbelt så stor som tilluftsöppningen.

Frånluften bör ledas direkt ut i ventilationskanalen eller till en ventil via ett frånluftsror som börjar nära golvet. Frånluften kan också ledas ut under dörren,

läheltä alkavalla poistoputkella saunan yläosassa olevaan venttiin. Poistoilma voidaan johtaa myös oven alitse pesuhuoneeseen, jossa on poistoilmaventtiili. Oven alla tulee olla noin 100–150 mm:n rako.

Edellä esitetty ilmanvaihto toimii, jos se on toteutettu koneellisesti.

Mikäli kiuas asennetaan valmissaunaan, noudatetaan ilmastoinnissa saunavalmistajan ohjeita.

Kuvasarjassa on esimerkkejä saunahuoneen ilmastointiratkaisuista. Katso kuva 4.

## 2.5. Saunahuoneen hygienia

Jotta saunominen olisi miellyttävää, tulisi saunahuoneen hygieniasta huolehtia.

Suosittelemme käyttämään saunoessa laudeliinoja, jotta hiki ei pääsisi valumaan lauteille. Käytön jälkeen laudeliinat on syytä pestä. Vieraille on hyvä olla omat laudeliinat.

Siivouksen yhteydessä olisi hyvä imuroida tai laikaista saunahuoneen lattia ja pyyhkäistä kostealla liinalla.

Vähintään puolen vuoden välein kannattaa saunahuone pestä perusteellisesti. Saunahuoneen seinät, lauteet ja lattia harjataan juuriharjalla käyttäen saunanpesuainetta.

Kiuasta voi pyyhkiä pölystä ja liasta kostealla liinalla.

om den har en ca 100–150 mm hög öppning, textill badrummet, om där finns en frånluftsventil.

Ovannämnda ventilationssätt fungerar om de utförs med mekanisk ventilation.

Om aggregatet monteras i en färdig fabriksmonterad bastu, bör bastutillverkarens anvisningar om ventilation följas.

Bildserien ger exempel på olika ventilationslösningar. Se bild 4.

## 2.5. Bastuhygien

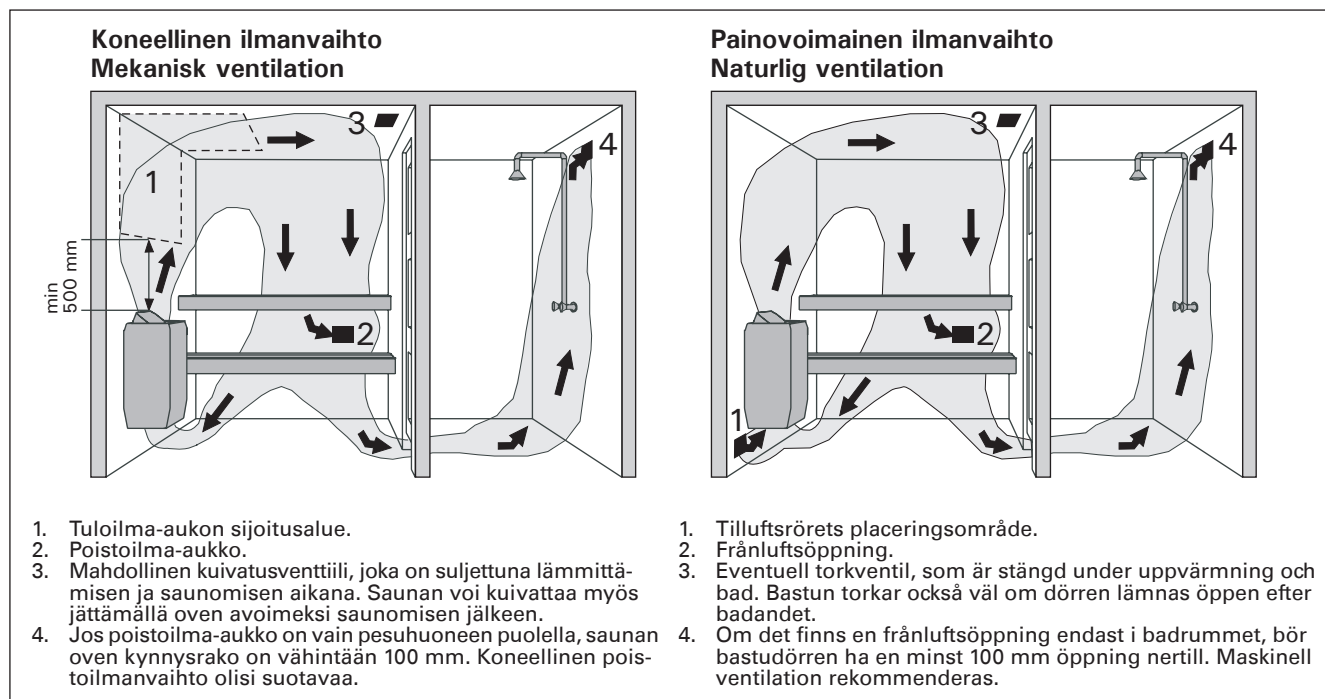
Bastubadandet är trevligare, om hygienen i bastun sköts väl.

Vi rekommenderar att "stjärtlappar" används, så att svetten inte rinner ned på bastulaven. Lapparna tvättas efter användningen. Reservera lappar också för gästerna.

I samband med städningen är det skäl att dammsuga/sopa bastugolvet och torka det med en fuktig trasa.

Bastun bör skuras noggrant minst två gånger per år. Väggar, lave och golv skuras med skurborste och tvättmedel avsett för bastur.

Aggregatet torkas rent från damm och smuts med en fuktig trasa.



**Kuva 4. Saunahuoneen ilmanvaihto**  
**Bild 4. Ventilation i bastu**



### 3. ASENNUSOHJE

#### 3.1. Ennen asentamista

Ennen kuin ryhdyt asentamaan kiuasta, tutustu asennusohjeeseen ja tarkista seuraavat asiat:

- kiuas on teholtaan ja tyyppiltään sopiva ko. saunahuoneeseen

**Taulukon 2 antamia saunan tilavuusarvoja ei saa ylittää eikä alittaa.**

- hyvälaatuisia kiuaskiviä on riittävä määrä
- syöttöjännite on sopiva kiukaalle
- jos talossa on sähkölämmitys, tarvitsee sen ohjainpiiri (kontaktori) välirelettä kääntämään ohjaintoiminto potentiaalivapaaksi, sillä kiukaalta välittyy sen päällä ollessa jännitteellinen ohjaus
- kiukaan asennuspaikka täyttää kuvassa 5 ja taulukossa 2 annetut suojetäisyyksien vähimmäisarvot

**Arvoja on ehdottomasti noudatettava, koska niistä poikkeaminen aiheuttaa palovaaran.**

**Saunaan saa asentaa ainoastaan yhden sähkökiukaan.**

##### 3.1.1. Liitäntäkaapelin kytkeminen kiukaaseen

Kiukaan liitäntäkaapelin kytkeminen on helpointa tehdä kiukaan ollessa irrallaan. Katso kuva 7. Ohjauspaneelin datakaapelin johtimet tulee kiinnittää datakaapelin liittimeen (1) väri vastaavaan väriin-periaatteella.

### 3. MONTERINGSANVISNING

#### 3.1. Före montering

Innan du börjar montera aggregatet bör du bekanta dig med monteringsanvisningarna och kontrollera följande saker:

- aggregatets effekt är lämplig med tanke på bastuns storlek

**De volymer som anges i tabell 2 får inte överskridas eller underskridas.**

- det finns en tillräcklig mängd lämpliga bastustenar
- driftspänningen är den rätta för aggregatet
- om huset har elvärme, måste du kontrollera om styrkretsen (kontaktorn) behöver ett mellanrelä som växlar styrfunktionen till ett spänningslöst tillstånd, eftersom aggregatet leder en spänningsförande styrning då det är påkopplat
- placeringen av aggregatet uppfyller de minimi-avstånd som anges i bild 5 och tabell 2

**Avståndet måste ovillkorligen följas. Om säkerhetsavståndet är alltför litet uppstår brandfara.**

**Endast ett aggregat får monteras i en bastu.**

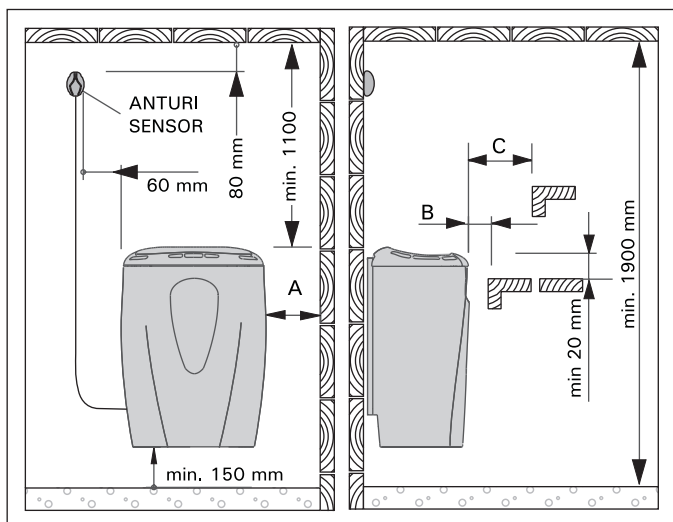
##### 3.1.1. Inkoppling av anslutningskabel

Det är lättast att ansluta anslutningskabeln om aggregatet inte monterats fast. Se bild 7. Styrpanelens datakabelledare kopplas till datakabelns kontakt (1) enligt principen färg till motsvarande färg.

Kiuas/Aggregat Malli ja mitat/ Modell och mått	Teho Effekt	Löylyhuone Bastuutrymme			Kiukaan min. suojetäisyydet Min. säkerhetsavstånd för aggregat					Liitäntäjohto Anslutningskabel	
		Tilavuus Volym	Korkeus Höjd		A min.	B min.	C min.	Kattoon Till tak	Lattiaan Till golv	400 V 3N~	Sulake Säkring
lev./bredd 410 mm syv./djup 310 mm kork./höjd 580 mm paino/vikt 15 kg kivet/stenar max. 25 kg		Katso kohta 2.3. Se punkt 2.3.			Katso kuva 5. Se bild 5.					Katso kuva 10. Mitat pätevät vain liitäntäkaapeliin (2)! Se bild 10. Avmåttarna gäller bara till anslutningskabeln (2)!	
	kW	min m <sup>3</sup>	max m <sup>3</sup>	min mm	*) mm	mm	**) mm	min. mm	min. mm	mm <sup>2</sup>	A
V45E	4,5	3	6	1900	35	20	35	1100	150	5 x 1,5	3 x 10
V60E	6,0	5	8	1900	40	30	50	1100	150	5 x 1,5	3 x 10
V80E	8,0	7	12	1900	70	30	60	1100	150	5 x 2,5	3 x 16

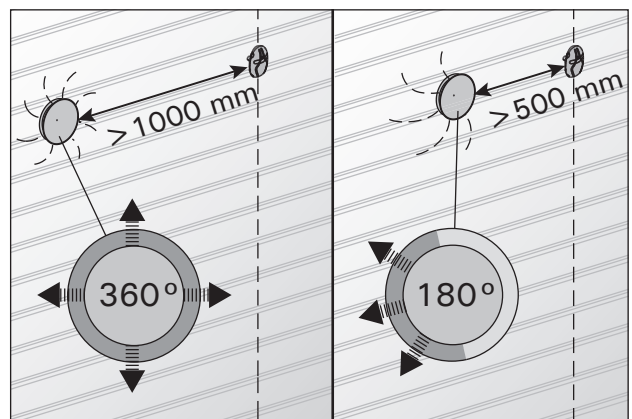
**Taulukko 2. VE-kiukaan asennustiedot**

**Tabell 2. Monteringsdata för VE-aggregat**

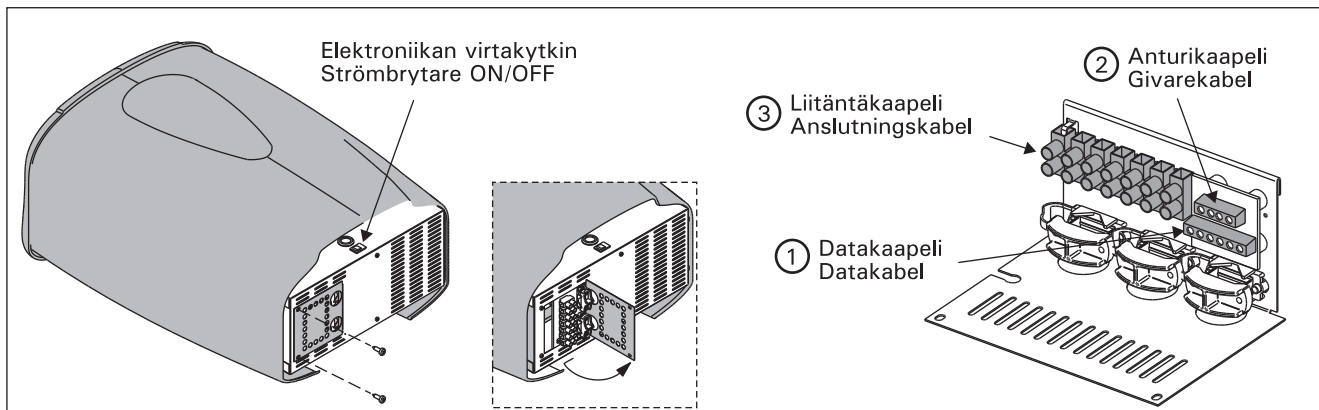


**Kuva 5. Kiukaan suojetäisyydet  
Bild 5. Säkerhetsavstånd**

- \*) sivupinnasta seinään, yläkaihteeseen tai ylälauteeseen  
\*) från sidoyta till vägg, övre räckle eller övre lave
- \*\*) etupinnasta ylälauteeseen tai yläkaihteeseen  
\*\*) från framsida till övre räckle eller övre lave



**Kuva 6. Anturin minimietäisyys tuloilmaventtiilistä  
Bild 6. Givarens minsta avstånd från ett ventilationsgaller**



Kuva 7. Liitäntäkaapelin kytkeminen kiukaaseen  
Bild 7. Inkoppling av anslutningskabel

### 3.2. Kiukaan kiinnitys seinään

Kiukaan asennusteline on kiinnitetty kiukaaseen. Irrota asennustelineen lukitusruuvi ja irrota asennusteline kiukaasta.

1. Kiinnitä kiukaan asennusteline seinään mukana tulevilla ruuveilla noudattaen taulukossa 2 ja kuvassa 5 annettuja minimisuojaetäisyyksiä. Asennustelineen asennusmitat on esitetty kuvassa 8.

**HUOM!** Asennustelineen kiinnitysruuviin kohdalla, paneelin takana tulisi olla tukirakenteena esim. lauta, johon ruuvit kiinnittyvät tukevasti. Jos paneelin takana ei ole lautoja, ne voidaan kiinnittää tukevasti myös paneelin päällekin.

2. Nosta kiuas seinässä olevaan telineeseen siten, että telineen alaosaan kiinnityskoukut menevät kiukaan rungon reunan taakse ja kiukaan yläosaan painuu asennustelineen päälle.
3. Lukitse kiuas yläreunasta ruuvilla asennustelineeseen.

### 3.3. Kiukaan asentaminen syvennykseen

Kiuas voidaan asentaa seinäsyvennykseen, jonka korkeus on min. 1900 mm. Katso kuva 9.

### 3.4. Suojakaide

Jos kiukaan ympärille tehdään suojakaide, on noudatettava kuvassa 5 ja taulukossa 2 annettuja suojaetäisyyksiä.

### 3.5. Sähkökytkennät

Kiukaan liitännän sähköverkkoon saa suorittaa vain siihen oikeutettu ammattitaitoinen sähköasentaja voimassaolevien määräysten mukaan. Katso kohta 3.1.1. "Liitäntäkaapelin kytkeminen kiukaaseen".

Kiukaalta lämmityksen ohjaukseen ja merkkivalolle kytkettyjen johtojen tulee vastata poikkipinta-alaltaan kiukaan syöttökaapelia. Kiuas liitetään puolikiinteästi saunan seinällä olevaan kytkentärasiaan. Katso kuva 10. Liitäntäjohtona tulee käyttää kumikaapelityyppiä H07RN-F tai vastaavaa.

**HUOM!** PVC-eristeisen johdon käyttö kiukaan liitäntäkaapelina on kielletty sen lämpöhaurauden takia. Kytkentärasian on oltava roiskevedenpitävä ja sen korkeus lattiasta saa olla korkeintaan 50 cm.

Jos liitäntä- tai asennuskaapelit tulevat saunaan tai saunan seinien sisään yli 100 cm:n korkeudelle lattiasta, tulee niiden kestää kuormitettuna vähintään 170 °C lämpötilan (esim. SSJ). Yli 100 cm:n korkeudelle saunan lattiasta asennettavien sähkölaitteiden tulee olla hyväksytyjä käytettäväksi 125 °C:

### 3.2. Montering på vägg

Aggregatets monteringsställning är fäst vid aggregatet. Skruva upp monteringsställningens låsskruv och ta loss ställningen från aggregatet.

1. Fäst monteringsställningen på väggen med de medföljande skruvarna. Iakta säkerhetsavståndet som anges i bild 5 och tabell 2. "Ställningens installationmått beskrives i bild 8.

**OBS!** Fästskruvarna bör placeras så att de fäster i en hållfast stödkonstruktion bakom panelen. Om det inte finns någon reglar eller bräder bakom panelen, kan bräder också fästas utanpå panelen.

2. Lyft upp aggregatet på ställningen så att fästskrovarna på ställningens nedre del sträcker sig bakom aggregatstommens kan och spåret i aggregatets övre del passar in i mot ställningen
3. Lås fast aggregatet vid ställning en med hjälp av fästskruvarna i övre kanten.

### 3.3. Montering i nisch

Aggregatet kan monteras i en vägnisch, vars höjd är minst 1900 mm. Se bild 9.

### 3.4. Skyddsräcke

Om ett skyddsräcke monteras runt aggregatet, måste de i bild 5 och tabell 2 angivna säkerhetsavstånden iaktas.

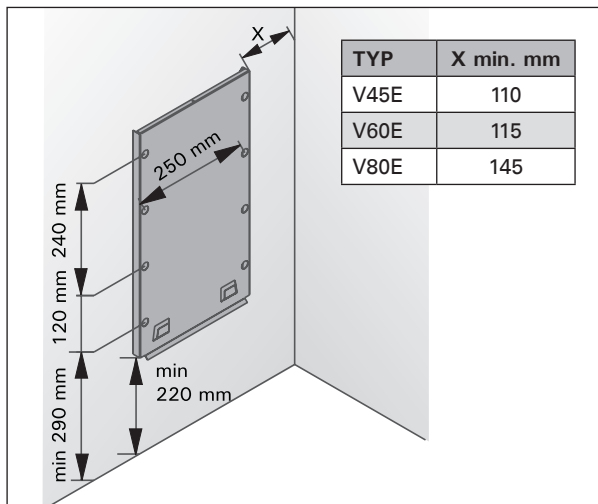
### 3.5. Einstallation

Endast en auktoriserad elmontör får – under iakttagande av gällande bestämmelser – ansluta aggregatet till elnätet. Se punkts 3.1.1. "Inkoppling av anslutningskabel".

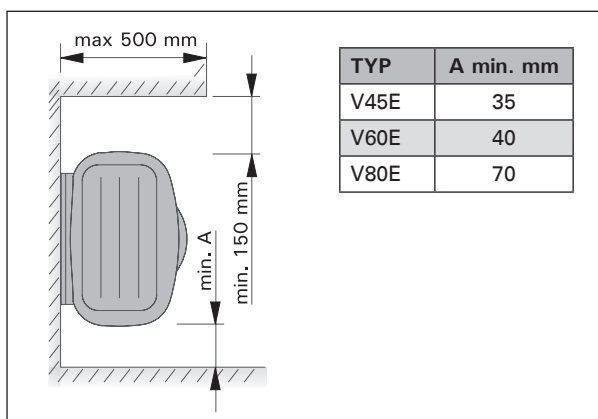
Ledningarna från aggregatet till styrenheten samt till kontrollamporna skall ha en tvärsnittsytta som motsvarar matarkabelns. Aggregatet monteras halvfäst till en kopplingsdosa på bastuns vägg. Se bild 10. Anslutningskabeln skall vara gummikabel typ H07RN-F eller motsvarande.

**OBS!** Det är förbjudet att använda anslutningskabel med PVC-isolering, eftersom PVC:n är värmeskör. Kopplingsdosan skall vara sköljtätt och placeras högst 50 cm över golvytan.

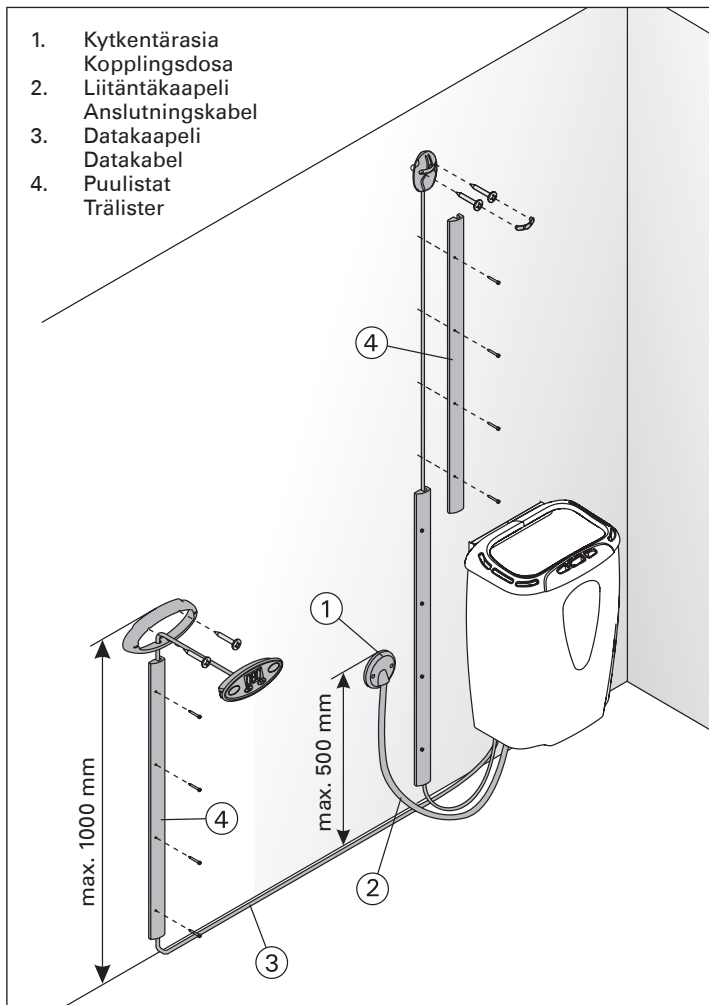
Om anslutnings- eller nätkablarna placeras på mer än 100 cm:s höjd på eller i bastuväggarna, skall de under belastning tåla minst 170 °C (t.ex. SSJ). Elutrustning som placeras högre än 100 cm ovanför bastugolvet skall vara godkänd för användning i 125 °C (märkning T125).



**Kuva 8. Kiukaan asennustelineen paikka**  
**Bild 8. Placering av aggregatets monteringsställning**



**Kuva 9. Kiukaan asentaminen seinäsyvennykseen**  
**Bild 9. Montering i vägnisch**



**Kuva 10. Kiukaan kytkentä**  
**Bild 10. Anslutning av aggregat**

n ympäristölämpötilassa (merkintä T125).

VE-kiukaat on varustettu verkkoliittimien lisäksi liittimellä (P) (ei malli 230 V, 1-vaihe), joka antaa mahdollisuuden sähkölämmityksen ohjaukseen. Katso kuva 11.

Sähkölämmityksen ohjauskaapeli vietään suoraan kiukaan kytkentärasiaan, josta edelleen kytkentäjohton paksuisella kumikaapelilla kiukaan riviliittimelle.

### 3.5.1. Lämpöanturin asentaminen

Asenna anturi kuvan 5 mukaisesti. Liitä anturikaapeli kiukaan riviliittimeen väri vastaavaan väriin -periaatteella.

**Huom! Älä asenna lämpöanturia alle 1000 mm etäisyydelle suuntaamattomasta tuloilmaventtiilistä tai alle 500 mm etäisyydelle anturista poispäin suunnatusta venttiilistä. Katso kuva 6.** Ilmavirta venttiilin lähellä viilentää anturia, jolloin ohjauselektronikka saa anturilta väärää tietoa saunan lämpötilasta. Tämän seurauksena kiuas voi ylikuumentua.

### 3.5.2. Ylikuumenemissuojan palauttaminen

Anturikotelossa on lämpöanturi ja ylikuumenemissuoja. Jos lämpötila anturin ympäristössä nousee liian korkeaksi, ylikuumenemissuoja laukeaa ja katkaisee virran kiukaalta pysyvästi. Lauenneen ylikuumenemissuojan palauttaminen on esitetty kuvassa 12.

**Huom! Laukeamisen syy on selvítettävä ennen kuin palautuspainiketta painetaan.**

VE-aggregaten har förutom nätuttag en kontakt (P) (inte modell 230 V, 1-fas) som möjliggör styrning av eluppvärmning. Se bild 11.

Styrkabeln för eluppvärmning leds direkt in i aggregatets kopplingsdosa, och därifrån med gummiklädd kabel av samma tjocklek som anslutningskabeln vidare till uttagsplinten.

### 3.5.1. Montering av temperaturgivaren

Montera givaren enligt bild 5. Anslut givarekabeln till anslutningen i bastuaggregatet (kabel och anslutningar är färgmarkerade).

**OBS! Montera inte temperaturgivaren närmare än 1000 mm från ett runtomstrålade ventilationsgaller eller närmare än 500 mm från ett ventilationsgaller som är riktat bort från givaren. Se bild 6.** Luftflödet nära ett ventilationsgaller kyler ner givaren och ger därmed felaktiga temperaturindikationer till styrelektroniken. Det kan innebära att aggregatet överhettas.

### 3.5.2. Återställning av överhettningsskydd

Givareboxen innehåller en temperaturgivare och ett överhettningsskydd. Om temperaturen i givarens omgivning stiger för högt, löser överhettningsskyddet ut strömmen till aggregatet. Återställning av överhettningsskyddet visas i bild 12.

**OBS! Anledningen till att skyddet har utlösts måste fastställas innan knappen trycks in.**

### 3.5.3. Ohjauspaneelin asentaminen

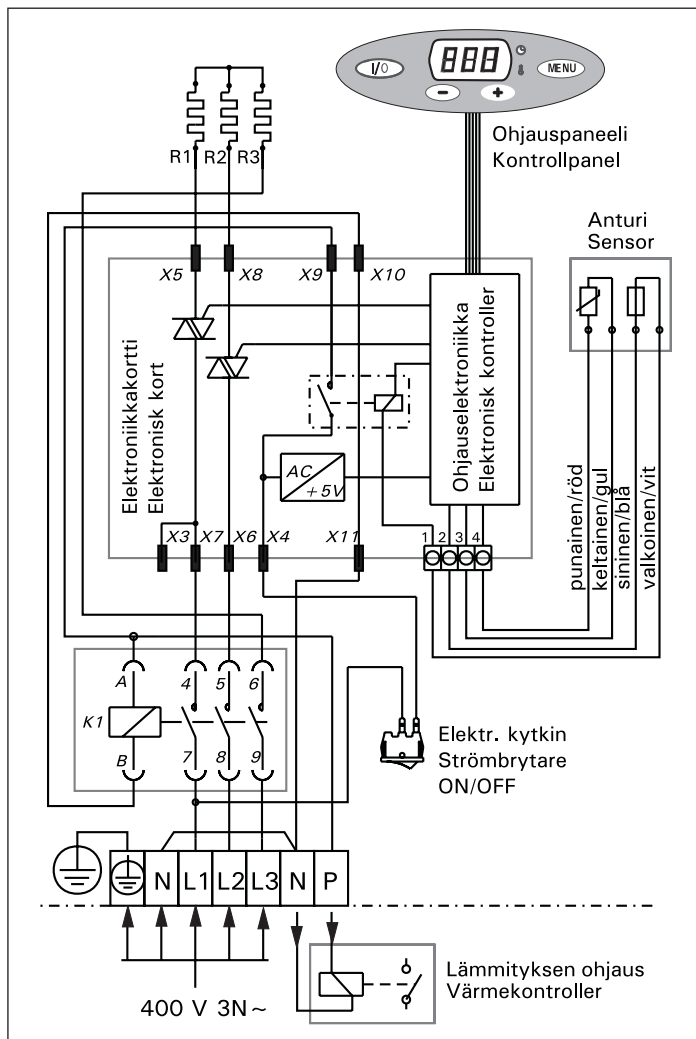
Ohjauspaneelivoidaan pienjännitteisen äjaroisketiiviinä asentaa melko vapaasti mihin tahansa paikkaan. Jos paneeli asennetaan saunatiloihin, tulee asennuspaikan olla vähintään minimisuojaetäisyyden päässä kiukaasta ja paneeli tulee asentaa korkeintaan metrin (1 m) korkeuteen. Kiinnitys voidaan tehdä saunatiloissa esim. kiukaan suojakaitteeseen, seinään tai vaikkapa kiinteään laudeosaan. Paneeli voidaan asentaa pesuhuoneeseen, pukuhuoneeseen tai asuintilaan.

Paneelin mukana toimitetaan n. 3 m:n mittainen datakaapeli, jota voidaan tarvittaessa lyhentää. Saatavana on myös 5 ja 10 m:n datakaapeleita.

VE-kiukaan ohjauspaneelin mukana toimitetaan kolme puista peitelistää, asennuskaulus ja kaksi ruuvia, joilla paneeli kiinnitetään sopivalle korkeudelle. Johtoputkitus seinän rakenteissa antaa mahdollisuuden viedä kaapeli piiloasennuksena ohjauspaneelin asennuspaikalle, muutoin joudutaan asennus tekemään pinta-asennuksena. Katso kuva 10. Datakaapelin signaalit ovat heikkovirtasignaaleja, joten paneeli voidaan asentaa turvallisesti mille tahansa alustamateriaalille.

VE-kiukaan ohjauspaneelin asennusohje:

1. Ohjauspaneelin asennuskaulus asennetaan sopivaan käyttöpaikkaan siten, että datakaapeli pujotetaan kauluksen läpi ja asetetaan kulkemaan kaulukseen tehdyn kolon kautta, jolloin kaapeli jää kiinnitysalustan ja kauluksen väliin. Ohjauspaneelin kiinnittämiseen pakkauksessa on kaksi kiinnitysruuvia.
2. Ohjauspaneeli asetetaan kaulukseen vetämällä ylimääräinen johtolenkki kauluksen läpi. Paneeli lukittuu asennuskauluspaneelin sivuilla olevilla



### 3.5.3. Montering av styrpanel

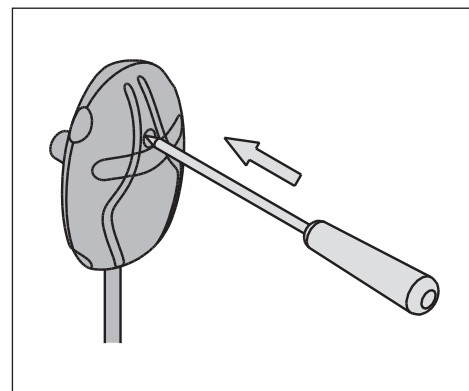
Styrpanelen har låg spänning och är stänkskyddad och kan därför monteras relativt fritt på vilken plats som helst. Om panelen monteras i bastun, bör den placeras minst på minimiavstånd från aggregatet och monteras på högst en meters (1 m) höjd. I bastun kan panelen fästas exempelvis i aggregatets skyddsräcke, på väggen eller en fast del av bastulaven. Panelen kan också monteras i tvättrummet, omklädningsrummet eller bostaden.

Med panelen levereras en ca 3 meter lång monteringskabel, som kan förkortas vid behov. 5- och 10-meterskablar finns också tillgängliga.

Med VE-aggregatet levereras tre täcklister i trä för anslutningskabeln, en monteringskrage och två skruvar, med vilka panelen fästs på lämplig höjd. Rördragning i väggkonstruktionen möjliggör dold montering av kabeln till styrpanelen. I annat fall måste ytmontering ske. Se bild 13. Signalerna från styrpanelkabeln är i svag ström, så panelen kan tryggt monteras på vilket material som helst.

Monteringsanvisningar för VE-aggregatets styrpanel:

1. Styrpanelens monteringskrage monteras på ett lämpligt ställe så att styrpanelens kabel träs genom kragen och placeras att löpa längs fördjupningen i kragen. Kabeln kommer då att ligga mellan monteringsytan och kragen. I förpackningen finns två skruvar för montering av styrpanelen.
2. Styrpanelen läggs i kragen genom att dra den extra ledningsöglan genom kragen. Panelen låses fast monteringskragen med fjäderhållarna på panelens



Kuva 12. Ylikuumenemissuojan palautuspainike

Bild 12. Överhettningsskydd

Kuva 11. VE-kiukaan sähkökytkennät

Bild 11. Elinstallationer av VE-aggregat

jousipidikkeillä.

3. Kaapeli voidaan tarvittaessa suojata puulistoilla (3 kpl).

4. Kaapelin vapaa pää liitetään kiukaan datakaapelin liittimeen (kuva 7: 1). **On tärkeää, että kaapelin värikoodatut johtimet kytketään, kuten kohdassa 3.1.1. "Liitäntäkaapelin kytkeminen kiukaaseen" on esitetty.**

### 3.6. Sähkökiukaan eristysresistanssi

Sähköasennusten lopputarkastuksessa saattaa kiukaan eristysresistanssimittauksessa esiintyä "vuotoa", mikä johtuu siitä, että lämmitysvastuksien eristeaineeseen on päässyt imeytymään ilmassa olevaa kosteutta (varastointi/kuljetus). Kosteus saadaan poistumaan vastuksista parin lämmityskerran jälkeen.

**Älä kytke sähkökiukaan tehonsyöttöä vikavirtakytkimen kautta!**

sidor.

3. Vid behov kan anslutningskabeln skyddas med trälistor (3 st.).

4. Anslutningskabelns fria ända kopplas till uttaget på aggregatets styrpanel (bild 7: 1). **Det är viktigt att kabelns färgkodade ledningar kopplas på det sätt som beskrivs i 3.1.1. "Inkoppling av anslutningskabel".**

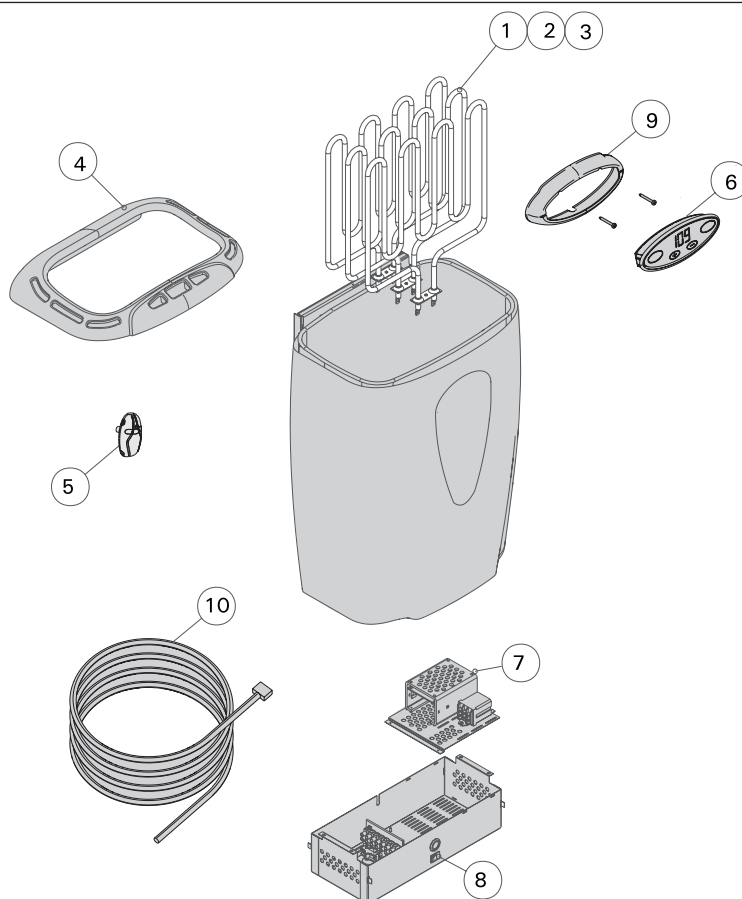
### 3.6. Elaggregatets isoleringsresistans

Vid slutgranskningen av elinstallationerna kan det vid mätningen av aggregatets isoleringsresistans förekomma "läckage", till följd av att fukt från luften trängt in i värmemotståndens isoleringsmaterial (lager/transport). Fukten försvinner ur motståndet efter några uppvärmningar.

**Anslut inte aggregatets strömmatning via jordfelsbrytare!**

## 4. VARAOSAT

## 4. RESERVDELAR



				SSTL/EGFF
1.	Vastus 1500 W/230 V	Värmeelement 1500 W/230 V	ZSK-690	8260990
2.	Vastus 2000 W/230 V	Värmeelement 2000 W/230 V	ZSK-700	8260992
3.	Vastus 2670 W/230 V	Värmeelement 2670 W/230 V	ZSK-710	8260993
4.	Löylynohjain	Värmeluftledare	ZSM-40	
5.	Lämpöanturi	Temperaturgivare	WX247	
6.	Ohjauspaneeli	Styrpanel	ZSME-100-3	
7.	Tehoyksikkö	Strömförsörjningsenhet	ZSM-80T	
8.	Päävirtakytkin	Huvudströmbrytare	ZSK-684	
9.	Seinäasennuskaulus	Väggmonteringskrage	ZSME-80	
10.	Datakaapeli, 3 m Datakaapeli, 5 m (lisävaruste) Datakaapeli, 10 m (lisävaruste)	Datakabel, 3 m Datakabel, 5 m (tillval) Datakabel, 10 m (tillval)	WX250 WX251 WX252	8260912 8260911 8260910

Suosittelemme käyttämään vain valmistajan varaosia.  
Använd endast tillverkarens reservdelar.



## 1. INSTRUCTIONS FOR USE

### 1.1. Piling of the Sauna Stones

The sauna stones for an electric heater should be 5–10 cm in diameter. The heater stones should be solid blocks of stone specially intended for use in the heater. Neither light, porous ceramic "stones" of the same size nor soft potstones should be used in the heater, because they may cause the resistance temperature to rise too high as a result of which the resistance may be broken.

Stone dust should be washed off before piling the stones. The stones should be piled into the stone compartment over the grating, between the heating elements (resistances) so that the stones support each other. The weight of the stones should not lie on the heating elements.

The stones should not be piled too tightly, so that air can flow through the heater. The stones should be fitted loosely, and not wedged between the heating elements. Very small stones should not be put into the heater at all.

The stones should completely cover the heating elements. However, they should not form a high pile on the elements. See fig. 1.

The stones disintegrate with use. Therefore, they should be rearranged at least once a year or even more often if the sauna is in frequent use. At the same time, any pieces of stones should be removed from the bottom of the heater, and disintegrated stones should be replaced with new ones.

**The guarantee does not cover any faults caused by the use of stones not recommended by the plant. Neither does the guarantee cover any faults caused by disintegrated or too small stones blocking the heater ventilation.**

**No such objects or devices should be placed inside the heater stone space or near the heater that could change the amount or direction of the air flowing through the heater, thus causing the resistance temperature to rise too high, which may set the wall surfaces on fire!**

### 1.2. Heating of the Sauna

When the heater is switched on for the first time, both the heater and the stones emit smell. To remove the smell, the sauna room needs to be efficiently ventilated.

The purpose of the heater is to raise the temperature of the sauna room and the sauna stones to the required bathing temperature. If the heater output is suitable for the sauna room, it will take about an hour for a properly insulated sauna to reach that temperature. See item 2.1. "Insulation and Wall Materials of the Sauna Room". A suitable temperature for the sauna room is about +65 °C – +80 °C.

The sauna stones normally reach the required bathing temperature at the same time as the sauna room. If the heater capacity is too big, the air in the

## 1. BEDIENUNGSANLEITUNG

### 1.1. Aufschichten der Saunaofensteine

Die passenden Steine für einen Elektrosaunaofen haben einen Durchmesser von 5–10 cm. Als Saunaofensteine sollten speziell für Saunaöfen gedachte, bekannte, massive Bruchsteine verwendet werden. Die Verwendung leichter, poröser und gleichgroßer keramischer Steine ist verboten, da durch sie die Widerstände überhitzt und beschädigt werden können. Als Saunaofensteine dürfen auch keine weichen Topfsteine verwendet werden.

Die Steine sollten vor dem Aufschichten von Steinstaub befreit werden. Die Steine werden auf den Rost in den Saunaofen in die Zwischenräume der Heizelemente so gesetzt, daß die Steine einander tragen. Das Gewicht der Steine darf nicht von den Heizelementen getragen werden.

Die Steine dürfen nicht zu dicht gesetzt werden, damit die Luftzirkulation nicht behindert wird. Auch dürfen die Steine nicht eng zwischen den Heizelementen verkeilt werden, die Steine

sollten locker gesetzt werden. Sehr kleine Steine sollen nicht in den Saunaofen gelegt werden.

Die Steine sollen die Heizelemente vollständig bedecken, sie dürfen aber nicht hoch über den Saunaofen herausragen. Siehe Abb. 1.

Während des Gebrauchs werden die Steine spröde. Aus diesem Grund sollten die Steine mindestens einmal jährlich neu aufgeschichtet werden, bei starkem Gebrauch öfter. Bei dieser Gelegenheit entfernen Sie bitte auch Staub und Gesteinssplitter aus dem unteren Teil des Saunaofens und erneuern beschädigte Steine.

**Die Garantie kommt nicht für Schäden auf, die durch Verwendung anderer als vom Werk empfohlener Saunaofensteine entstehen. Die Garantie kommt auch nicht für Schäden des Saunaofens auf, die durch Verstopfung der Luftzirkulation durch bei Gebrauch spröde gewordene Steine oder zu kleine Steine entstehen.**

**In der Steinkammer oder in der Nähe des Saunaofens dürfen sich keine Gegenstände oder Geräte befinden, die die Menge oder die Richtung des durch den Saunaofen führenden Luftstroms ändern, und somit eine Überhitzung der Widerstände sowie Brandgefahr der Wandflächen verursachen!**

### 1.2. Erhitzen der Saunakabine

Beim ersten Erwärmen sondern sich von Saunaofen und Steinen Gerüche ab. Um diese zu entfernen, muß die Saunakabine gründlich gelüftet werden.

Die Funktion des Saunaofens ist es, die Saunakabine und die Ofensteine auf die Aufgußtemperatur zu bringen. Wenn die Leistung des Saunaofens an die Größe der Saunakabine angepaßt ist, erwärmt sich eine gut wärmeisolierte Sauna auf Aufgußtemperatur in etwa einer Stunde. Siehe Kapitel 2.1. "Isolation der Saunakabine und Wandmaterialien". Die passende Temperatur in der Saunakabine beträgt etwa +65 °C bis +80 °C.

Die Saunaofensteine erwärmen sich auf Aufgußtemperatur gewöhnlich in derselben Zeit wie die Saunakabine. Ein zu leistungsstarker Saunaofen erwärmt

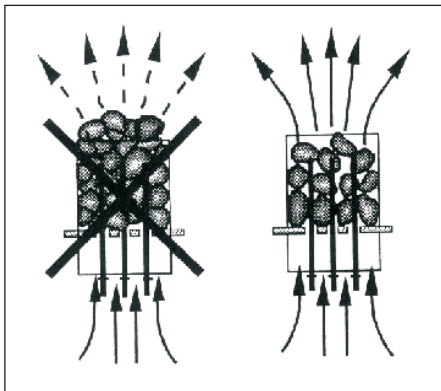


Figure 1. Piling of the sauna stones  
Abbildung 1. Aufschichtung der Saunaofensteine

sauna will heat very quickly, whereas the temperature of the stones may remain insufficient; consequently, the water thrown on the stones will run through. On the other hand, if the heater capacity is too low for the sauna room, the room will heat slowly and, by throwing water on the stones, the bather may try to raise the temperature of the sauna. However, the water will only cool down the stones quickly, and after a while the sauna will not be warm enough and the heater will not be able to provide enough heat.

In order to make bathing enjoyable, the heater capacity should be carefully chosen to suit the size of the sauna room. See item 2.3. "Heater Output".

### 1.3. Heater's Control Units

Heater models V45E, V60E and V80E are equipped with a separate control panel and an internal electronic power regulation unit, which is controlled by a computer and a separate temperature sensor.

Anyone using the heater can program the sauna's temperature and the on-time according to preference from the heater's control panel (see figure 2). Furthermore, by pressing a button on the panel the heater can be programmed to come on at the desired pre-setting time. The heater's factory settings are as follows:

- temperature +80 °C
- on-time 4 hours
- pre-setting time 0 hours

The settings menu structure and changing the settings is shown in figures 3a and 3b. The programmed temperature value and all values of additional settings are stored in memory and will also apply when the device is switched on next time.

**WARNING! Before switching the heater on always check that there isn't anything on top of the heater or inside the given safety distance. See item 1.6. "Warnings".**

#### 1.3.1. Switching the Heater On and Off

When the heater is connected to the power supply and the electric switch (on the front of the connection box behind the protective cover at the bottom of the front part of the heater) (see figure 7) is switched on (position 1), the heater is in standby mode (I/O button's background light glows).



Start the heater by pressing the I/O button on the control panel.

*The heater makes a sound signifying the safety switch has come on. When the heater starts, the indicator light 6 flashes and the display will show the set temperature. After five seconds, the temperature in the sauna room appears in the screen.*

*When the desired temperature has been reached in the sauna room, the heating elements are automatically turned off. To maintain the desired temperature, the power regulation unit will automatically turn the heating elements on and off in periods. The last decimal point in the display glows when the heating elements are on.*

*The heater will turn off when the I/O button*

die Saunaluft schnell, aber die Steine bleiben untererhitzt und lassen so das Aufgußwasser durchfließen. Wenn andererseits die Saunaofenleistung in Bezug auf die Größe der Saunakabine gering ist, erwärmt sich die Saunakabine langsam und der Saunabader wird versuchen, die Saunatemperatur durch einen Aufguß (durch Gießen von Wasser auf den Saunaofen) zu erhöhen. Das Aufgußwasser kühlt aber nur die Saunaofensteine schnell ab und nach einer Weile reicht die Temperatur in der Sauna nicht mehr für einen Aufguß aus.

Damit Sie beim Saunen die Aufgüsse genießen können, sollten Sie die Leistung des Saunaofens in Bezug auf die Saunakabine anhand der Broschüreninformationen sorgfältig auswählen. Siehe Kapitel 2.3. "Leistung des Saunaofens".

### 1.3. Steuerung des Saunaofens

Die Saunaofenmodelle V45E, V60E und V80E sind mit einem eigenen Bedienfeld und einer internen elektronischen stromregulierenden Einheit ausgestattet, die durch einen Computer und einen separaten Thermostat gesteuert wird.

Über das Bedienfeld des Ofens können Saunatemperatur und Einschaltdauer von jedem Benutzer individuell nach Wunsch eingestellt werden (siehe Abb. 2). Der Ofen kann außerdem über eine Taste des Bedienfelds so programmiert werden, dass er sich zu einem bestimmten Zeitpunkt einschaltet. Die Werkseinstellungen des Ofens lauten wie folgt:

- Temperatur +80 °C
- Einschaltdauer 4 Stunden
- Vorwahlzeit 0 Stunden

Die Struktur des Einstellungsmenüs und das Ändern der Werte wird in den Abbildungen 3a und 3b gezeigt. Der programmierte Temperaturwert und alle weiteren Einstellungswerte werden gespeichert und auch beim nächsten Einschalten des Geräts verwendet.

**Bevor Sie den Ofen anschalten, bitte überprüfen, dass keine Gegenstände auf dem Ofen oder in der unmittelbaren Nähe des Ofens liegen. Siehe Kapitel 1.6. "Warnungen".**

#### 1.3.1. Ein- und Ausschalten des Saunaofens

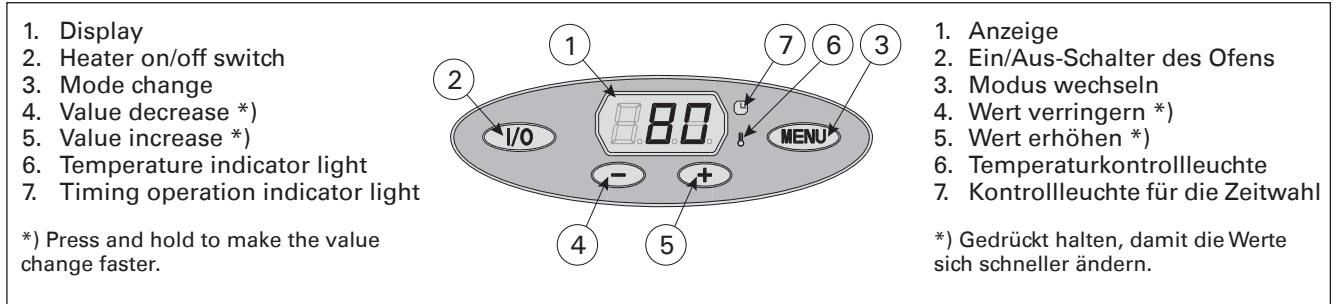
Wenn der Ofen an die Stromquelle angeschlossen ist und der Schalter für die Stromversorgung (vorne am Schaltergehäuse hinter der Schutzabdeckung unten an der Vorderseite des Ofens) (siehe Abb. 7) eingeschaltet ist (Position 1), befindet sich der Ofen im Standby-Modus (Kontrollleuchte des Schalters I/O leuchtet).



Drücken Sie auf dem Bedienfeld die I/O-Taste, um den Ofen einzuschalten.

*Es wird ein Geräusch, wie "klick" zu hören sein, um anzuzeigen, dass der Sicherheitsschalter aktiviert ist. Sobald der Ofen eingeschaltet ist, blinkt das Signallämpchen 6 und im Display erscheint die eingestellte Temperatur. Nach fünf Sekunden zeigt das Display die in der Saunakabine herrschende Temperatur.*

*Sobald die gewünschte Temperatur in der Saunakabine erreicht wurde, werden die Heizelemente automatisch ausgeschaltet. Um die gewünschte Temperatur beizubehalten, schaltet das Steuergerät die Heizelemente in regelmäßigen Zeitabständen ein und aus. Der letzte Dezimalpunkt im Display leuchtet, wenn die Heizele-*



**Figure 2. Control panel**  
**Abbildung 2. Bedienfeld**

*is pressed, the on-time runs out or an error occurs.*

#### 1.4. Throwing Water on Heated Stones

The air in the sauna room becomes dry when warmed up. Therefore, it is necessary to throw water on the heated stones to reach a suitable level of humidity in the sauna.

The humidity of the air in the sauna room is controlled by the amount of water thrown on the stones. A correct level of humidity makes the bather's skin sweat and makes breathing easy. By throwing water on the stones with a small ladle, the bather should feel the effect of air humidity on his skin. Both too high a temperature and air humidity will give an unpleasant feeling.

**Staying in the hot sauna for long periods of time makes the body temperature rise, which may be dangerous.**

The maximum volume of the ladle is 0,2 litres. The amount of water thrown on the stones at a time should not exceed 0,2 litre, because if an excessive amount of water is poured on the stones, only part of it will evaporate and the rest may splash as boiling hot water on the bathers.

**Never throw water on the stones when there are people near the heater, because hot steam may burn their skin.**

##### 1.4.1. Sauna Water

The water to be thrown on the heated stones should meet the requirements of clean household water. The factors essentially affecting the quality of water include the following:

- humus content (colour, taste, precipitates); recommended content less than 12 mg/litre.
- iron content (colour, smell, taste, precipitates); recommended content less than 0,2 mg/litre.
- hardness – the most important substances are manganese (Mn) and calcium (Ca); recommended content of manganese 0,05 mg/litre, calcium less than 100 mg/litre.

Calcareous water leaves a white, sticky layer on the stones and metal surfaces of the heater. Calcification of the stones deteriorates the heating properties.

Ferrous water leaves a rusty layer on the surface of the heater and elements, and causes corrosion.

The use of humous, chlorinated water and seawater is forbidden.

Only special perfumes designed for sauna water

*mente eingeschaltet sind.*

*Der Ofen wird ausgeschaltet, wenn die I/O-Taste gedrückt wird, die eingestellte Einschaltzeit abläuft oder ein Fehler auftritt.*

#### 1.4. Aufguss

Die Saunaluft trocknet bei Erwärmung aus, daher sollte zur Erlangung einer angenehmen Luftfeuchtigkeit auf die heißen Steine des Saunaofens Wasser gegossen werden.

Mit der Wassermenge wird die für angenehm empfundene Aufgussfeuchtigkeit reguliert. Wenn die Luftfeuchtigkeit passend ist, schwitzt die Haut des Badenden und das Atmen in der Sauna fällt leicht. Es empfiehlt sich, zunächst nur kleine Mengen Wasser auf die Steine zu gießen, damit die Wirkung der Feuchtigkeit auf die Haut erprobt werden kann. Zu hohe Temperaturen und Feuchtigkeitsprozente fühlen sich unangenehm an.

**Ein langer Aufenthalt in einer heißen Sauna führt zum Ansteigen der Körpertemperatur, was gefährlich sein kann.**

**Die Kapazität der Saunakelle sollte höchstens 0,2 l betragen. Auf die Steine sollten keine größeren Wassermengen auf einmal gegossen werden, da beim Verdampfen sonst kochend heißes Wasser auf die Badenden spritzen könnte.**

**Achten Sie auch darauf, daß Sie kein Wasser auf die Steine gießen, wenn sich jemand in deren Nähe befindet. Der heiße Dampf könnte Brandwunden verursachen.**

##### 1.4.1. Aufgusswasser

Als Aufgusswasser sollte nur Wasser verwendet werden, das die Qualitätsvorschriften für Haushaltswasser erfüllt. Wichtige Faktoren für die Wasserqualität sind:

- Humusgehalt (Farbe, Geschmack, Ablagerungen); Empfehlung unter 12 mg/l.
- Eisengehalt (Farbe, Geruch, Geschmack, Ablagerungen); Empfehlung unter 0,2 mg/l.
- Härtegrad; die wichtigsten Stoffe sind Mangan (Mn) und Kalzium (Ca) oder Kalk; Empfehlung für Mangan unter 0,05 mg/l und für Kalzium unter 100 mg/l.

Bei Verwendung kalkhaltigen Wassers verbleibt auf den Steinen und Metalloberflächen des Saunaofens eine helle, cremartige Schicht. Die Verkalkung der Steine schwächt die Aufgusseigenschaften ab.

Bei Verwendung eisenhaltigen Wassers verbleibt auf der Ofenoberfläche und den Widerständen eine rostige Schicht, die Korrosion verursacht.

Die Verwendung von humus- und chlorhaltigem Wasser sowie von Meerwasser ist verboten.

## BASIC SETTINGS/GRUNDEINSTELLUNGEN









	<b>Basic mode (heater on)</b> The display shows the sauna room temperature.	<b>Basis-Modus (Ofen ein)</b> Die Anzeige zeigt die Temperatur in der Saunakabine an.
	Press the MENU button to open the settings menu.	<b>Öffnen Sie das Einstellungs Menü, indem Sie die MENU-Taste drücken.</b>
	<b>Sauna room temperature</b> The display shows the sauna room temperature setting. Indicator light 6 blinks. <ul style="list-style-type: none"> <li>• <b>Change the setting to the desired temperature with the – and + buttons. The range is 40–110 °C.</b></li> </ul>	<b>Temperatur in der Saunakabine</b> Das Display zeigt die Temperatureinstellung für die Saunakabine an. Die Kontrollleuchte 6 blinkt. <ul style="list-style-type: none"> <li>• <b>Ändern Sie die Einstellung mit den Tasten – und + auf die gewünschte Temperatur. Der Einstellbereich beträgt 40–110 °C.</b></li> </ul>
	Press the MENU button to access the next setting.	<b>Gehen Sie zur nächsten Einstellung über, indem Sie die MENU-Taste drücken.</b>
	<b>Remaining on-time</b> Press the + and – buttons to adjust the remaining on-time.	<b>Verbleibende Einschaltzeit</b> Stellen Sie mit den Tasten – und + die verbleibende Einschaltzeit ein.
Example: the heater will be on for 3 hours and 30 minutes.		Beispiel: Der Saunaofen wird 3 Stunden und 30 Minuten lang laufen.
	<b>Pre-setting time (timed switch-on)</b> <ul style="list-style-type: none"> <li>• <b>Press the + button until you overstep the maximum on-time. Indicator light 7 blinks.</b></li> <li>• <b>Select the desired pre-setting time using the – and + buttons. The time may be pre-set at intervals of 10 minutes up to 10 hours and one hour from 10 to 18 hours.</b></li> </ul>	<b>Vorwahlzeit (zeitgesteuertes Einschalten)</b> <ul style="list-style-type: none"> <li>• <b>Drücken Sie die Taste +, bis die maximale Einschaltzeit überschritten ist. Die Kontrollleuchte 7 blinkt.</b></li> <li>• <b>Wählen Sie mit den Tasten – und + die gewünschte Vorwahlzeit aus. Die Zeit kann für bis zu 10 Stunden in Schritten von 10 Minuten und ab 10 bis zu 18 Stunden in Schritten von einer Stunde eingestellt werden.</b></li> </ul>
Example: the heater will start after 10 minutes.		Beispiel: Der Saunaofen wird in 10 Minuten eingeschaltet.
	Press the MENU button to exit.	<b>Drücken Sie die MENU-Taste, um die Einstellungen zu beenden.</b>
	<b>Basic mode (pre-setting time running, heater off)</b> The decrease of remaining pre-setting time is shown until zero appears, after which the heater is switched on.	<b>Basis-Modus (Vorwahlzeit läuft, Ofen aus)</b> Die sich verringernde Vorwahlzeit wird bis zum Stand von null angezeigt, und anschließend wird der Ofen eingeschaltet.

Figure 3a. Settings menu structure, basic settings  
 Abbildung 3a. Struktur des Einstellungsmenüs, Grundeinstellungen

may be used. Follow the instructions given on the package.

### 1.4.2. Temperature and Humidity of the Sauna Room

Both thermometers and hygrometers suitable for use in a sauna are available. As the effect of steam on people varies, it is impossible to give an exact, universally applicable bathing temperature or percentage of moisture. The bather's own comfort is the best guide.

The sauna room should be equipped with proper ventilation to guarantee that the air is rich in oxygen and easy to breathe. See item 2.4. "Ventilation of the Sauna Room"

Bathing in a sauna is considered a refreshing experience and good for the health. Bathing cleans and

Im Aufgußwasser dürfen nur für diesen Zweck ausgewiesene Duftstoffe verwendet werden. Befolgen Sie die Anweisungen auf der Packung.

### 1.4.2. Temperatur und Feuchtigkeit in der Saunakabine

Zur Messung der Temperatur und Feuchtigkeit gibt es Meßgeräte, die für den Gebrauch in einer Sauna geeignet sind. Es ist allerdings unmöglich, allgemeingültig und genau die zum Saunen geeigneten Temperaturen oder Feuchtigkeitsprozente zu nennen, da jeder Mensch die Wirkung des Aufgusses in der Sauna anders empfindet. Das eigene Empfinden ist das beste Thermometer des Badenden!

Eine sachgemäße Ventilation in der Sauna ist wichtig, denn die Saunaluft muß sauerstoffreich und leicht zu atmen sein. Siehe Kapitel 2.4. "Ventilation in der Saunakabine"



## ADDITIONAL SETTINGS/WEITERE EINSTELLUNGEN

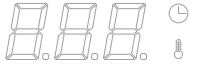

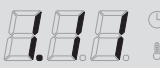



	Heater standby	Standby des Ofens
	Switch the power off from the electric switch (see figure 7). Press and hold the MENU button, then switch the power on from the electric switch.	Unterbrechen Sie die Stromzufuhr zur Elektronik des Ofens (siehe Abb. 7). Halten Sie die MENU-Taste gedrückt und schalten Sie die Stromzufuhr wieder ein.
	Wait until the display shows the program version number. <ul style="list-style-type: none"> <li>Press + to change the maximum on-time setting</li> <li>Press - to change the sensor reading adjustment setting</li> </ul>	Warten Sie, bis im Display die Nummer der Programmversion erscheint. <ul style="list-style-type: none"> <li>Drücken Sie +, um die maximale Einschaltzeit zu verändern.</li> <li>Drücken Sie -, um die Einstellung des Fühlerwerts zu verändern.</li> </ul>
	<b>Maximum on-time</b> The maximum on-time can be changed with the - and + buttons. Adjustment range: family saunas 2-6 h, public saunas in apartment buildings 2-8 h.  Example: the heater will be on for 4 hours from the start. (Remaining on-time can be changed, see figure 3a.)	<b>Maximale Einschaltzeit</b> Die maximale Einschaltzeit kann mit den Tasten - und + geändert werden. Einstellbereich: Familiensaunen 2-6 h, öffentliche Saunen in Apartmentgebäuden 2-8 h.  Beispiel: Der Saunaofen wird von Beginn an 4 Stunden lang laufen. (Die verbleibende Einschaltzeit kann geändert werden, siehe Abb. 3a.)
	<b>Sensor reading adjustment</b> The reading can be corrected by -10 units. The adjustment does not affect the measured temperature value directly, but changes the measuring curve.	<b>Einstellung des Fühlerwerts</b> Die Messwerte können um -10 Einheiten korrigiert werden. Die Einstellung betrifft nicht den gemessenen Temperaturwert direkt, sondern ändert die Messkurve.
	Press the MENU button. The heater switches to standby-mode.	Drücken Sie die MENU-Taste. Der Ofen schaltet in den Standby-Modus um.

Figure 3b. Settings menu structure, additional settings  
 Abbildung 3b. Struktur des Einstellungsmenüs, weitere Einstellungen

warms your body, relaxes the muscles, soothes and alleviates oppression. As a quiet place, the sauna offers the opportunity to meditate.

### 1.5. Instructions for Bathing

- Begin by washing yourself; for example, by taking a shower.
- Stay in the sauna for as long as you feel comfortable.
- According to established sauna conventions, you must not disturb other bathers by speaking in a loud voice.
- Do not force other bathers from the sauna by throwing excessive amounts of water on the stones.
- Forget all your troubles and relax.
- Cool your skin down as necessary.
- If you are in good health, you can have a swim if a swimming place or pool is available.
- Wash yourself properly after bathing. Have a drink of fresh water or a soft drink to bring your fluid balance back to normal.
- Rest for a while and let your pulse go back to normal before dressing.

Menschen empfinden das Saunen als gesund und erfrischend. Das Saunen säubert, erwärmt, entspannt, beruhigt, lindert psychische Bedrücktheit und bietet als ruhiger Ort die Möglichkeit zum Nachdenken.

### 1.5. Anleitungen zum Saunen

- Waschen Sie sich vor dem Saunen. Eine Dusche dürfte genügen.
- Bleiben Sie dann in der Sauna, solange Sie es als angenehm empfinden.
- Zu guten Saunamanieren gehört, daß Sie Rücksicht auf die anderen Badenden nehmen, indem Sie diese nicht mit unnötig lärmigem Benehmen stören.
- Verjagen Sie die anderen auch nicht mit zu vielen Aufgüssen.
- Vergessen Sie jeglichen Streß, und entspannen Sie sich.
- Lassen Sie Ihre erhitzte Haut zwischendurch abkühlen.
- Falls Sie gesund sind, und die Möglichkeit dazu besteht, gehen Sie auch schwimmen.
- Waschen Sie sich nach dem Saunen. Nehmen Sie zur Rückgewinnung der verlorenen Flüssigkeit ein erfrischendes Getränk zu sich.
- Ruhen Sie sich aus, bis Sie sich ausgeglichen fühlen und ziehen Sie sich an.



## 1.6. Warnings

- Sea air and a humid climate may corrode the metal surfaces of the heater.
- Do not hang clothes to dry in the sauna, as this may cause a risk of fire. Excessive moisture content may also cause damage to the electrical equipment.
- Keep away from the heater when it is hot. The stones and outer surface of the heater may burn your skin.
- Do not throw too much water on the stones. The evaporating water is boiling hot.
- Do not let young, handicapped or ill people bathe in the sauna on their own.
- Consult your doctor about any health-related limitations to bathing.
- Parents should keep children away from the hot heater.
- Consult your child welfare clinic about taking little babies to the sauna.
  - age, temperature of the sauna, time spent in the warm sauna?
- Be very careful when moving in the sauna, as the platform and floors may be slippery.
- Never go to a hot sauna if you have taken alcohol, strong medicines or narcotics.

### 1.6.1. Symbols descriptions



Read operators manual.



Do not cover.

## 1.7. Troubleshooting

If the heater does not heat, check the following points:

- the electricity has been switched on.
- the control unit shows a higher figure than the temperature of the sauna.
- the fuses (3 pcs) to the heater are in good condition.
- the overheating limiter has not gone off (see figure 12).
- the timer has been switched to a section where the heater should be heated.

If an error occurs, the heater power will cut off and the control panel will show an error message "E (number)", which helps troubleshooting the cause for the error. Table 1.

	Description/Beschreibung	Remedy/Abhilfe
<b>ER1</b>	Temperature sensor's measuring circuit broken.	Check the red and yellow wires to the temperature sensor and their connections (see figure 11) for faulties.
	Messkreis des Temperaturfühlers unterbrochen.	Prüfen Sie die roten und gelben Kabel zum Temperaturfühler und deren Verbindungen (siehe Abb. 11) auf Fehler.
<b>ER2</b>	Temperature sensor's measuring circuit short-circuited.	Check the red and yellow wires to the temperature sensor and their connections (see figure 11) for faulties.
	Kurzschluss im Messkreis des Temperaturfühlers.	Prüfen Sie die roten und gelben Kabel zum Temperaturfühler und deren Verbindungen (siehe Abb. 11) auf Fehler.

**Table 1. Error messages. Note! All service operations must be done by professional maintenance personnel.**

**Tabelle 1. Fehlermeldungen. Achtung! Alle Wartungsmaßnahmen müssen von qualifiziertem technischem Personal durchgeführt werden.**

## 1.6. Warnungen

- Meer- und feuchtes Klima können die Metalloberflächen des Saunaofens rosten lassen.
- Benutzen Sie die Sauna wegen der Brandgefahr nicht zum Kleider- oder Wäschetrocknen, außerdem können die Elektrogeräte durch die hohe Feuchtigkeit beschädigt werden.
- Achtung vor dem heißen Saunaofen. Die Steine so wie das Gehäuse werden sehr heiß und können die Haut verbrennen.
- Auf die Steine darf nicht zuviel Wasser auf einmal gegossen werden, da das auf den heißen Steinen verdampfende Wasser die Haut verbrennen kann.
- Kinder, Gehbehinderte, Kranke und Schwache dürfen in der Sauna nicht alleingelassen werden.
- Gesundheitliche Einschränkungen bezogen auf das Saunen müssen mit dem Arzt besprochen werden.
- Eltern dürfen ihre Kinder nicht in die Nähe des Saunaofens lassen.
- Über das Saunen von Kleinkindern sollten Sie sich in der Mütterberatungsstelle beraten lassen. Alter, Saunatemperatur, Saunadauer?
- Bewegen Sie sich in der Sauna mit besonderer Vorsicht, da die Bänke und der Fußboden glatt sein können.
- Gehen Sie nicht in die Sauna, wenn Sie unter dem Einfluß von Narkotika (Alkohol, Medikamenten, Drogen usw.) stehen.

### 1.6.1. Symbol Beschreibung



Benutzerhandbuch lesen.



Nicht bedecken.

## 1.7. Störungen

Falls sich der Saunaofen nicht erwärmt, überprüfen Sie folgende Punkte:

- Strom ist eingeschaltet.
- Das Thermostat ist auf eine höhere als in der Sauna herrschende Temperatur eingestellt.
- Die Sicherungen (3 St.) des Saunaofens sind heil.
- Der Temperaturschutz ist nicht entriegelt worden (Siehe Abb. 12)
- Der Umschalter ist auf den Bereich gestellt, in dem sich der Saunaofen erwärmt.

Wenn eine Störung auftritt, wird der Ofen abgeschaltet, und auf dem Bedienfeld wird eine Fehlermeldung im Format "E (Nummer)" angezeigt, die Hilfe bei der Störungsbeseitigung bietet. Tabelle 1.

## 2. THE SAUNA ROOM

### 2.1. Insulation and Wall Materials of the Sauna Room

In an electrically heated sauna, all the massive wall surfaces which store plenty of heat (such as bricks, glass blocks, plaster etc.), must be sufficiently insulated in order to keep the heater output at a reasonably low level.

A wall and ceiling construction can be considered to have efficient thermal insulation if:

- the thickness of carefully fitted insulating wool inside the house is 100 mm (minimum 50 mm)
- the moisture protection consists of e.g. aluminium paper with tightly taped edges. The paper must be fitted so that the glossy side is towards the inside of the sauna
- there is a 10 mm vent gap between the moisture protection and panel boards (recommendation)
- the inside is covered by 12–16 mm thick panelling
- there is a vent gap of a few millimetres at the top of the wall covering at the edge of the ceiling panelling

When aiming at a reasonable heater output, it may be advisable to lower the ceiling of the sauna (normally 2100–2300 mm, minimum height 1900 mm). As a result, the volume of the sauna is decreased, and a smaller heater output may be sufficient. The ceiling can be lowered so that the ceiling joists are fixed at a suitable height. The spaces between the joists are insulated (minimum insulation 100 mm) and surfaced as described above.

Because heat goes upwards, a maximum distance of 1100–1200 mm is recommended between the bench and ceiling.

**NOTE! Consult fire-extinguishing authorities to find out which part of the fireproof wall may be insulated. Do not insulate air chimneys.**

**NOTE! The protection of the walls or ceiling with heat protection, such as mineral board fitted directly on the wall or ceiling, may cause the temperature of the wall and ceiling materials to rise dangerously high.**

#### 2.1.1. Blackening of the Sauna Walls

Wooden material in a sauna, such as panels, blackens with age. The blackening process is sped up by sunlight and the heat from the heater. If the wall surfaces have been processed with protective panel agents, the blackening of the surface of the wall above the heater can be seen quite quickly depending on the protective agent used. The blackening is due to the fact that the protective agents have less resistance to heat than unprocessed wood do. This has been proven in practical tests.

The micron mineral aggregate that crumbles from the stones on the heater may blacken the wall surface near the heater.

**When following the manufacturer's approved guidelines in the installation of the sauna heater,**

## 2. SAUNAKABINE

### 2.1. Isolation der Saunakabine und Wandmaterialien

In einer elektrisch beheizten Sauna müssen alle massiven Wandflächen, die viel Wärme speichern (Ziegel, Glasziegel, Mörtel o.ä.) ausreichend isoliert werden, um mit einer relativ geringen Leistung des Saunaofens auszukommen.

Für gut isoliert kann man eine solche Sauna halten, die mit folgender Wand- und Deckenstruktur ausgestattet ist:

- Die Dicke der sorgfältig gelegten Isolierwolle beträgt auch im Hausinneren 100 mm (mindestens 50 mm)
- Als Feuchtigkeitssperre wird z.B. Aluminiumpapier verwendet, dessen Ränder sorgfältig dicht gefaltet werden und das so angebracht wird, daß die glänzende Seite zum Inneren der Sauna zeigt
- Zwischen Feuchtigkeitssperre und Paneelen befindet sich (empfehlenswert) ein 10 mm großer Entlüftungsspalt
- Als Innenbeschichtung werden leichtgewichtige Paneelbretter verwendet, die eine Dicke von etwa 12–16 mm haben
- Über der Wandverkleidung an der Grenze zu den Deckenpaneelbrettern wird ein Entlüftungsspalt von einigen mm gelassen

Um eine angemessene Saunaofenleistung zu erreichen, kann es erforderlich werden, die Saunadecke weiter nach unten abzusenken (norm. 2100–2300 mm, min. Saunahöhe 1900 mm), so daß der Rauminhalt der Sauna kleiner wird und eventuell eine geringere Saunaofenleistung gewählt werden kann. Die Absenkung der Decke wird durchgeführt, indem man das Gebälk auf passender Höhe anbringt. Die Balkenzwischenräume werden isoliert (Isolation mindestens 100 mm) und wird wie oben beschrieben von innen verkleidet.

Da Wärme nach oben steigt, wird als Abstand zwischen Saunabank und Decke höchstens 1100–1200 mm empfohlen.

**ACHTUNG! Zusammen mit einem Brandschutzbeamten muß festgestellt werden, welche Teile der Brandmauer isoliert werden dürfen. Sich in Benutzung befindliche Abzüge dürfen nicht isoliert werden!**

**ACHTUNG! Der Schutz von Wänden oder der Decke mit leichten Abdeckungen, z.B. Mineralplatten, die direkt an den Wand- oder Deckenflächen befestigt werden, kann einen gefährlichen Temperaturanstieg in den Wand- und Deckenmaterialien verursachen.**

#### 2.1.1. Verfärbung der Saunawände

Die Holzmaterialien in der Sauna, wie z.B. Holzverkleidungen, verfärben sich mit der Zeit dunkel. Dieser Prozess wird durch das Sonnenlicht und die Hitze des Saunaofens beschleunigt. Wurden die Wandverkleidungen mit einem speziellen Schutzmittel behandelt, kann die Verfärbung der Wand über dem Ofen je nach verwendetem Schutzmittel relativ schnell beobachtet werden. Diese Verfärbungen entstehen dadurch, dass die Schutzmittel eine geringere Hitzebeständigkeit aufweisen als unbehandeltes Holz. Dies hat sich in Praxistests herausgestellt.

Die Mikromineralstoffe, die sich von den Steinen auf dem Ofen ablösen, können die Wandoberfläche in der Nähe des Ofens dunkel verfärben.

the heater will not heat up enough to endanger the flammable material in the sauna room. The maximum temperature allowed in the wall and ceiling surfaces of the sauna room is +140 degrees Celsius.

Sauna heaters equipped with CE signs meet all of the regulations for sauna installations. Proper authorities monitor that the regulations are being followed.

## 2.2. Sauna Room Floor

Due to a large variation in temperature, the sauna stones disintegrate in use.

Small pieces of stone are washed down on the sauna room floor along with the water thrown on the stones. Hot pieces of stone may damage plastic floor coverings installed underneath and near the heater.

A light-coloured joint grout, used for a tiled floor, may absorb impurities from the stones and water (e.g iron content).

To prevent aesthetic damage (due to the reasons presented above) only dark joint grouts and floor coverings made of rock materials should be used underneath and near the heater.

## 2.3. Heater Output

When the walls and ceiling are covered with panels, and the insulation behind the panels is sufficient to prevent thermal flow into the wall materials, the heater output is defined according to the cubic volume of the sauna. See table 2.

If the sauna has visible uninsulated wall surfaces, such as walls covered with brick, glass block, concrete or tile, each square metre of said wall surface causes the cubic volume of the sauna to increase by 1,2 m<sup>3</sup>. The heater output is then selected according to the values given in the table.

Because log walls are heated slowly, the cubic volume of a log sauna should be multiplied by 1,5, and the heater output should then be selected on the basis of this information.

## 2.4. Ventilation of the Sauna Room

Sufficient ventilation is extremely important for the sauna. The air in the sauna room should be changed six times per hour. The air supply pipe should be located at a minimum height of 500 mm above the heater. The pipe diameter should be about 50–100 mm.

The exhaust air of the sauna room should be taken from as far from the heater as possible, but near the floor level. The crosscut area of the exhaust air vent should be twice that of the supply air pipe.

Exhaust air should be led directly into the air chimney, or, by using an exhaust pipe starting near the floor level, into a vent in the upper part of the sauna. Exhaust air can also be led out through an exhaust air vent in the washing room through a 100–150 mm opening under the sauna door.

For the above-mentioned system, mechanical ventilation is necessary.

If the heater is mounted in a ready-made sauna, the instructions of the sauna manufacturer should

Wenn Sie bei der Installation des Saunaofens die vom Hersteller empfohlenen Richtlinien einhalten, erhitzt sich der Saunaofen nur so weit, dass keine Gefahr für die brennbaren Materialien der Saunakabine besteht. Die zulässige Höchsttemperatur für die Wand- und Deckenoberflächen der Saunakabine beträgt +140 Grad Celsius.

Saunaöfen, die über ein CE-Symbol verfügen, erfüllen alle Bestimmungen für Saunaanlagen. Die entsprechenden Behörden kontrollieren, ob diese Bestimmungen eingehalten werden.

## 2.2. Fußboden der Saunakabine

Aufgrund der großen Wärmeänderungen werden die Saunasteine spröde und brüchig.

Steinsplitter und feine Gesteinsmaterialien werden mit dem Aufgußwasser auf den Saunafußboden gespült. Heiße Steinsplitter können kunststoffbeschichtete Fußbodenbeläge unter dem Saunaofen und in dessen unmittelbarer Nähe beschädigen.

Unreinheiten der Saunasteine und des Aufgußwassers (z.B. Eisengehalt) können von hellen Fugenmaterialien gekachelter Fußböden aufgesogen werden.

Um die Entstehung ästhetischer Mängel (aus oben genannten Gründen) zu verhindern, sollten unter dem Saunaofen und in dessen unmittelbarer Nähe steinhaltige Fußbodenbeschichtungen und dunkle Fugenmaterialien verwendet werden.

## 2.3. Leistung des Saunaofens

Wenn die Wände und die Decke getäfelt sind und die Wärmeisolation hinter den Paneels ausreichend ist, um das Entweichen der Wärme in die Wandmaterialien zu verhindern, hängt die erforderliche Leistung des Ofens von der Größe des Innenraumes Ihrer Sauna ab (siehe Tabelle 2).

Falls in der Sauna unisolierte Wandflächen wie Ziegel-, Glasziegel-, Glas-, Beton- oder Kachelflächen sichtbar sind, sollte für jeden Quadratmeter dieser Flächen 1,2 m<sup>3</sup> zum Rauminhalt addiert, und aufgrund dieser Summe die entsprechende Ofenleistung aus der Tabelle bestimmt werden.

Saunas mit Blockbohlenwänden erwärmen sich langsam, so daß man bei der Bestimmung der Ofenleistung den Rauminhalt dieser Saunas mit 1,5 multiplizieren sollte.

## 2.4. Ventilation in der Saunakabine

Besonders wichtig für das Saunen ist eine gute Ventilation. Die Luft in der Saunakabine sollte in der Stunde sechsmal wechseln. Das Frischluftrohr sollte über dem Saunaofen in mindestens 500 mm Höhe angebracht werden. Der Durchmesser des Rohres sollte ca. 50–100 mm betragen.

Die Abluft der Saunakabine sollte möglichst weit entfernt vom Saunaofen aber so nahe wie möglich am Fußboden abgeführt werden. Die Querschnittsfläche des Abzugsrohres sollte zweimal größer als die des Frischluftrohres sein.

Die Abluft sollte direkt in einen Abzug oder durch ein knapp über dem Saunaboden beginnendes Abzugsrohr zu einem Ventil im oberen Teil der Sauna geleitet werden. Die Abluft kann auch unter der Tür hindurch nach außen geleitet werden, wenn sich unter der Tür, die zum Waschraum mit Abluftventil führt, ein etwa 100–150 mm breiter Spalt befindet.

Die oben erwähnte Ventilation funktioniert, wenn sie maschinell verwirklicht wird.

be followed when arranging ventilation.

The series of pictures shows examples of ventilation systems for a sauna room. See fig. 4.

## 2.5. Hygienic Conditions of the Sauna Room

Good hygienic standards of the sauna room will make bathing a pleasant experience.

The use of sauna seat towels is recommended to prevent sweat from flowing onto the platforms. The towels should be washed after each use. Separate towels should be provided for guests.

It is advisable to vacuum or sweep the floor of the sauna room in connection with cleaning. In addition, the floor may be wiped with a damp cloth.

The sauna room should be thoroughly washed at least every six months. Brush the walls, platforms and floor by using a scrubbing-brush and sauna cleanser.

Wipe dust and dirt from the heater with a damp cloth.

Falls der Saunaofen in eine Fertigs sauna eingebaut wird, müssen die Ventilationsanweisungen des Saunaherstellers befolgt werden.

In der Abbildungsserie sind Beispiele für Ventilationsstrukturen dargestellt. Siehe Abb. 4.

## 2.5. Hygiene in der Saunakabine

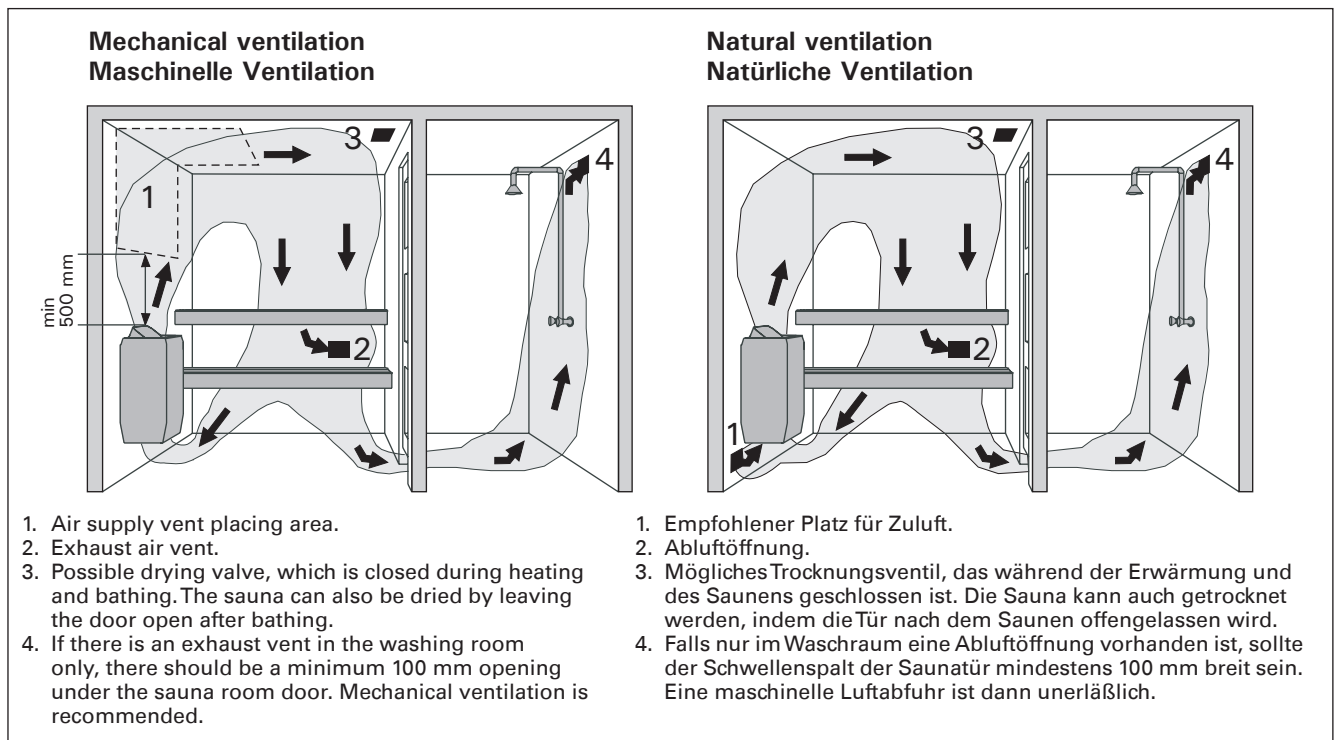
Damit das Saunen angenehm ist, muß für die Hygiene in der Saunakabine gesorgt werden.

Wir empfehlen in der Sauna auf Saunatüchern zu sitzen, damit der Schweiß nicht auf die Bänke läuft. Nach Gebrauch sollten die Saunatücher gewaschen werden. Für Gäste sollten Sie eigene Saunatücher bereithalten.

In Verbindung mit der Reinigung der Sauna sollte der Fußboden der Saunakabine gesaugt/gefegt und mit einem feuchten Lappen gewischt werden.

Mindestens jedes halbe Jahr sollte die Sauna gründlich geputzt werden. Die Wände, Bänke und der Fußboden der Saunakabine sollten mit einer Bürste und mit Saunareinigungsmittel abgewaschen werden.

Vom Saunaofen werden Staub und Schmutz mit einem feuchten Tuch abgewischt.



**Figure 4. Ventilation of the sauna room**  
**Abbildung 4. Ventilation in der Saunakabine**



### 3. INSTRUCTIONS FOR INSTALLATION

#### 3.1. Prior to Installation

Prior to installing the heater, study the instructions for installation, as well as checking the following points:

- Is the output and type of the heater suitable for the sauna room?

The cubic volumes given in table 2 should be followed.

- Are there a sufficient number of high quality sauna stones?
- Is the supply voltage suitable for the heater?
- If the house is heated by electricity, does the pilot circuit (contactor) require a supplementary relay to make the pilot function potentialfree, because voltage control is transmitted from the heater when it is switched on?
- The location of the heater fulfils the minimum requirements concerning safety distances given in fig. 5 and table 2.

It is absolutely necessary to ensure that the installation is carried out according to these values. Neglecting them can cause a risk of fire. Only one electrical heater can be installed in the sauna room.

### 3. INSTALLATIONSANLEITUNG

#### 3.1. Vor der Montage

Bevor Sie den Saunaofen installieren, lesen Sie die Montageanleitung und überprüfen Sie folgende Dinge:

- Ist der zu montierende Saunaofen in Leistung und Typ passend für die Saunakabine?

Die Rauminhaltswerte in Tabelle 2 dürfen weder über noch unterschritten werden.

- Sind genug Saunaofensteine von guter Qualität vorhanden?
- Ist die Netzspannung für den Saunaofen geeignet?
- Falls das Haus elektrisch beheizt wird, benötigt der Steuerkreis (Kontaktor) der Heizung ein Zwischenrelais, um die Steuerfunktion auf potentialfrei zu stellen, da vom Saunaofen bei Gebrauch eine Spannungssteuerung übertragen wird.
- Der Montageort des Ofens erfüllt die in Abb. 5 und Tabelle 2 angegebenen Sicherheitsmindestabstände.

Diese Abstände müssen unbedingt eingehalten werden, da ein Abweichen Brandgefahr verursacht. In einer Sauna darf nur ein Saunaofen installiert werden.

Heater/Ofen Model and dimensions Modell und Maße	Output Leistung	Sauna room Saunakabine			Minimum distances Min. Abstand des Ofens					Connecting cable Anschlusskabel	
		Cubic vol. Rauminhalt	Height Höhe		A min.	B min.	C min.	To ceiling Zur Decke	To floor Zum Boden	400 V 3N~	Fuse Sicherung
Width/Breite 410 mm Depth/Tiefe 310 mm Height/Höhe 580 mm Weight/Gewicht 15 kg Stones/Steine max 25 kg	kW	See item 2.3. Siehe Kap. 2.3.			See fig. 5. Siehe Abb. 5.					See fig. 10. The measurements apply to the connection cable (2) only! Siehe Abb. 10. Die Messungen beziehen sich ausschließlich auf das Anschlusskabel (2)!	
		min m <sup>3</sup>	max m <sup>3</sup>	min mm	*) mm	mm	**) mm	min. mm	min. mm	mm <sup>2</sup>	A
V45E	4,5	3	6	1900	35	20	35	1100	150	5 x 1,5	3 x 10
V60E	6,0	5	8	1900	40	30	50	1100	150	5 x 1,5	3 x 10
V80E	8,0	7	12	1900	70	30	60	1100	150	5 x 2,5	3 x 16
										230 V 1N~	
V45E-1	4,5	3	6	1900	35	20	35	1100	150	3 x 2,5	1 x 25
V60E-1	6,0	5	8	1900	40	30	50	1100	150	3 x 4,0	1 x 35
V80E-1	8,0	7	12	1900	70	30	60	1100	150	3 x 6,0	1 x 35

Table 2. Installation details of a VE heater  
Tabelle 2. Montageinformationen zum VE-Saunaofen

- \*) from side to wall or upper platform  
von der Seitenfläche zur Wand oder zur oberen Bank
- \*\*) from front surface to upper platform or rail  
von der Vorderfläche zur oberen Bank oder zum oberen Geländer

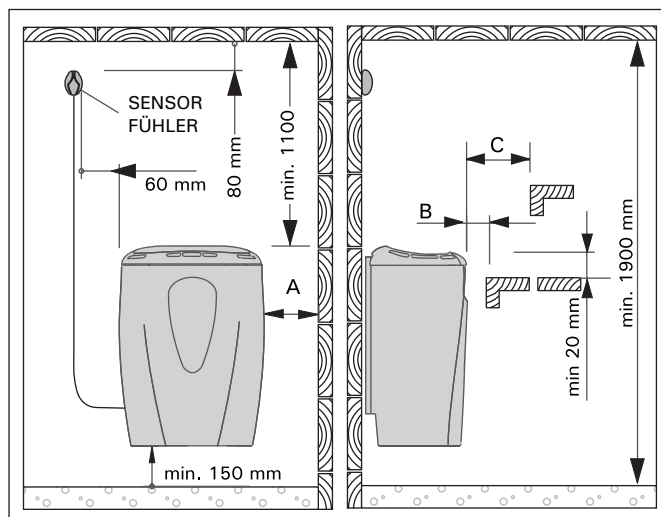


Figure 5. Safety distances from the heater  
Abbildung 5. Sicherheitsmindestabstände des Saunaofens

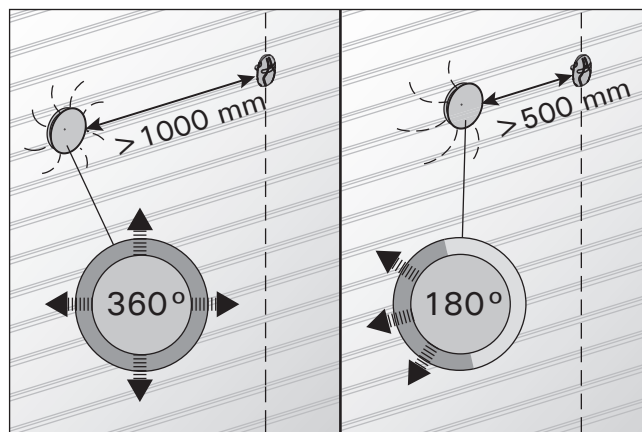


Figure 6. Sensor's minimum distance from an air vent  
Abbildung 6. Mindestabstand des Fühlers zu Luftschlitzen



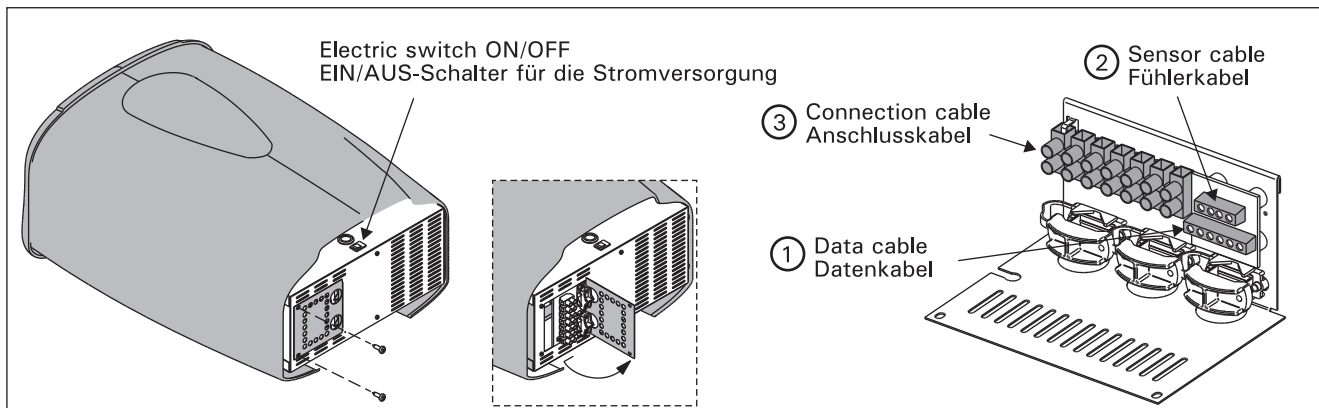


Figure 7. Connecting the connection cable  
Abbildung 7. Befestigung des Anschlußkabels

### 3.1.1. Connecting the connection cable to the heater

It is simplest to connect the heater connection cable while the heater is loose. See figure 7. The leads of the data cable should be fixed to the data cable connector (1) on a colour-to-colour principle.

### 3.2. Fastening the Heater on a Wall

The installation rack of the heater has been fastened to the heater. Unscrew the locking screw of the rack and detach the installation support from the heater. 1. Fasten the wall-mounting rack on the wall by using the screws which come with the rack.

Observe the minimum safety distances given in table 2 and fig. 5. The fastening of the mounting rack is shown in fig. 8.

**NOTE!** There should be a support, e.g. a board, behind the panel, so that the fastening screws can be screwed into a thicker wooden material than the panel. If there are no boards behind the panel, the boards can also be fastened on the panel.

2. Lift the heater to the rack on the wall so that the fastening hooks of the lower part of the rack go behind the edge of the heater body and the upper part of the heater is pressed against the installation rack.

3. Lock the edge of the heater onto the fastening rack by a screw.

### 3.3. Installation of the Heater in a Recess

The heater can be mounted in a recess with a minimum height of 1900 millimetres. See fig. 9.

### 3.4. Safety Railing

If a safety railing is built around the heater, the minimum distances given in fig. 5 and table 2 must be observed.

### 3.5. Electrical Connections

The heater may only be connected to the electrical network in accordance with the current regulations by an authorised, professional electrician. See item 3.1.1. "Connecting the connection cable to the heater".

The cross-section area of the wires connected from the heater to the heating control and signal

### 3.1.1. Befestigung des Anschlußkabels am Saunaofen

Die Befestigung des Anschlußkabels geschieht am leichtesten, wenn der Saunaofen nicht fest montiert ist. Siehe Abbildung 7. Die Leiter des Datenkabels sind an die Kabelklemme (1) des Datenkabels nach dem Prinzip Farbe zu Farbe zu klemmen.

### 3.2. Befestigung des Saunaofens an der Wand

Das Montagegestell des Saunaofens ist am Saunaofen befestigt. Entfernen Sie die Verriegelungsschraube des Montagegestells und nehmen das Gestell vom Saunaofen ab.

1. Befestigen Sie das Montagegestell mit den dazu gelieferten Schrauben an der Wand und beachten Sie die in Abb. 5 und in Tabelle 2 angeführten Sicherheitsmindestabstände. Die Anbringung des Montagegestells ist in Abb. 8 dargestellt.

**ACHTUNG!** An den Stellen, an denen die Befestigungsschrauben angebracht werden, sollte sich hinter den Paneelen als Stütze z.B. ein Brett befinden, in dem die Schrauben fest sitzen. Falls sich hinter den Paneelen keine Bretter befinden, können diese auch vor den Paneelen angebracht werden.

2. Heben Sie den Saunaofen so auf das Gestell an der Wand, daß die Befestigungshaken unten am Gestell hinter den Rand des Saunaofenrumpfes kommen und die Nut im oberen Teil des Ofens gegen das Montagegestell gedrückt wird.

3. Schrauben Sie den oberen Rand des Saunaofens am Montagegestell fest.

### 3.3. Installation des Saunaofens in einer Nische

Der Saunaofen kann in einer Wandnische angebracht werden, deren Höhe min. 1900 mm beträgt. Siehe Abb. 9.

### 3.4. Schutzgeländer

Falls um den Saunaofen ein Schutzgeländer gebaut wird, muß dies unter Berücksichtigung der in Abb. 5 und Tabelle 2 angegebenen Mindestsicherheitsabstände geschehen.

### 3.5. Elektroanschlüsse

Der Anschluß des Saunaofens ans Stromnetz darf nur von einem zugelassenen Elektromonteur unter Beachtung der gültigen Vorschriften ausgeführt werden. Siehe Kapitel 3.1.1. "Befestigung des Anschlußkabels am Saunaofen".

Die Kabel vom Saunaofen zur Wärmesteuerung und zum Signallicht müssen in ihrer Querschnittsfläche

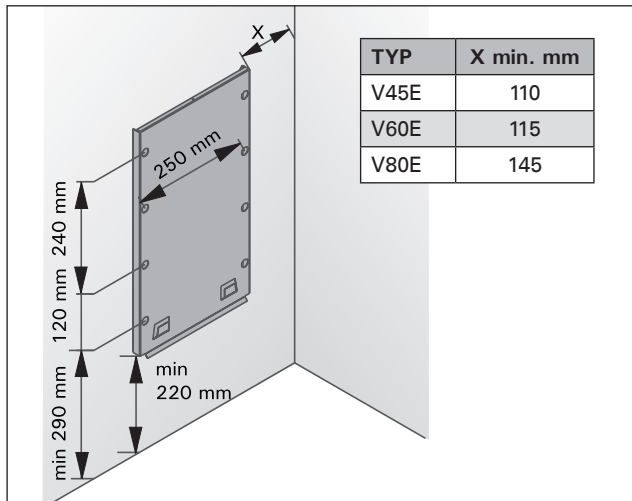


Figure 8. Location of the mounting rack of the heater  
Abbildung 8. Platz des Montagegestells des Saunaofens

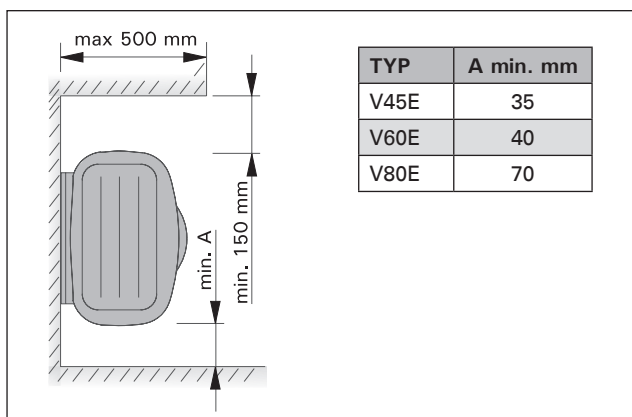


Figure 9. Installation of the heater in a recess  
Abbildung 9. Montage des Saunaofens in einer Wandnische

light must be equal to that of the supply cable of the heater. The heater is semistationarily connected to the junction box on the sauna wall. See fig. 10. The connection cable must be of rubber cable type H07RN-F or its equivalent.

**NOTE!** Due to thermal embrittlement, the use of PVC-insulated wire as the connection cable of the heater is forbidden. The junction box must be splash-proof, and its maximum height from the floor must not exceed 50 cm.

If the connection and installation cables are higher than 100 cm from the floor in the sauna or inside the sauna room walls, they must be able to endure a minimum temperature of 170 °C when loaded (for example, SSJ). Electrical equipment installed higher than 100 cm from the sauna floor must be approved for use in a temperature of 125 °C (marking T125).

In addition to supply connectors, the VE heaters are equipped with a connector (P) (not model 230 V, 1-phase), which makes the control of the electric heating possible. See fig. 11a.

The control cable for electrical heating is brought directly into the junction box of the heater, and from there to the terminal block of the heater along a rubber cable with the same thickness as that of the connection wire.

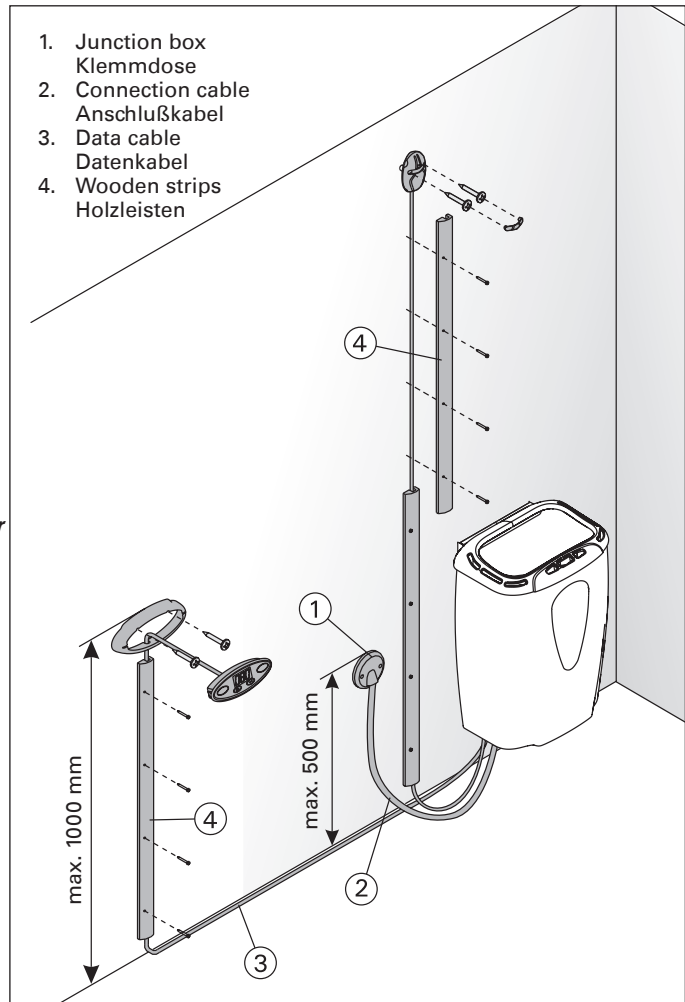


Figure 10. Connections of the heater  
Abbildung 10. Anschluß des Saunaofens

dem Netzkabel des Saunaofens entsprechen. Der Saunaofen wird halbfest an die Klemmdose an der Saunawand befestigt. Siehe Abb. 10. Als Anschlußkabel wird ein Gummikabel vom Typ H07RN-F oder ein entsprechendes Kabel verwendet.

**ACHTUNG!** PVC-isolierte Kabel dürfen wegen ihrer schlechten Hitzebeständigkeit nicht als Anschlußkabel des Saunaofens verwendet werden. Die Klemmdose muß spritzwasserfest sein und darf höchstens 50 cm über dem Fußboden angebracht werden.

Falls der Anschluß oder die Montagekabel in die Sauna oder die Saunawände in einer Höhe über 100 cm über dem Boden münden, müssen sie belastet mindestens eine Temperatur von 170 °C aushalten (z.B. SSJ). Elektrogeräte, die höher als 100 cm vom Saunaboden angebracht werden, müssen für den Gebrauch bei 125 °C Umgebungstemperatur zugelassen sein (Vermerk T125).

Die VE-Saunaöfen sind zusätzlich zum Netzanschluss mit einer Klemme (P) (nicht Modell 230 V, 1-Phase) ausgestattet, welche die Möglichkeit zur Steuerung der Elektroheizung bietet. Siehe Abb. 11a.

Das Steuerungskabel für die Elektroheizung wird direkt zur Klemmdose des Saunaofens gelegt und von dort aus ein Gummikabel der gleichen Stärke weiter zur Reihenklemme des Saunaofens.

**3.5.1. Installing the Temperature Sensor**

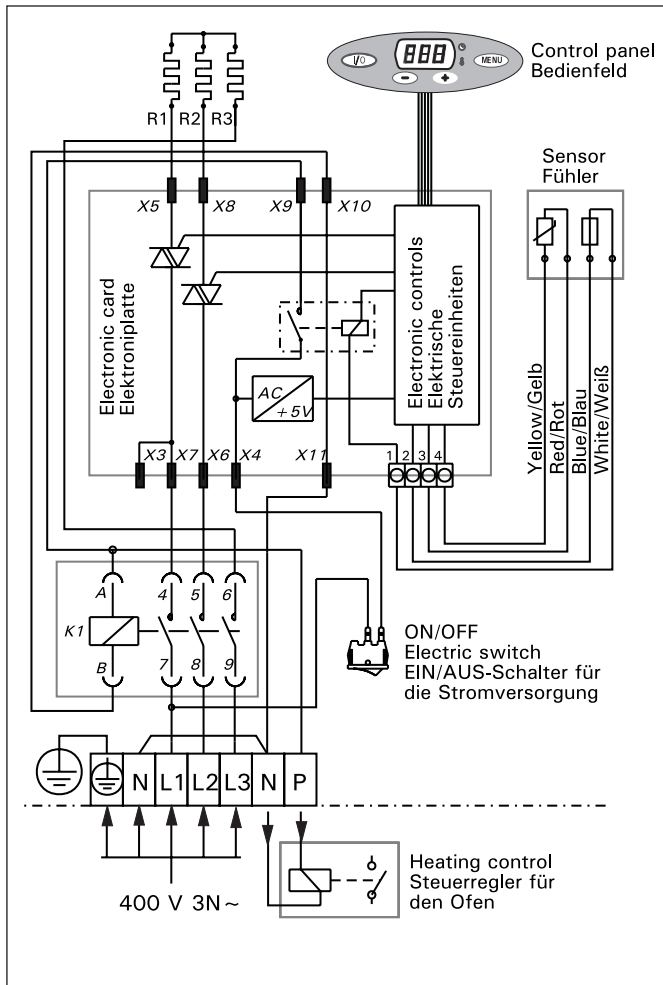
Install the sensor as shown in figure 5. Connect the sensor cable to the connector in the heater on a colour-to-colour principle.

**Note!** Do not install the temperature sensor closer than 1000 mm to an omnidirectional air vent or closer than 500 mm to an air vent directed away from the sensor. See figure 6. The air flow near an air vent cools down the sensor, which gives inaccurate temperature readings to the control unit. As a result, the heater might overheat.

**3.5.1. Montage des Temperaturfühlers**

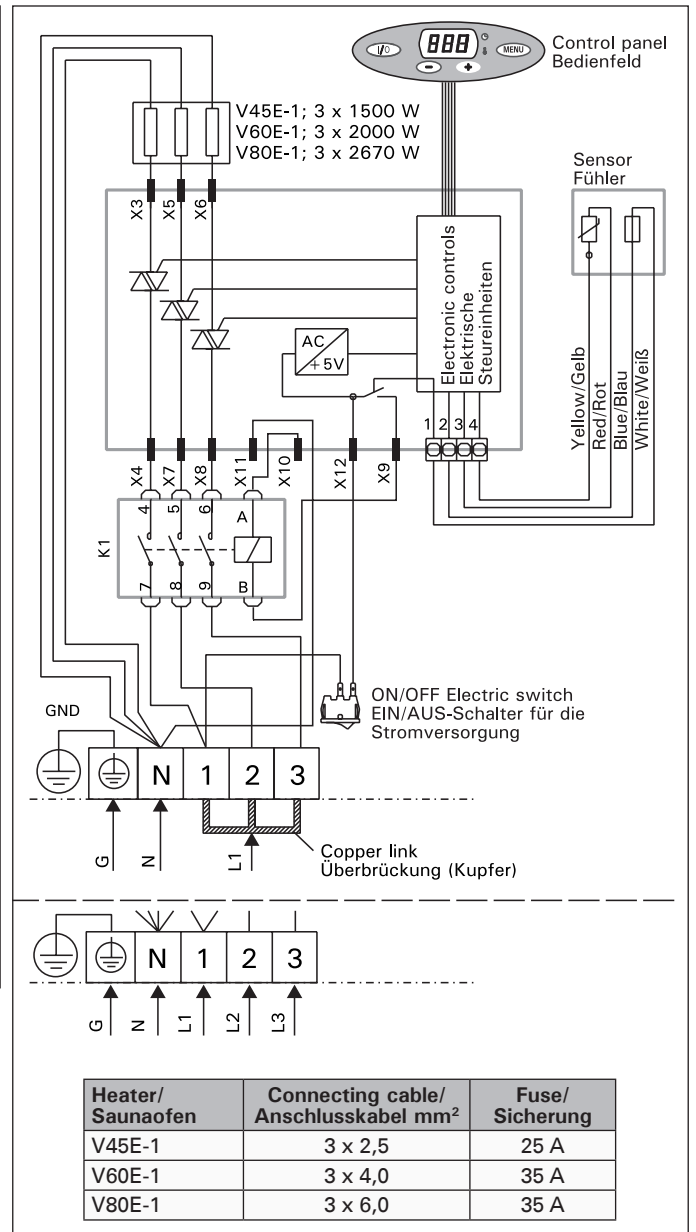
Installieren Sie den Fühler wie in Abb. 5 dargestellt. Verbinden Sie das Fühlerkabel Farbe an Farbe mit dem Anschluss im Ofen.

**Achtung!** Der Temperaturfühler darf nicht näher als 1000 mm an einen Mehr richtungs-Luftschlitz oder näher als 500 mm an einen Luftschlitz angebracht werden, der vom Fühler wegzeigt. Siehe Abbildung 6. Der Luftzug in der Nähe von Luftschlitzen kühlt den Fühler ab, was zu ungenauen Temperaturmessungen am Steuergerät führt. Dies kann zu einer Überhitzung des Ofens führen.



**Figure 11a. 3-phase electrical connections of heater V45E, V60E, V80E**

**Abbildung 11a. 3-Phase Elektroanschlüsse des Saunaofens V45E, V60E, V80E**



**Figure 11b. 1/3 phase electrical connections of heater V45E-1, V60E-1, V80E-1**

**Abbildung 11b. 1/3-Phase Elektroanschlüsse des Saunaofens V45E-1, V60E-1, V80E-1**

Heater/ Saunaofen	Connecting cable/ Anschlusskabel mm <sup>2</sup>	Fuse/ Sicherung
V45E-1	3 x 2,5	25 A
V60E-1	3 x 4,0	35 A
V80E-1	3 x 6,0	35 A

### 3.5.2. Resetting the Overheat Protector

The sensor box contains a temperature sensor and an overheat protector. If the temperature in the sensor's environment rises too high, the overheat protector cuts off the heater power. Resetting the overheat protector is shown in figure 12.

**Note! The reason for the going off must be determined before the button is pressed.**

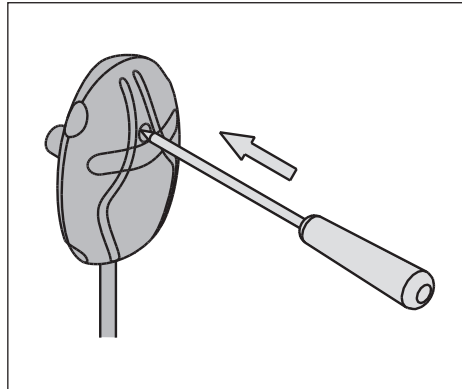


Figure 12. Reset button for overheating limiter  
Abbildung 12. Rücksetzknopf des Überhitzungsschutzes

### 3.5.3. Installation of the Control Panel

As the control panel has a small voltage and is splashproof, it can quite freely be installed anywhere. If the panel is installed in the sauna room, it must be at the minimum safety distance from the heater and at a maximum height of one metre. It can be mounted onto the safety railing around the heater, on the wall or even onto the fixed platform part. The panel can be installed in the washing or dressing room, or in the living quarters.

The panel will be delivered with a 3 metre data cable which can be shortened if necessary. 5 and 10 metre cables are also available.

The VE heater control panel is delivered with three wooden data cable covering ledges, an installation flange, and two screws to fix the panel at a suitable height. The conductor tubing inside the wall structure allows you to thread the data cable hidden within the wall – otherwise the installation would have to be on the wall surface. See figure 10. The signals of the data cable are low current signals. The panel can, therefore, be safely installed to any base material.

The installation instruction for the VE heater control panel:

1. The installation flange of the control panel is installed in a suitable place so that the data cable is passed through the flange and set to a lead via a hole made in the flange – the cable then stays between the mounting base and flange. There are two screws in the package for fixing the control panel.

2. The control panel is placed in the flange by drawing the additional cable link through the flange. The panel is locked in the installation flange by means of spring clamps on the side of the panel.

3. If necessary, the data cable can be shielded by wooden strips (3 pcs).

4. The free end of the data cable is connected to the data cable connector (figure 7: 1). **It is important that the cable's colour coded leads are connected as described in item 3.1.1. "Connecting the connection cable to the heater".**

### 3.5.2. Zurückstellen der Überhitzungsschutzes

Das Fühlergehäuse enthält einen Temperaturfühler und einen Überhitzungsschutz. Wenn die Temperatur in der Umgebung des Temperaturfühlers zu stark ansteigt, unterbricht der Überhitzungsschutz die Stromzufuhr. Das Zurücksetzen des Überhitzungsschutzes wird in Abbildung 12 dargestellt.

**Achtung! Bevor Sie den Knopf drücken, müssen Sie die Ursache für die Auslösung des Überhitzungsschutzes ermitteln.**

### 3.5.3. Montage des Bedienfeldes

Das Bedienfeld mit Niederspannung ist spritzwassergeschützt und kann frei wählbar montiert werden. Wird

das Bedienfeld in den Saunaraum montiert, ist der Mindestsicherheitsabstand zum Saunaofen einzuhalten, und es soll nicht höher als ein Meter (1 m) montiert werden. In dem Saunaraum kann es z. B. an das Schutzgeländer des Saunaofens, an die Wand, oder an einem stabilen Teil der Saunabank befestigt werden. Das Bedienfeld kann im Wasch-, Umkleide- oder Wohnraum montiert werden.

Mit dem Bedienfeld wird ein ca. 3 m langes Datenkabel mitgeliefert, das bei Bedarf gekürzt werden kann. Auch 5 m und 10 m lange Kabel sind erhältlich.

Mit dem Bedienfeld des VE-Saunaofens werden drei Abdeckleisten aus Holz für das Datenkabel mitgeliefert, sowie eine Montagemanschette mit zwei Schrauben, um das Bedienfeld in der gewünschten Höhe zu befestigen. Mit Hilfe der Kabelverrohrung in den Wandkonstruktionen lässt sich das Kabel verdeckt zur Montagestelle des Bedienfeldes legen, andernfalls ist eine Oberflächeninstallation durchzuführen. Siehe Abb. 10. Die Signale des Datenkabels sind Schwachstromsignale, wodurch das Bedienfeld auf allen gewünschten Unterlagenmaterialien sicher montiert werden kann.

Montageanleitung des Bedienfeldes des VE-Saunaofens

1. Die Montagemanschette des Bedienfeldes wird auf einem geeigneten Bedienplatz angebracht, wobei das Datenkabel durch die Manschette geführt wird, so dass es durch den angefertigten Schlitz in der Manschette zu liegen kommt. Dabei bleibt das Kabel zwischen der Befestigungsunterlage und der Manschette. In der Verpackung befinden sich zwei Befestigungsschrauben für die Montage des Bedienfeldes.

2. Das Bedienfeld wird am Rahmen durch Ziehen einer zusätzlichen Kabelschlinge durch die Manschette angebracht. Das Bedienfeld rastet in die Montagemanschette mit Hilfe der seitlichen Federklappen ein.

3. Bei Bedarf kann das Datenkabel mit Holzleisten (3 Stück) abgedeckt werden.

4. Das freie Ende des Datenkabels wird an die Klemme des Datenkabels des Saunaofens angeschlossen (Abb. 7: 1). **Wichtig! Die farb-kodierten Leiter des Kabels sind gemäß den Anweisungen Punkt 3.1.1. „Befestigung des Anschlusskabels am Saunaofen“ anzuschließen.**

### 3.6. Electric heater insulation resistance

When performing the final inspection of the electrical installations, a "leakage" may be detected when measuring the heater's insulation resistance. The reason for this is that the insulating material of the heating resistors has absorbed moisture from the air (storage transport). After operating the heater for a few times, the moisture will be removed from the resistors.

**Do not connect the power feed for the heater through the RCD (residual current device)!**

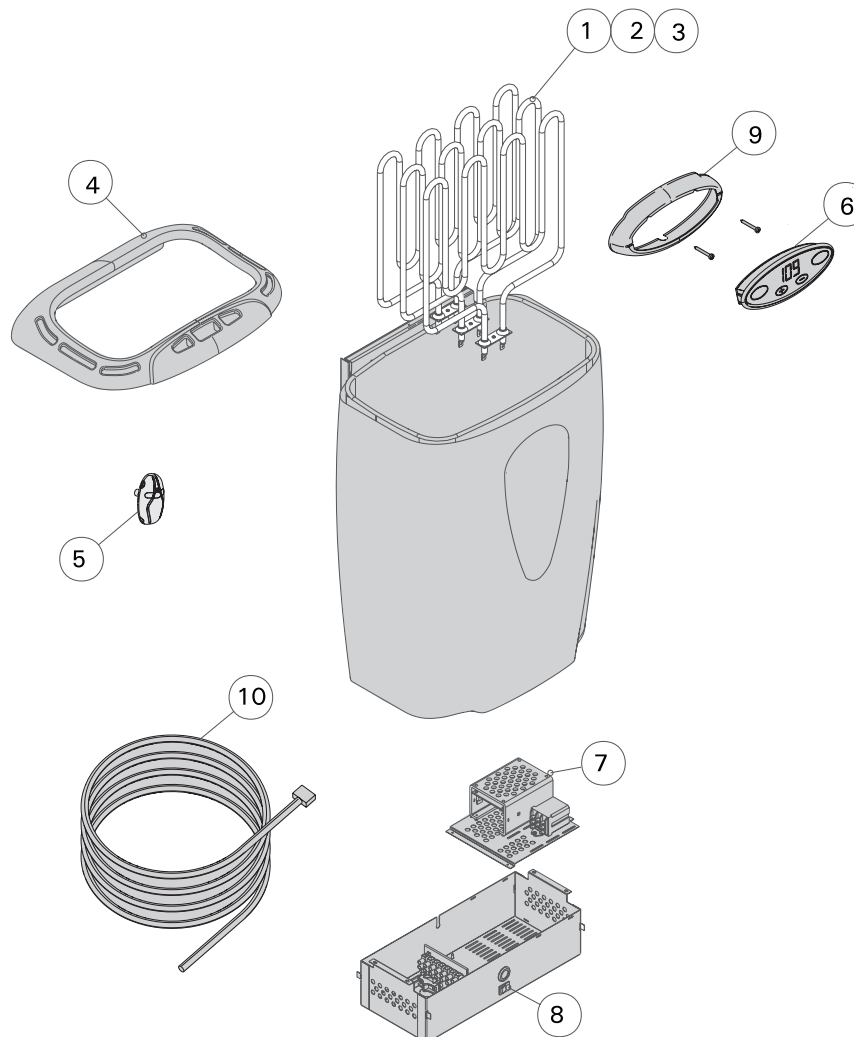
### 3.6. Isolationswiderstand des Elektrosaunaofens

Bei der Endkontrolle der Elektroinstallationen kann bei der Messung des Isolationswiderstandes ein "Leck" auftreten, was darauf zurückzuführen ist, daß Feuchtigkeit aus der Luft in das Isolationsmaterial der Heizwiderstände eingetreten ist (bei Lagerung und Transport). Die Feuchtigkeit entweicht aus den Widerständen nach zwei Erwärmungen.

**Schalten Sie den Netzstrom des Elektrosaunaofens nicht über den Fehlerstromschutzschalter ein!**

## 4. SPARE PARTS

## 4. ERSATZTEILE



1.	Heating element 1500 W/230 V	Heizelement 1500 W/230 V	ZSK-690
2.	Heating element 2000 W/230 V	Heizelement 2000 W/230 V	ZSK-700
3.	Heating element 2670 W/230 V	Heizelement 2670 W/230 V	ZSK-710
4.	Air flow spoiler	Luftleit führung	ZSM-40
5.	Thermostat/Overheating limiter	Thermostat/Überhitzungsschutz	WX247
6.	Control panel	Bedienfeld	ZSME-100-3
7.	Power unit	Leistungseinheit	ZSM-80T
8.	ON/OFF electric switch	EIN/AUS-Schalter	ZSK-684
9.	Wall installation flange	Montagemanschette	ZSME-80
10.	Data cable, 3 m Data cable, 5 m (optional) Data cable, 10 m (optional)	Datenkabel, 3 m Datenkabel, 5 m (wahlweise) Datenkabel, 10 m (wahlweise)	WX250 WX251 WX252

We recommend to use only the manufacturer's spare parts.  
Es dürfen ausschließlich die Ersatzteile des Herstellers verwendet werden.



## 1. INSTRUCCIONES DE USO

### 1.1. Apilamiento de las piedras de la sauna

Las piedras de la sauna para un calentador eléctrico deben tener de 5 a 10 cm de diámetro. Las piedras del calentador deben ser bloques sólidos de piedra especialmente diseñados para su uso en el calentador. **No se deben utilizar ni "piedras" de cerámica, porosas, ligeras del mismo tamaño ni piedras ollares blandas en el calentador porque podrían ocasionar que aumentara demasiado la temperatura de la resistencia y como resultado de ello se podría producir la ruptura de la resistencia.**

Se debe lavar el polvo de la piedra antes de apilarlas. **Las piedras se deben apilar en el compartimento para las mismas sobre la rejilla entre los elementos calefactores (resistencias) de tal manera que las piedras se soporten unas a otras. El peso de las piedras no debe caer sobre los elementos calefactores.**

Las piedras no se deben apilar demasiado apretadas, de modo que pueda pasar aire por el calentador. Véase la fig. 1. Las piedras se deben aplicar sueltas y no acuñadas entre los elementos calefactores. Las piedras muy pequeñas no se deben poner en el calentador.

Las piedras deben cubrir totalmente los elementos calefactores. Sin embargo, no deben formar una pila alta sobre los elementos.

Las piedras se desintegran con el uso. Por tanto, se deben volver a colocar al menos una vez al año o incluso más a menudo si se usa con mayor frecuencia. Al mismo tiempo, se debe retirar cualquier parte de piedra del fondo del calefactor, y las piedras desintegradas se deben sustituir por nuevas.

La garantía no cubre ningún fallo ocasionado por el uso de piedras no recomendadas por la fábrica. La garantía tampoco cubre cualquier fallo ocasionado por piedras desintegradas o demasiado pequeñas que bloqueen la ventilación del calentador.

¡Ni dichos objetos o dispositivos se deben colocar dentro del espacio destinado a las piedras del calentador ni cerca del calentador que pudieran cambiar la cantidad o dirección del aire que circula por el calentador, originando así que la temperatura de la resistencia aumente demasiado, lo cual podría provocar que se incendiaran las superficies murales!

### 1.2. Calentamiento de la sauna

Cuando se enciende el calentador por primera vez, tanto el calentador como las piedras desprenden olor. Para eliminar dicho olor, se debe ventilar la sauna con eficiencia.

El fin del calentador es aumentar la temperatura de la sauna y de las piedras de la sauna hasta la temperatura de baño requerida. Si la potencia del calentador es adecuada para la sauna, una sauna correctamente aislada tardará aproximadamente una hora en alcanzar dicha temperatura. Véase punto 2.1., "Aislamiento y materiales de la pared de la sauna". Una temperatura adecuada para la sauna es de aproximadamente +65 °C a +80 °C.

Las piedras de la sauna alcanzan normalmente la

## 1. ISTRUZIONI PER L'USO

### 1.1. Come impilare le pietre della stufa

Le pietre da sauna per un bruciatore elettrico dovrebbero avere un diametro di 5-10 cm. Le pietre per il riscaldatore dovrebbero essere blocchi solidi di pietra particolarmente indicata per l'utilizzo nel riscaldatore. **Non bisogna utilizzare né "pietre" leggere e porose di ceramica, anche se delle stesse dimensioni, né pietre argillose morbide, perché potrebbero far sì che la temperatura di resistenza aumenti troppo e ciò potrebbe portare alla rottura della resistenza stessa.**

Prima di impilare le pietre è bene lavare via la loro polvere. **Le pietre dovrebbero essere impilate nello scomparto riservato alle pietre e posto sopra la griglia, fra gli elementi elettrici (resistenze), in modo che le pietre si sostengano a vicenda. Il peso delle pietre non deve poggiare sugli elementi di riscaldamento.**

Le pietre non devono essere troppo strette fra loro, in modo che l'aria possa circolare attraverso il riscaldatore. Vedi fig. 1. Le pietre vanno impilate senza fare pressione e non vanno incuneate fra gli elementi del riscaldatore. Non bisogna assolutamente inserire pietre molto piccole.

Le pietre dovrebbero coprire completamente gli elementi di riscaldamento, pur non formando una pila troppo alta sopra di essi.

Con l'andare del tempo, le pietre tendono a sbriciolarsi. Di conseguenza esse vanno risistemate perlomeno una volta all'anno, o anche più spesso, se la sauna viene usata con una certa frequenza. Allo stesso tempo, ogni frammento di pietra deve essere

tolto dal fondo del riscaldatore, e le pietre sbriciolate devono essere sostituite da altre.

La garanzia non copre i guasti provocati dall'utilizzo di pietre non consigliate dalla ditta, come pure i guasti provocati dalla presenza di pietre sbriciolate o troppo piccole che vadano a bloccare il sistema di ventilazione del riscaldatore.

È importante che nessun oggetto od apparecchio venga posto all'interno dello spazio del riscaldatore riservato alle pietre, né presso il riscaldatore, affinché la quantità e la direzione del flusso dell'aria attraverso il riscaldatore non subiscano variazioni. Ciò infatti potrebbe causare un eccessivo aumento della temperatura di resistenza e far prendere fuoco alle pareti!

### 1.2. Riscaldamento della sauna

Quando il riscaldatore viene acceso per la prima volta, sia il riscaldatore che le pietre rilasciano un certo odore. Per eliminare questo odore, la stanza della sauna deve essere ventilata in maniera sufficiente.

Scopo del riscaldatore è quello di aumentare la temperatura della stanza della sauna fino ad ottenere la temperatura ottimale per il bagno. Se la portata del riscaldatore è adatta alla stanza della sauna, il raggiungimento della suddetta temperatura richiederà all'incirca un'ora in una sauna convenientemente isolata. Vedi paragrafo 2.1., "Isolamento e materiali per le pareti della stanza della sauna". Per una sauna, la temperatura ottimale è di circa +65 °C - +80 °C.

Le pietre della sauna raggiungono solitamente la

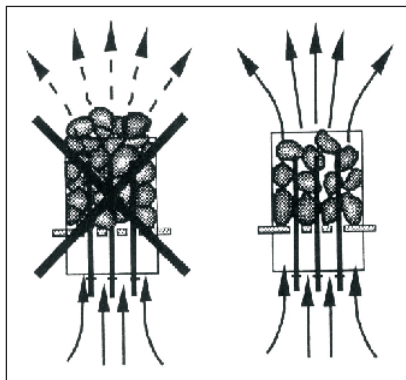


Figura 1. Apilamiento de las piedras de la sauna

Figura 1. Come impilare le pietre della sauna

temperatura de baño requerida la mismo tiempo que la sauna. Si la capacidad del calentador es demasiado grande, el aire de la sauna se calentará muy rápido, mientras que la temperatura de las piedras seguirá siendo insuficiente; en consecuencia el agua echada sobre las piedras las atraviesa. Por otra parte, si la capacidad del calentador es demasiado baja para la sauna, la sala se calentará lentamente y, al echar agua sobre las piedras, el bañista puede tratar de aumentar la temperatura de la sauna. Sin embargo, el agua sólo enfriará las piedras rápidamente y después de un rato la sauna no estará lo suficientemente caliente y el calentador no será capaz de proporcionar suficiente calor.

Para poder disfrutar del baño, debe seleccionar cuidadosamente la capacidad del calentador para ajustarse al tamaño de la sauna. Véase el punto 2.3. "Potencia del calentador".

### 1.3. Unidades de control para el calentador

Los modelos de calentador V45E, V60E y V80E cuentan con un panel de control separado y una unidad electrónica de regulación de potencia que se controla mediante un computador y un termostato independiente.

Cualquier usuario del calentador puede usar el panel de mando del calentador para programar la temperatura de la sauna y el tiempo de funcionamiento según sus preferencias (consulte la Figura 2). Además, sólo con presionar un botón del panel de mando puede programar el calentador de forma que se encienda tras un tiempo de encendido programado. La configuración de fábrica del calentador es la siguiente:

- Temperatura +80 °C
- Tiempo de funcionamiento 4 horas
- Tiempo de encendido programado 0 horas

La estructura del menú de valores y las instrucciones de cómo cambiar dichos valores se muestran en las figuras 3a y 3b. El valor de la temperatura programada y todos los valores de los ajustes adicionales están almacenados en la memoria y también serán aplicables siempre que el dispositivo se vuelva a encender.

Antes de encender el calentador, compruebe siempre que no haya ningún objeto sobre el calentador ni cerca de él. Consulte la sección 1.6., "Advertencias".

#### 1.3.1. Encendido y apagado del calentador

Cuando se conecta el calentador a la red eléctrica y se enciende el interruptor (en la parte delantera de la caja de conexiones, detrás de la cubierta protectora de la parte delantera inferior del calentador) (consulte la Figura 7), el calentador se encuentra en el modo de espera (la luz de fondo del botón I/O permanece encendida).



Encienda el calentador pulsando el botón I/O en el panel de control.

*Al conectar la estufa, el contacto de seguridad emite un aviso sonoro, y la iluminación se enciende. Cuando el calentador se enciende, la luz indicadora 6 parpadea y la pantalla muestra la temperatura programada. Después de cinco segundos, la temperatura de la sauna aparecerá en la pantalla.*

*Cuando la sauna haya alcanzado la temperatura deseada, los elementos calefactores se apagará automáticamente. Para mantener la tempera-*

temperatura ottimale per il bagno contemporaneamente alla stanza stessa. Se la portata del riscaldatore è eccessiva, l'aria della sauna si riscalderà molto in fretta mentre la temperatura delle pietre potrebbe rimanere insufficiente e, di conseguenza, l'acqua che viene gettata sulle pietre non farà altro che scivolare via. D'altra parte, se la portata del riscaldatore è troppo scarsa per la stanza della sauna, la stanza si riscalderà lentamente e l'utilizzatore potrebbe tentare di aumentare la suddetta temperatura gettando acqua sulle pietre. Ma l'acqua non farebbe altro che far raffreddare rapidamente le pietre e dopo un po' la sauna non sarebbe più sufficientemente calda, né il riscaldatore riuscirebbe a fornire abbastanza calore.

Per rendere gradevole il bagno, la portata del bruciatore dovrebbe essere scelta con attenzione, in modo che sia adatta alle dimensioni della stanza della sauna. Vedi paragrafo 2.3., "Portata del riscaldatore".

### 1.3. Pannello di controllo delle stufe

Le stufe modello V45E, V60E e V80E sono dotate di un pannello di controllo separato e di un regolatore elettronico di potenza interno, controllato da un computer e da un termostato indipendente.

Utilizzando il pannello di controllo della stufa (vedere la figura 2), è possibile programmare la temperatura della sauna e il tempo di funzionamento secondo le proprie preferenze. Premendo semplicemente un pulsante sul pannello, è inoltre possibile programmare l'accensione della stufa all'ora preimpostata desiderata. Di seguito sono riportate le impostazioni di fabbrica della stufa:

- temperatura +80 °C
- tempo di funzionamento 4 ore
- intervallo di preimpostazione 0 ore

La struttura del menu delle impostazioni e la modifica delle impostazioni sono illustrate nelle figure 3a e 3b. Il valore della temperatura programmata e tutti i valori delle impostazioni supplementari rimangono memorizzati, e verranno applicati anche alla successiva accensione del dispositivo.

**Prima di accendere la stufa, controllare sempre che non vi siano oggetti appoggiati sopra né nelle immediate vicinanze. Vedere il punto 1.6. "Avvertenze".**

#### 1.3.1. Accensione e spegnimento della stufa

Cuando si collega la stufa all'alimentazione elettrica e si porta l'interruttore (sul lato anteriore della scatola di connessione dietro alla copertura di protezione che si trova nella parte inferiore del lato anteriore della stufa, vedere la figura 7) in posizione ON, la stufa viene posta in modalità standby (l'indicatore luminoso del pulsante I/O è acceso).

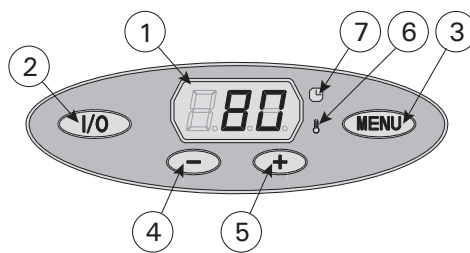


Avviare la stufa premendo il tasto I/O del pannello di controllo.

*Il riscaldatore emette un suono di connessione del contattore di sicurezza e le luci del riscaldatore si accendono. Quando la stufa si avvia, la spia luminosa 6 lampeggia e sul display viene visualizzata la temperatura impostata. Dopo cinque secondi, viene visualizzata la temperatura della stanza della sauna.*

*Quando nella stanza della sauna viene raggiunta la temperatura desiderata, le resistenze ven-*

1. Pantalla
2. Interruptor de encendido/apagado del calentador
3. Botón de selección de operación
4. Reducción del valor
5. Incremento del valor
6. Luz indicadora de temperatura
7. Luz indicadora de funcionamiento con temporizador



\*) Púlselo y manténgalo pulsado para que el valor cambie más rápidamente.

1. Display
2. Interruttore ON/OFF della stufa
3. Pulsante di selezione del funzionamento
4. Riduzione valore
5. Incremento valore
6. Indicatore di temperatura
7. Indicatore di funzionamento programmato

\*) Premere e tenere premuto per modificare il valore più velocemente.

Figura 2. Unidades de control para el calentador

Figura 2. Pannello di controllo delle stufe

tura deseada, la unidad electrónica de regulación encenderá y apagará los elementos calefactores automáticamente en períodos. El último decimal en la pantalla brillará cuando los elementos calefactores estén encendidos.

El calentador se desactivará cuando se haya agotado el período de funcionamiento programado, cuando se pulse el botón I/O o cuando ocurra un error.

#### 1.4. Echar agua sobre las piedras calentadas

El aire de la sauna se seca cuando se calienta. Por tanto, es necesario echar agua sobre las piedras calentadas para alcanzar un nivel adecuado de humedad en la sauna.

La humedad del aire en la sauna está controlado por la cantidad de agua echada sobre las piedras. Un nivel correcto de humedad hace que sude la piel del bañista y hace que se pueda respirar mejor. Al echar agua sobre las piedras con un pequeño cazo, el bañista debe sentir el efecto de la humedad del aire sobre su piel. Tanto una temperatura como una humedad del aire demasiado altas dará una sensación desagradable.

Al estar en la sauna caliente durante largos periodos de tiempo hace que aumente la temperatura corporal, lo cual puede ser peligroso.

El volumen máximo del cazo es 0,2 litros. La cantidad de agua echada sobre las piedras cada vez no debe exceder los 2 dl, porque si se vierte una cantidad excesiva de agua sobre las piedras, sólo una parte se evaporará y el resto puede salpicar como agua hirviendo sobre los bañistas.

No tire nunca agua sobre las piedras cuando hay gente cerca del calentador, porque el vapor caliente puede quemarles la piel.

##### 1.4.1. Agua de la sauna

El agua que se va a verter sobre las piedras calentadas debe cumplir los requisitos de agua doméstica limpia. Los factores esenciales que afectan a la calidad del agua incluyen los siguientes:

- contenido humoso (color, sabor, precipitados); contenido recomendado menor de 12 mg/litro.
- contenido de hierro (color, olor, sabor, precipitados); contenido recomendado menor de 0,2 mg/litro.
- dureza – las sustancias más importantes son manganeso (Mn) y calcio (Ca); el contenido recomendado de manganeso es de 0,05 mg/litro, el de calcio menor de 100 mg/litro.

El agua calcárea deja una capa pegajosa blanca en las piedras y superficies metálicas del calentador. La calcificación de las piedras deteriora las propiedades

gono spente automaticamente. Per mantenere la temperatura desiderata, la centralina di regolazione dell'alimentazione accende e spegne periodicamente le resistenze in modo automatico. Quando le resistenze sono accese, l'ultimo punto decimale sul display lampeggia.

La stufa si spegne quando si preme il tasto I/O, scade il tempo di funzionamento impostato o si verifica un errore.

#### 1.4. Come gettare l'acqua sulle pietre riscaldate

L'aria della stanza della sauna diventa secca, una volta riscaldata. Di conseguenza è necessario gettare dell'acqua sulle pietre riscaldate in modo da ottenere un grado ottimale di umidità nella sauna.

E' possibile regolare il grado di umidità dell'aria nella stanza della sauna in base alla quantità dell'acqua gettata sulle pietre. Un corretto grado di umidità favorisce la sudorazione dell'utilizzatore e facilita la respirazione. Gettando l'acqua sulle pietre per mezzo di un piccolo mestolo, l'utilizzatore dovrebbe sentire sulla pelle gli effetti dell'umidità dell'aria. Un eccesso di temperatura o di umidità dell'aria dà una sensazione spiacevole.

Una lunga permanenza in una sauna calda provoca l'aumento della temperatura corporea, il che potrebbe essere pericoloso.

Il volume massimo del mestolo è di 2 decilitri. La quantità d'acqua da gettare sulle pietre non dovrebbe superare i 2 dl ogni volta, perché se si utilizza una eccessiva quantità d'acqua solo una parte di essa riuscirà ad evaporare ed il resto, trasformato in acqua bollente, potrebbe schizzare sugli utilizzatori.

Non gettare mai l'acqua sulle pietre se ci sono persone in prossimità del riscaldatore, perché il getto di vapore bollente potrebbe provocare ustioni alla pelle.

##### 1.4.1. Acqua della sauna

L'acqua da gettare sulle pietre riscaldate dovrebbe essere pulita come la normale acqua per utilizzo domestico. Tra i fattori che influiscono sulla qualità dell'acqua troviamo i seguenti:

- contenuto di humus (colore, gusto, precipitati); percentuale consigliata: inferiore a 12 mg/litro
- contenuto di ferro (colore, odore, gusto, precipitati); percentuale consigliata: inferiore a 0,2 mg/litro
- durezza: le sostanze principali sono manganeso (Mn) e calcio (Ca); percentuale consigliata: per il manganeso 0,05 mg/litro, per il calcio inferiore a 100 mg/litro.

L'acqua calcarea lascia uno strato bianco ed appiccicoso sulle pietre e sulle superfici metalliche del riscaldatore. La calcificazione delle pietre provoca

## AJUSTES BÁSICOS/IMPOSTAZIONI DI BASE









	<b>Modo básico (calentador encendido)</b> La pantalla muestra la temperatura de la sauna.	<b>Modalità di base (stufa accesa)</b> Sul display viene visualizzata la temperatura della stanza della sauna.
	Para abrir el menú de valores de ajuste, pulse el botón MENU.	Premere il tasto MENU per aprire il menu delle impostazioni.
	<b>Temperatura de la sauna</b> La pantalla muestra el valor de la temperatura de la sauna. La luz indicadora 6 parpadea. • Cambie el valor a la temperatura deseada usando los botones - y +. El rango es de 40-110 °C.	<b>Temperatura della stanza della sauna</b> Sul display viene visualizzata l'impostazione della temperatura della stanza della sauna. La spia 6 lampeggia. • Modificare l'impostazione sulla temperatura desiderata con i tasti - e +. L'intervallo è compreso tra 40 e 110 °C
	Para acceder al próximo ajuste, pulse el botón MENU.	Premere il tasto MENU per accedere all'impostazione successiva.
	<b>Período de funcionamiento restante</b> Para ajustar el período de funcionamiento restante, pulse los botones - y +.	<b>Tempo di funzionamento restante</b> Premere i tasti - e + per regolare il tempo di funzionamento restante.
Ejemplo: el calentador permanecerá en funcionamiento durante 3 horas y 30 minutos.		Esempio: la stufa rimarrà accesa per 3 ore e 30 minuti.
	<b>Tiempo pre- programado (programado encendido)</b> • Pulse el botón + hasta que sobrepase el período de funcionamiento máximo. La luz indicadora 7 parpadea. • Seleccione el tiempo pre-programado deseado usando los botones - y +. Es posible programar el tiempo con intervalos de 10 minutos si selecciona un tiempo de hasta 10 horas. Si selecciona un tiempo de entre 10 y 18 horas, los intervalos que puede seleccionar pasan a ser de una hora.	<b>Tempo di preimpostazione (accensione programmata)</b> • Premere il tasto + fino a superare il tempo di funzionamento massimo. La spia 7 lampeggia. • Selezionare il tempo di preimpostazione desiderato utilizzando i tasti - e +. Il tempo per l'accensione programmata può essere preimpostato con incrementi di 10 minuti fino a 10 ore e da 10 a 18 ore con incrementi di un'ora.
Ejemplo: el calentador se encenderá una vez hayan transcurrido 10 minutos.		Esempio: la stufa si accenderà dopo 10 minuti.
	Para salir, pulse el botón MENU.	Premere il tasto MENU per uscire.
	<b>Modo básico (tiempo pre- programado en funcionamiento, calentador apagado)</b> La disminución del tiempo pre-programado de funcionamiento se mostrará hasta que aparezca el valor cero y, a continuación, se encenderá el calentador.	<b>Modalità di base (con stufa spenta e conteggio per il tempo di preimpostazione)</b> Viene visualizzato il tempo di preimpostazione rimanente che scende, fino a quando non viene visualizzato zero, quindi la stufa si accende.

Figura 3a. Estructura del menú de valores de ajuste, ajustes básicos  
 Figura 3a. Struttura del menu delle impostazioni, impostazioni di base

calefactoras.

El agua ferrosa deja una capa de óxido en la superficie del calentador y elementos y causa corrosión.

Está prohibido el uso de agua humosa, clorada y agua marina.

Sólo se pueden utilizar los perfumes especiales diseñados para el agua de sauna. Sigala instrucciones indicadas en el envase.

### 1.4.2. Temperatura y humedad de la sauna

Se dispone tanto de los termómetros como de los higrómetros adecuados para el uso en una sauna. Como el efecto del vapor sobre la gente varía,

un deterioramiento de las características de calentamiento.

L'acqua ferrosa lascia una strato rugginoso sulla superficie e sugli elementi del riscaldatore, e provoca corrosione.

E' vietato utilizzare acqua ricca di humus e di cloro oppure acqua marina.

E' possibile utilizzare soltanto profumi speciali appositamente prodotti per l'acqua della sauna. Seguite le istruzioni fornite sull'imballo.

### 1.4.2. Temperatura ed umidità della stanza della sauna

Sono disponibili sia i termometri che gli igrometri adatti all'utilizzo in sauna. Dal momento che l'effetto del vapore varia da persona a persona, è impossibile



## AJUSTES ADICIONALES/IMPOSTAZIONI SUPPLEMENTARI

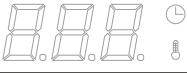





	Modo de espera del calentador	Standby della stufa
	Apague el suministro proveniente del interruptor eléctrico (véase la figura 7). Pulse y mantenga pulsado el botón MENU y, a continuación, encienda el suministro de alimentación proveniente del interruptor eléctrico.	Spegnere la stufa con l'interruttore elettronico (vedere la figura 7). Premere e tenere premuto il tasto MENU, quindi accendere la stufa con l'interruttore elettronico.
	Espere hasta que la pantalla muestre el número de la versión del programa. • Para cambiar el período de funcionamiento máximo, pulse +. • Para cambiar el valor de ajuste de la lectura del sensor, pulse -.	Attendere fino a quando sul display viene visualizzato il numero della versione del programma. • Premere + per modificare l'impostazione del tempo di funzionamento massimo • Premere - per modificare l'impostazione di regolazione della lettura del sensore
	<b>Período de funcionamiento máximo</b> El período de funcionamiento máximo puede cambiarse usando los botones - y +. El rango es de 2-8 horas (programación de fábrica: 4 horas).	<b>Tempo di funzionamento massimo</b> È possibile modificare il tempo di funzionamento massimo con i tasti - e +. L'intervallo è compreso tra 2 e 8 ore (impostazione predefinita: 4 ore).
Ejemplo: el calentador permanecerá en funcionamiento durante 4 horas desde el inicio. (El período de funcionamiento restante puede cambiarse; véase la figura 3a.)		Esempio: la stufa rimarrà accesa per 4 ore dall'accensione. (È possibile modificare il tempo di funzionamento rimanente, vedere la figura 3a.)
	<b>Ajuste de la lectura del sensor</b> La lectura puede corregirse por -10 unidades. El ajuste no afectará al valor de la temperatura medida directamente, pero sí que cambiará la curva de medición.	<b>Regolazione della lettura del sensore</b> È possibile correggere la lettura di -10 unità. La regolazione non influisce direttamente sul valore della temperatura misurata, ma modifica la curva di misurazione.
	Pulse el botón MENU. El calentador cambia a modo de espera.	Premere il tasto MENU. La stufa passa alla modalità di standby.

Figura 3a. Estructura del menú de valores de ajuste, ajustes adicionales

Figura 3a. Struttura del menu delle impostazioni, impostazioni supplementari

es imposible indicar una temperatura de baño o porcentaje de humedad aplicable de modo universal. La mejor guía es la comodidad del propio bañista.

La sauna debe estar equipada con la ventilación correcta para garantizar que el aire sea rico en oxígeno y fácil de respirar. Véase el punto 2.4. "Ventilación de la sauna"

El baño en una sauna se considera una experiencia refrescante y buena para la salud. El baño limpia y calienta su cuerpo, relaja los músculos, suaviza y alivia la opresión. Como lugar tranquilo, la sauna ofrece la oportunidad de meditar.

### 1.5. Instrucciones para el baño

- Empiece por lavarse; por ejemplo, dándose una ducha.
- Esté en la sauna tanto tiempo como se sienta cómodo.
- Según las convenciones establecidas para saunas, no debe molestar a otros bañistas hablando en voz alta.
- No fuerce a otros bañista de la sauna echando cantidades excesivas de agua a las piedras.
- Olvide todos sus problemas y relájese.
- Enfríe la piel según sea necesario.
- Si goza de buena salud, puede nadar si se dispone de una piscina o lugar para ello.

stabilire una temperatura per il bagno od una percentuale di umidità che siano precise e valide in maniera universale. La miglior guida rimane il piacere provato dall'utilizzatore.

La stanza della sauna dovrebbe essere fornita di un'adeguata ventilazione in modo da garantire che l'aria sia ricca di ossigeno e facile da respirare. Vedi paragrafo 2.4., "Ventilazione della stanza della sauna"

Il bagno in sauna viene considerato un'esperienza corroborante e buona per la salute. Il bagno pulisce e scalda il corpo, rilassa i muscoli, attenua ed allevia il senso di oppressione. Inoltre la sauna offre la possibilità di meditare, essendo un posto tranquillo.

### 1.5. Istruzioni per il bagno

- Iniziate lavandovi il corpo, ad esempio facendo una doccia.
- Restate nella sauna per tutto il tempo in cui vi ci sentite a vostro agio.
- In base alle convenzioni stabilite per le saune, non dovette disturbare gli altri bagnanti parlando a voce alta.
- Non costringete gli altri bagnanti ad uscire dalla sauna gettando una quantità eccessiva d'acqua sulle pietre.
- Dimenticate tutti i vostri problemi e rilassatevi.
- Lasciate che la vostra pelle si rinfreschi per tutto il tempo necessario.

- Lávese correctamente después del baño. Beba agua fresca o un refresco para devolver el equilibrio de líquidos a su estado normal.
- Descanse durante un rato y permita a su pulso recuperar la normalidad antes de vestirse.

### 1.6. Advertencias

- El aire marino y el clima húmedo pueden crear corrosión en las superficies metálicas del calentador.
- No cuelgue ropa para secar en la sauna, ya que esto puede ocasionar un peligro de incendio. Un contenido de humedad excesivo también puede dañar al equipo eléctrico.
- Manténgase alejado del calentador cuando esté caliente. Las piedras y superficie exterior del calentador le pueden producir quemaduras en la piel.
- No eche demasiada agua a las piedras. El agua de evaporación está en punto de ebullición.
- No deje a los niños, discapacitados o enfermos solos en la sauna.
- Consulte a su médico cualquier limitación relacionada con la salud para bañarse.
- Los padres deben mantener a los niños alejados del calentador.
- Consulte a la clínica de bienestar infantil sobre llevar bebés a la sauna.  
- ¿edad, temperatura de la sauna, tiempo pasado en la sauna caliente?
- Tenga mucho cuidado cuando se mueva por la sauna, ya que la plataforma y el suelo pueden resbalar.
- No vaya a una sauna caliente si ha bebido alcohol, tomado fuertes medicamentos o narcóticos.

#### 1.6.1. Descripción de símbolos



Lea el manual del operador.



No cubrir.

### 1.7. Solución de problemas

Si el calentador no se calienta, compruebe los puntos siguientes:

- La alimentación eléctrica está encendida.
- La unidad de control muestra una cifra superior

- Se siete in buona salute, potete anche fare una nuotata se è disponibile una vasca o una piscina.
- Dopo la sauna lavatevi accuratamente. Bevete un po' d'acqua fresca o un soft drink per ricostituire l'equilibrio dei liquidi nel vostro corpo.
- Riposatevi un po' e attendete che le pulsazioni riprendano il ritmo normale prima di rivestirvi.

### 1.6. Avvertenze

- L'aria di mare ed il clima umido possono corrodere le superfici metalliche del riscaldatore.
- Non appendete vestiti ad asciugare nella sauna, perché possono costituire un rischio di incendio. Inoltre, un contenuto eccessivo di umidità può danneggiare l'impianto elettrico.
- State lontani dal riscaldatore quando è caldo. Le pietre e le superfici esterne del riscaldatore possono ustionare la pelle.
- Non gettate troppa acqua sulle pietre; l'acqua che evapora è bollente e può scottarvi.
- Non permettete a persone giovani, handicappate od ammalate di fare il bagno in sauna da sole.
- Consultate il vostro medico relativamente ai rischi che il bagno in sauna può comportare per la vostra salute.
- I genitori devono tenere i bambini lontani dal riscaldatore acceso.
- Consultate il vostro pediatra sull'opportunità di portare bambini piccoli in sauna.  
- età? - temperatura della sauna?  
- tempo trascorribile in una sauna calda?
- State molto attenti a muovervi all'interno della sauna, perché la pedana ed il pavimento possono essere scivolosi.
- Non entrate mai in una sauna calda se avete assunto alcolici, medicinali forti o sostanze stupefacenti.

#### 1.6.1. Descrizione dei simboli



Leggi il manuale delle istruzioni.



Non coprire.

### 1.7. Ricerca dei guasti

Se la stufa non riscalda, verificare i seguenti punti:

- l'elettricità è accesa
- la centralina indica un valore più alto rispetto alla temperatura della sauna.

	Descripción/Descrizione	Solución/Rimedio
<b>ER1</b>	Avería en el circuito de medición del sensor de temperatura.	Compruebe que los cables rojo y amarillo conectados al sensor de temperatura y sus respectivas conexiones (véase la figura 11) no presenten ninguna avería.
	Il circuito di misurazione del sensore temperatura è guasto.	Controllare i fili rosso e giallo diretti al sensore della temperatura e verificare che siano correttamente collegati (vedere la figura 11).
<b>ER2</b>	Cortocircuito en el circuito de medición del sensor de temperatura.	Compruebe que los cables rojo y amarillo conectados al sensor de temperatura y sus respectivas conexiones (véase la figura 11) no presenten ninguna avería.
	Il circuito di misurazione del sensore temperatura è in corto circuito.	Controllare i fili rosso e giallo diretti al sensore della temperatura e verificare che siano correttamente collegati (vedere la figura 11).

**Tabla 1. Mensajes de error. ¡Importante! Todas las operaciones de mantenimiento deberán ser llevadas a cabo por el personal profesional de mantenimiento.**

**Tabella 1. Messaggi di errore. Nota! Tutti gli interventi di servizio devono essere eseguiti da personale addetto.**

- a la temperatura de la sauna.
- Los fusibles (3 unidades) del calentador se encuentran en buen estado.
  - El seguro de recalentamiento no ha saltado (consulte la Figura 12).

En caso de darse un error, el panel de control mostrará un mensaje de error E (número), que le ayudará a determinar la causa del error. Tabla 1.

## 2. LA SAUNA

### 2.1. Aislamiento y materiales de la pared de la sauna

En una sauna calentada con electricidad, todas las superficies murales masivas que guardan suficiente el calor (tales como ladrillos, bloques de vidrio, yeso, etc.) deben estar suficientemente aislados para mantener la potencia del calentador a un nivel razonablemente bajo.

Una construcción de pared y techo se puede considerar que tiene un aislamiento térmico eficiente si:

- el grosor de la lana aislante ajustada cuidadosamente dentro de la casa tiene 100 mm (mínimo 50 mm).
- la protección contra humedad consta de p.ej. papel de aluminio con bordes herméticamente cerrados. El papel debe ajustarse de tal manera que el lado satinado esté hacia dentro de la sauna.
- Existe un espacio de ventilación de 10 mm entre la protección contra humedad y las tablas del panel (recomendación).
- el interior está cubierto de paneles de 12 a 16 mm de grosor.
- Existe un espacio de ventilación de unos milímetros en la parte superior de la pared que cubre los bordes de los paneles del techo.

Cuando se trata de alcanzar una potencia del calentador razonable, puede ser aconsejable bajar el techo de la sauna (normalmente 2100–2300 mm, altura mínima 1900 mm). Como resultado de ello, disminuye el volumen de la sauna y puede ser suficiente una menor potencia del calentador. El techo se puede bajar de modo que las tablas del techo se fijen a una altura adecuada. Los espacios entre las tablas se aíslan (aislamiento mínimo 100 mm) y se cepillan como se ha descrito anteriormente.

Como el calor va hacia arriba, se recomienda una distancia máxima de 1100 a 1200 mm entre los bancos y el techo.

**Nota: consulte a las autoridades contra incendios para averiguar que parte de la pared incombustible se puede aislar.**

**Nota: la protección de las paredes o el techo con protección contra el calor, tales como tablas minerales ajustadas directamente a la pared o al techo, pueden ocasionar que las temperaturas de los materiales de pared y techo aumenten hasta niveles peligrosos.**

#### 2.1.1. Oscurecimiento de las paredes de la sauna

La madera de los materiales de las saunas, como los paneles, se oscurece con el paso del tiempo. El proceso de oscurecimiento se acelera con la luz solar y con el calor generado por el calentador. Si las superficies de las paredes han sido tratadas con agentes protectores para paneles, el oscurecimiento

- i fusibili (3 pz) per la stufa sono in buone condizioni.
- il limitatore di surriscaldamento si è spento (Vedere la figura 12).

In caso di errore, sul quadro di comando apparirà un messaggio E (numero) che consentirà di porre riparo alla causa dell'errore. Tabella 1.

## 2. LA STANZA DELLA SAUNA

### 2.1. Isolamento e materiali per le pareti della stanza della sauna

In una sauna riscaldata elettricamente, tutte le superfici murarie massicce che immagazzinano parecchio calore (come i mattoni, le parti in vetro, l'intonaco etc.) devono essere correttamente isolate allo scopo di mantenere la portata del riscaldatore ad un livello ragionevolmente basso.

Una costruzione formata da pareti e soffitto può essere considerata dotata di un corretto isolamento termico se:

- Lo spessore della lana isolante accuratamente inserita nell'edificio è di 100 mm (minimo 50 mm).
- La protezione contro l'umidità consiste, ad esempio, in carta d'alluminio con i bordi perfettamente sigillati. La carta va sistemata in modo che la parte lucida si trovi rivolta verso l'interno della sauna.
- E' stato lasciato uno spazio di 10 mm fra la protezione contro l'umidità ed i pannelli (è consigliabile).
- L'interno della stanza è coperto da pannelli con uno spessore di 12–16 mm.
- E' stato lasciato uno spazio di alcuni millimetri fra la parte finale del rivestimento delle pareti ed il bordo del rivestimento del soffitto.

Se si desidera ottenere una ragionevole portata del riscaldatore, potrebbe essere consigliabile abbassare il soffitto della sauna (normalmente a 2100–2300 mm, altezza minima 1900 mm). In questo modo il volume della sauna viene ridotto e sarà sufficiente una portata inferiore del riscaldatore. Il soffitto va abbassato in modo che i travetti del soffitto stesso siano posti ad un'altezza corretta. Gli spazi fra un travetto e l'altro vanno isolati (isolamento minimo: 100 mm) e rivestiti come sopra descritto.

Dal momento che il calore tende ad andare verso l'alto, si consiglia una distanza massima di 1100–1200 mm fra la panca ed il soffitto.

**NOTA: consultate i pompieri per sapere quale parte del muro va isolata contro gli incendi. Non isolate le canne fumarie.**

**NOTA: La protezione delle pareti o del soffitto per mezzo di un isolante per il calore, come pannelli metallici posti direttamente a contatto con le pareti od il soffitto può provocare un pericoloso aumento della temperatura dei materiali degli stessi.**

#### 2.1.1. Annerimento delle pareti della sauna

I componenti di legno di una sauna, quali ad esempio i pannelli di rivestimento, con il passare del tempo si anneriscono. Il processo di annerimento viene accelerato dalla luce del sole e dal calore emanato dalla stufa. Se la superficie delle pareti è stata trattata con agenti protettivi specifici per pannelli, l'anneri-

de la pared por encima de la estufa puede parecer con relativa rapidez, en función del agente protector utilizado. El oscurecimiento se debe al hecho de que los agentes protectores presentan menos resistencia al calor que la madera sin tratar. Este hecho ha quedado demostrado en pruebas reales. Las partículas minerales microscópicas que saltan de las piedras de la estufa pueden oscurecer la superficie de la pared en las zonas cercanas a la estufa.

**Si se siguen las indicaciones autorizadas por el fabricante en el momento de la instalación, la estufa no se calentará hasta un punto que pueda poner en peligro los materiales inflamables de la sauna.** La temperatura máxima permitida en la superficie de las paredes y el techo de la sauna de +140 °C.

Las estufas para sauna que presentan el símbolo CE cumplen toda la normativa vigente para instalaciones de sauna. Las autoridades competentes supervisan el cumplimiento de la normativa.

## 2.2. Suelo de la sauna

Debido a la gran variación de la temperatura, las piedras de la sauna se desintegran con el uso.

Los trozos pequeños de piedras se lavan hacia el suelo de la sauna junto con el agua vertida sobre las piedras. Los trozos calientes de las piedras pueden dañar las cubiertas de plástico del suelo instaladas debajo y cerca del calentador.

Una lechada de unión de color claro utilizada para el suelo embaldosado, puede absorber las impurezas de las piedras y el agua (ej. contenido de hierro).

Para evitar daños estéticos (debido a las razones antes mencionadas) sólo se debe utilizar lechada de unión oscura y cubiertas de suelo hechas de materiales rocosos debajo y cerca del calentador. Asegúrese de que el agua que gotea sobre el suelo de la sauna entra en el desagüe del suelo.

## 2.3. Potencia del calentador

Cuando las paredes y el techo están cubiertos de paneles y el aislamiento tras los paneles es suficiente para evitar el flujo térmico a los materiales de la pared, la potencia del calentador se debe definir según el volumen cúbico de la sauna. Véase la tabla 2.

Si la sauna tiene superficies murales visibles no aisladas, tales como las paredes cubiertas de ladrillos, bloques de vidrio, hormigón o azulejos, cada metro cuadrado de dicha superficie mural hace que el volumen cúbico de la sauna aumente en un 1,2 m<sup>3</sup>. La potencia del calentador se selecciona según los valores indicados en la tabla.

Como las paredes de troncos se calientan lentamente, el volumen cúbico de una sauna de madera se debe multiplicar por 1,5 y la potencia del calentador será seleccionada basándose en dicha información.

## 2.4. Ventilación de la sauna

Es muy importante que la sauna tenga una buena ventilación. El aire de la sauna se debe cambiar seis veces por hora. El tubo de aire fresco debe colocar a una altura mínima de 500 mm por encima del calentador. El diámetro del tubo debe ser de aproximadamente 50 a 100 mm.

El aire de escape de la sauna se debe coger tan alejado como sea posible del calentador, pero cerca del nivel del suelo. El área de cruce del paso de aire

mento della superficie della parete al di sopra della stufa potrà verificarsi in tempi più o meno brevi, a seconda dell'agente protettivo utilizzato. Come dimostrano i test pratici, l'annerimento è dovuto ad una resistenza al calore degli agenti protettivi inferiore a quella del legno non trattato.

Il micronico aggregato minerale che si stacca dalle pietre posate sulla stufa può essere la causa dell'annerimento della parete nei pressi della stufa.

**Attenendosi alle istruzioni approvate dal fabbricante per l'installazione della stufa si potrà evitare che questa raggiunga una temperatura capace di mettere a rischio le sostanze infiammabili all'interno della sauna.** La temperatura massima consentita sulle superfici interne delle pareti e del soffitto è di +140 °C.

Le stufe per sauna che recano il marchio CE sono conformi alle disposizioni per gli impianti sauna. Le autorità competenti vigilano sull'adempimento di tali disposizioni.

## 2.2. Il pavimento della stanza della sauna

A causa degli enormi sbalzi di temperatura, le pietre della sauna tendono a sbriciolarsi con l'uso.

I piccoli frammenti di pietra vengono trascinati sul pavimento della sauna dall'acqua versata sulle pietre. Questi sassolini roventi possono danneggiare il rivestimento in plastica del pavimento installato sotto e presso il riscaldatore.

Un intonaco plastico con frammenti di pietra, come quello utilizzato per le fughe nei pavimenti in piastrelle può assorbire le impurità delle pietre e dell'acqua (ad esempio, il contenuto di ferro).

Allo scopo di evitare effetti antiestetici (date le ragioni fornite in precedenza) sotto il riscaldatore e presso di esso è bene utilizzare un intonaco di fuga di colore scuro e dei rivestimenti in materiale roccioso per il pavimento.

## 2.3. Portata del riscaldatore

Cuando le pareti ed il soffitto sono coperti da pannelli e l'isolamento dietro i pannelli è sufficiente ad impedire al calore di raggiungere i materiali dei muri, la portata del riscaldatore viene stabilita in base al volume cubico della sauna. Vedi tabella 2.

Se la sauna ha pareti visibilmente prive di isolamento, come ad esempio pareti in mattoni, blocchi di vetro, cemento o mattonelle, ogni metro quadro della suddetta parete provoca un aumento del volume cubico della sauna pari a 1,2 m<sup>3</sup>. La portata del riscaldatore viene perciò stabilita in base ai valori forniti dalla tabella.

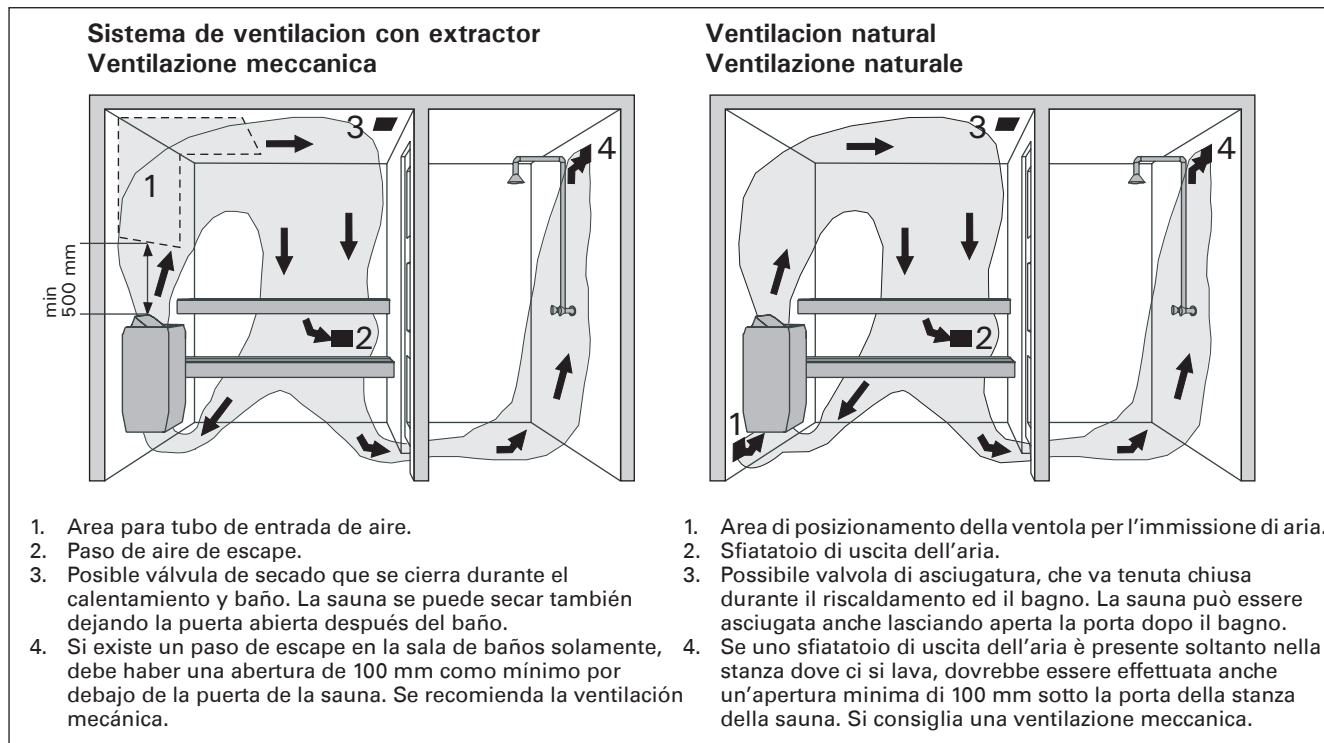
Dal momento che le pareti di tronchi si riscaldano lentamente, il volume cubico di una sauna con pareti di tronchi va moltiplicato per 1,5 e la portata del riscaldatore va pertanto stabilita in base a questo elemento.

## 2.4. Ventilazione della stanza della sauna

E' estremamente importante che la sauna sia provvista di una ventilazione sufficiente. L'aria della stanza della sauna dovrebbe essere cambiata sei volte ogni ora. Il tubo che porta aria fresca dovrebbe essere collocato ad un'altezza minima di 500 mm sopra il riscaldatore ed avere un diametro di circa 50-100 mm.

L'aria da espellere dalla stanza della sauna dovrebbe essere prelevata da un punto il più lontano





**Figura 4. Ventilación de la sauna**

**Figura 4. Ventilazione della stanza della sauna**

de escape debe ser dos veces la del tubo de aire de admisión.

El aire de escape debe ser dirigido desde la parte baja de la sauna directamente a la chimenea de aire o al utilizar un tubo de escape que se coloque al nivel del suelo, a un paso situado en la parte superior de la sauna. El aire de escape también se puede dirigir hacia fuera a través de un paso de aire de escape de la sala de baño a través de una abertura de 100–150 mm bajo la puerta de la sauna.

Para el sistema antes mencionado, es necesaria la ventilación mecánica.

Si se monta el calentador en una sauna prefabricada, se deben seguir las instrucciones del fabricante de la sauna cuando se organice la ventilación.

Las series de ilustraciones muestran los ejemplos de sistemas de ventilación para una sauna. Véase fig. 4.

### 2.5. Condiciones higiénicas de la sauna

Los buenos estándares higiénicos de la sauna harán del baño una experiencia agradable.

Se recomienda el uso de toallas para los asientos de la sauna para evitar que el sudor caiga sobre las plataformas. Las toallas se deben lavar después de cada uso. Se deben proporcionar toallas separadas para invitados.

Se aconseja aspirar o barrer el suelo de la sauna cuando se limpie. Además, el suelo se puede fregar con un paño húmedo.

La sauna se debe lavar a fondo al menos cada seis meses. Cepille las paredes, plataformas y suelo utilizando un cepillo para fregar y producto de limpieza para saunas.

Limpie el polvo y las suciedad del calentador con un paño húmedo.

possibile dal riscaldatore, ma posto quasi a livello del suolo. L'apertura dello sfiatatoio per l'aria di scarico dovrebbe essere doppia rispetto a quella del tubo che fornisce aria fresca.

L'aria da espellere dovrebbe passare dalla parte inferiore della sauna direttamente alla canna fumaria oppure, se si utilizza un tubo di scarico dell'aria quasi a livello del suolo, ad uno sfiatatoio nella parte superiore della sauna. L'aria da espellere può essere eliminata anche per mezzo di uno sfiatatoio di scarico nella stanza da bagno, attraverso un'apertura di 100–150 mm praticata sotto la porta della sauna.

Per un sistema come quello sopra riportato è necessaria una ventilazione meccanica.

Se il riscaldatore viene montato in una sauna già predisposta, è necessario seguire le istruzioni fornite dal produttore della sauna relativamente alla ventilazione.

Una serie di immagini mostra alcuni esempi di sistemi di ventilazione per una stanza da sauna. Vedi fig. 4.

### 2.5. Condizioni igieniche della stanza della sauna

L'esperienza del bagno verrà resa piacevole anche dalle condizioni igieniche presenti nella stanza della sauna.

L'uso di asciugamani sui sedili della sauna è consigliabile, affinché il sudore non coli direttamente sui sedili stessi. Gli asciugamani dovrebbero essere lavati dopo ogni utilizzo. E' bene predisporre alcuni asciugamani di scorta per gli ospiti.

Per pulire bene la sauna è consigliabile spazzare il pavimento della stanza della sauna, o passarvi l'aspirapolvere, e poi ripassare il pavimento con uno straccio umido.

La stanza della sauna dovrebbe essere lavata da cima a fondo perlomeno ogni sei mesi. Spazzolate le pareti, le piattaforme ed il pavimento utilizzando una spazzola e con un prodotto specifico per saune.

La polvere e lo sporco sul riscaldatore vanno eliminati con uno straccio umido.

### 3. INSTRUCCIONES PARA LA INSTALACIÓN

#### 3.1. Antes de la instalación

Antes de instalar el calentador, examine las instrucciones de instalación, así como compruebe los siguiente puntos:

- ¿Son la potencia y el tipo de calentador adecuados para la sauna?

Se deben seguir los volúmenes cúbicos indicados en la tabla 2.

- ¿Hay suficientes piedras de sauna de alta calidad?
- ¿Es adecuado el suministro de corriente para el calentador?
- Si la calefacción de la casa es eléctrica, ¿requiere el circuito piloto (el interruptor automático) un relé adicional para que el circuito piloto funcione sin potencial, ya que se transmite regulación del voltaje desde el calentador cuando está encendido?
- La ubicación del calentador cumple los requisitos mínimos relativos a distancias de seguridad indicadas en la fig. 5 y tabla 2.

Es imprescindible asegurar que la instalación se realice según estos valores. La negligencia puede ocasionar peligro de incendio.

Sólo se debe instalar un calentador eléctrico en la sauna.

### 3. ISTRUZIONI PER L'INSTALLAZIONE

#### 3.1. Prima dell'installazione

Prima di installare la stufa, leggere attentamente le istruzioni relative all'installazione e controllare i seguenti punti:

- La potenza ed il tipo di stufa sono adeguati alla stanza della sauna?

Rispettare il volume cubico indicato nella tabella 2.

- Le pietre da sauna sono di buona qualità e in quantità sufficiente?
- La corrente erogata è del tipo adatto alla stufa?
- Se la casa è riscaldata con corrente elettrica, il circuito pilota (contatore) necessita di un relé supplementare che lo faccia funzionare a potenziale zero perché il regolatore di tensione viene trasmesso dalla stufa quando è acceso?
- La collocazione della stufa ottempera ai requisiti minimi relativi alle distanze di sicurezza indicati alla figura 5 e nella tavola 2?

L'installazione deve essere assolutamente eseguita in conformità a questi valori, un'eventuale negligenza può essere causa d'incendio.

Nella stanza della sauna può essere installata una sola stufa elettrica.

Calentador/Stufa Modelo y dimensiones/ Modello e dimensioni	Potencia Portata	Sauna Stanza della sauna		Distancias mínimas Distanze minime						Cable conexión Cavo di connessione	
		Vol. cub. Vol. cubico	Altura Altezza	A min.	B min.	C min.	Desdetecho Al soffitto	Al suelo Al pavimento	400 V 3N~ Fusible Fusibili		
Anchura/Larghezza 410 mm Profundidad/Profondità 310 mm Altura/Altezza 580 mm Peso 15 kg Piedras/Pietre max. 25 kg		Véase punto 2.3. Vedi par. 2.3.		Véase figura 5. Vedi figura 5.						Véase figura 10. Estas medi- ciones sólo son válidas para el cable de conexión (2)! Vedi figura 10. Le misure si riferiscono esclusivamente ai cavi di connessione (2)!	
	kW	min m <sup>3</sup>	max m <sup>3</sup>	min mm	*) mm		**) mm	min. mm	min. mm	mm <sup>2</sup>	A
V45E	4,5	3	6	1900	35	20	35	1100	150	5 x 1,5	3 x 10
V60E	6,0	5	8	1900	40	30	50	1100	150	5 x 1,5	3 x 10
V80E	8,0	7	12	1900	70	30	60	1100	150	5 x 2,5	3 x 16
										230 V 1N~	
V45E-1	4,5	3	6	1900	35	20	35	1100	150	3 x 2,5	1 x 25
V60E-1	6,0	5	8	1900	40	30	50	1100	150	3 x 4,0	1 x 35
V80E-1	8,0	7	12	1900	70	30	60	1100	150	3 x 6,0	1 x 35

Tabla 2. Detalles de instalación de un calentador VE

Tabella 2. Informazioni per l'installazione di un riscaldatore VE

\*) desde lado a pared o plataforma superior  
dalla superficie laterale alla parete o alla piattaforma superiore

\*\*) desde superficie delantera a plataforma o barrera superior  
dalla superficie anteriore alla piattaforma superior o alla  
griglia di sicurezza

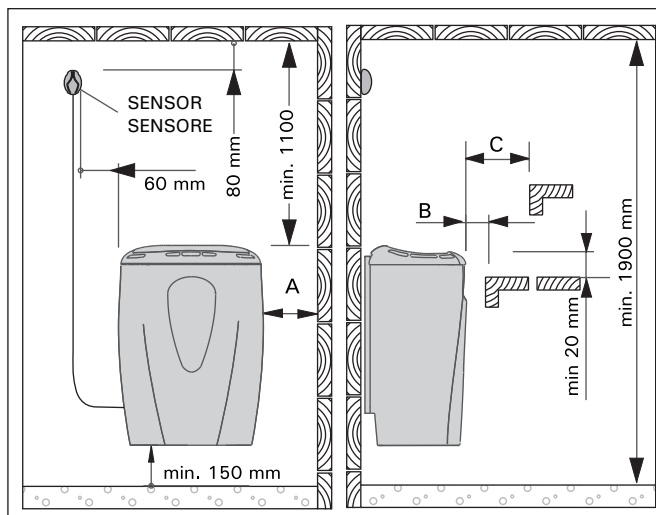


Figura 5. Distancias de seguridad del calentador  
Figura 5. Distanze di sicurezza dalla stufa

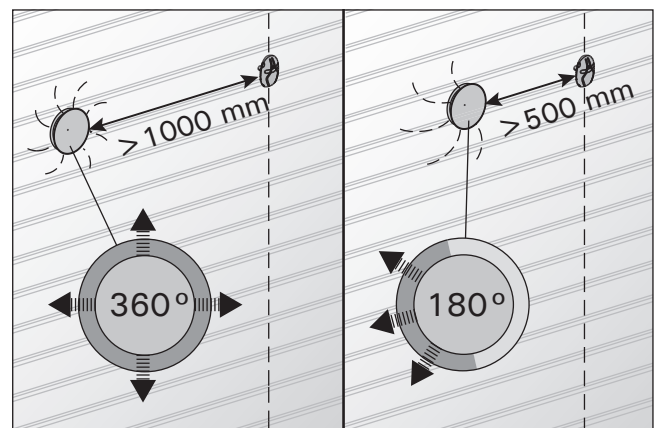


Figura 6. Distancia mínima del sensor a un paso de aire  
Figura 6. Distancia mínima tra il sensore e gli sfiatatoi

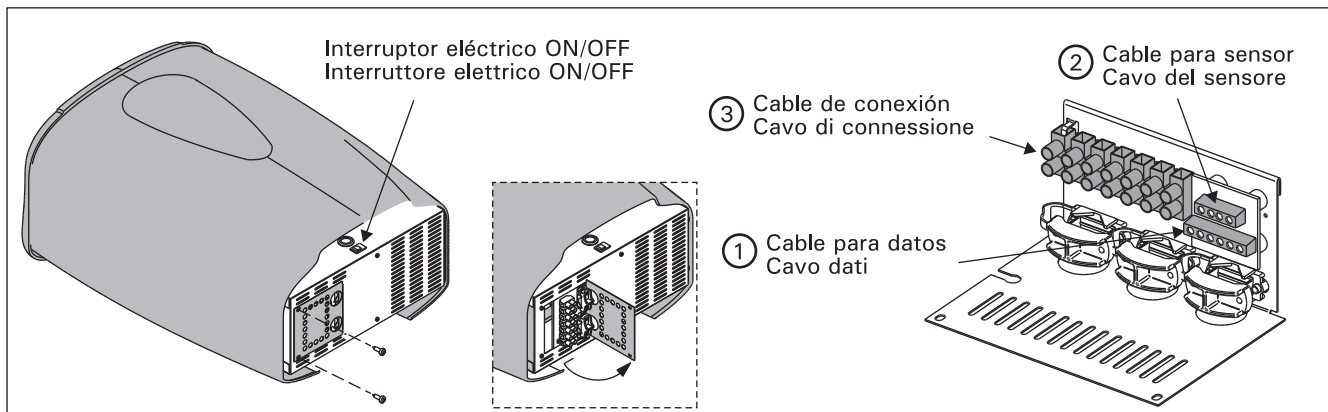


Figura 7. Unidades de control para el calentador  
Figura 7. Collegamento del cavo di connessione

### 3.1.1. Unión del cable de conexión al calentador

El momento en que la unión del cable de conexión al calentador resulta más sencilla es cuando éste aún no está fijado. Consulte la Figura 7. Los hilos del cable del panel de mando deben conectarse al conector (1) del cable del panel de mando uniendo colores con colores.

### 3.2. Fijación del calentador a la pared

El bastidor de instalación del calentador está fijado al calentador. Desatornille el tornillo de fijación del bastidor y suelte el soporte de instalación del calentador.

1. Fije el bastidor de montaje mural a la pared mediante los tornillos que se suministran con el bastidor. Observe las distancias mínimas de seguridad indicadas en la tabla 2 y fig. 5. La fijación del bastidor de montaje se muestra en la fig. 8.

**Nota:** debe haber un soporte p.ej. una tabla, detrás del panel, de modo que los tornillos de fijación se puedan atornillar al material de madera más grueso que el panel. Si no hay tablas detrás del panel, se pueden fijar las tablas al panel.

2. Eleve el calentador hasta la altura del bastidor de la pared, de forma que los ganchos de fijación de la parte inferior del bastidor queden detrás del borde del cuerpo del calentador. La parte superior del calentador debe quedar presionada contra el bastidor de instalación.

3. Fije el borde del calentador al bastidor de fijación mediante un tornillo.

### 3.3. Instalación del calentador en un hueco

Puede montar el calentador en huecos que tengan una altura mínima de 1.900 milímetros. Consulte la Figura 9.

### 3.4. Barrera de seguridad

Si se instala una barrera de seguridad alrededor del calentador, se deben observar las distancias mínimas indicadas en la tabla 2 y fig. 5.

### 3.5. Conexiones eléctricas

El calentador sólo puede ser conectado a la red eléctrica de conformidad con las regulaciones actuales por un electricista profesional autorizado. Véase el punto 3.1.1. "Unión del cable de conexión al calentador".

La sección de los hilos conectados del calentador

### 3.1.1. Collegamento del cavo di connessione alla stufa

È più semplice collegare il cavo di connessione alla stufa quando questa non è ancora completamente montata. Vedere la figura 7. Fissare i conduttori del cavo del pannello di controllo al relativo connettore (1) secondo il principio dell'accoppiamento dei colori.

### 3.2. Come fissare la stufa alla parete

La struttura di supporto è fissata alla stufa. Svitare le viti di fissaggio della struttura di supporto e staccarla dalla stufa.

1. Fissare la struttura di supporto alla parete utilizzando le viti fornite in dotazione, rispettando le distanze minime di sicurezza indicate nella tabella 2 e nella figura 5. La figura 8 illustra come fissare la struttura.

**NOTA:** dietro il pannello dovrebbe essere previsto un supporto, ad esempio una tavoletta, con la funzione di aumentare lo spessore del materiale di legno sul quale fissare le viti. Se tuttavia tale supporto interno non fosse presente, è possibile fissare le tavolette di spessore sopra il pannello.

2. Sollevare la stufa appoggiandola alla struttura di supporto fissata al muro, in modo che i ganchi di fissaggio nella parte inferiore della struttura si inseriscano nel bordo del corpo della stufa e la parte superiore della stufa sia premuta contro la struttura di supporto.

3. Fissare il bordo della stufa alla struttura utilizzando una vite.

### 3.3. Installazione della stufa in una nicchia

La stufa può essere montata in una nicchia con un'altezza minima di 1900 mm. Vedere la figura 9.

### 3.4. Griglia di sicurezza

Se attorno alla stufa viene costruita una griglia di sicurezza, è necessario rispettare le distanze minime indicate nella fig. 5 e nella tabella 2.

### 3.5. Collegamenti elettrici

La stufa può essere collegata alla rete elettrica in conformità alle normative vigenti soltanto da un electricista qualificato autorizzato. Vedere il punto 3.1.1. "Collegamento del cavo di connessione alla stufa".

La sezione dei cavi dalla stufa all'unità di

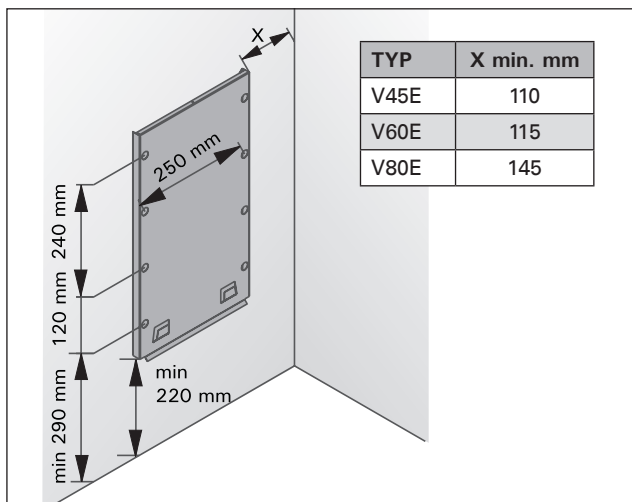


Figura 8. Ubicación del bastidor de montaje del calentador  
Figura 8. Posizione della struttura di supporto della stufa

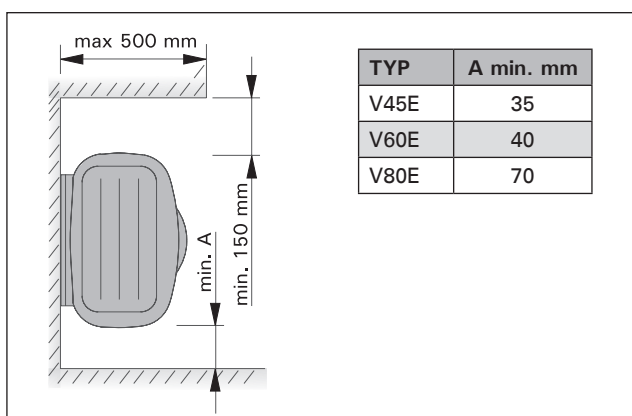


Figura 9. Instalación del calentador en un hueco  
Figura 9. Installazione di una stufa ad incasso

al control de calentamiento y la luz de señal debe ser igual que la de los cables de alimentación del calentador. El calentador está conectado de forma semiestacionaria a la caja de terminales de la pared de la sauna. Consulte la Fig. 10. El cable de conexión debe tener un recubrimiento de goma de tipo H07RN-F o equivalente.

**¡ATENCIÓN!** Se prohíbe el uso de cables aislados con PVC por su fragilidad cáustica térmica como cable de conexión del calentador. La caja de terminales debe estar protegida contra salpicaduras y su altura máxima desde el suelo no debe superar los 50 centímetros.

Si los cables de conexión e instalación están más altos de 100 centímetros desde el suelo en la sauna o dentro de las paredes de la sauna, debe ser capaces de soportar temperaturas mínimas de 170 °C cuando están cargados (ejemplo SSJ). El equipo eléctrico instalado a más altura de 100 centímetros del suelo de la sauna debe estar autorizado para su uso a una temperatura de 125 °C (marca T125).

Además de sus conectores, los calentadores de los modelos VE cuentan con un conector (P) (no modelo 230 V, 1-fase) que permite el control de la calefacción eléctrica. Consulte la Figura 11a.

El cable de control de la calefacción eléctrica va directamente desde la caja de terminales al calentador y de ahí al bloque de terminales del calentador, mediante un cable con recubrimiento de goma que tiene el mismo grosor que el hilo de conexión.

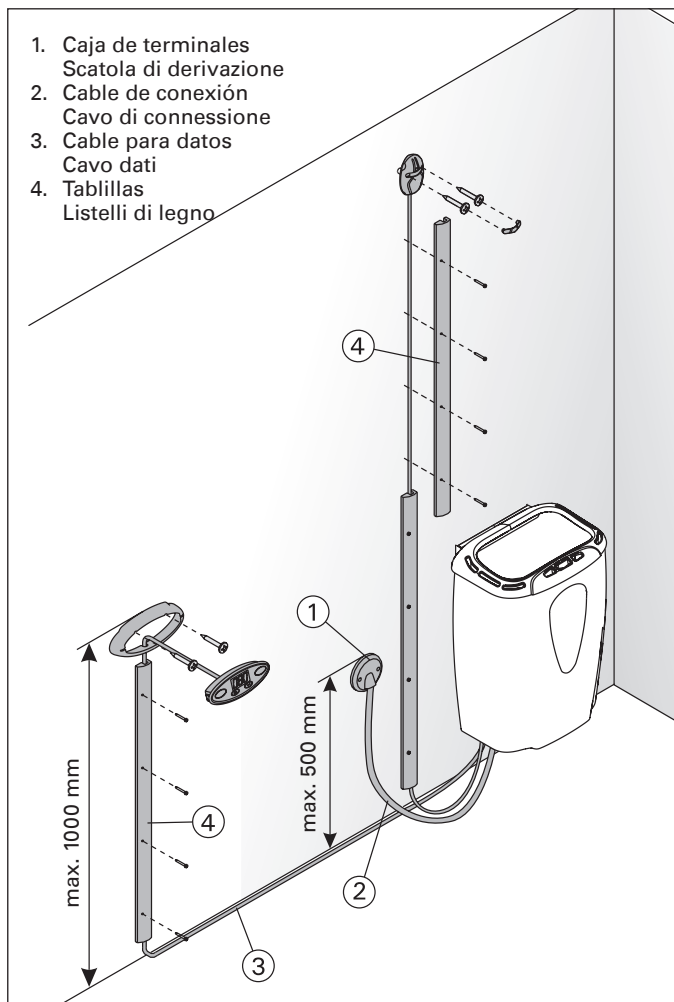


Figura 10. Conexiones del calentador  
Figura 10. Collegamenti della stufa

termostatazione e alle spie luminose deve essere uguale a quella del cavo di alimentazione della stufa. La stufa è collegata in modo semifisso alla scatola di derivazione posta sulla parete della sauna. Vedere la figura 10. Il cavo di connessione deve essere di gomma, tipo H07RN-F o equivalente.

**NOTA:** a causa della scarsa resistenza alle temperature elevate, è vietato utilizzare un cavo con isolamento in PVC come cavo di connessione per la stufa. La scatola di derivazione deve essere a prova di spruzzo e l'altezza massima dal pavimento non deve superare i 50 cm.

Se i cavi di connessione e di installazione sono posti a oltre 100 cm di altezza dal pavimento della sauna, o all'interno delle pareti della stanza della sauna, devono essere in grado di resistere a una temperatura minima di 170° (ad esempio, tipo SSJ) in esercizio. Le apparecchiature elettriche installate a un'altezza superiore a 100 cm dal pavimento della sauna devono essere omologate per temperature di 125° (marcatura T125).

Oltre ai connettori di alimentazione, la stufa modello VE è dotata di un connettore (P) (non modello 230 V, monofase), che consente il controllo del riscaldamento elettrico. Vedere la figura 11a.

Il cavo di controllo del riscaldamento elettrico viene inserito direttamente nella scatola di derivazione della stufa e da qui nella morsetteria, insieme a un cavo di gomma dello stesso spessore del cavo di connessione.



**3.5.1. Cómo instalar el sensor de temperatura**

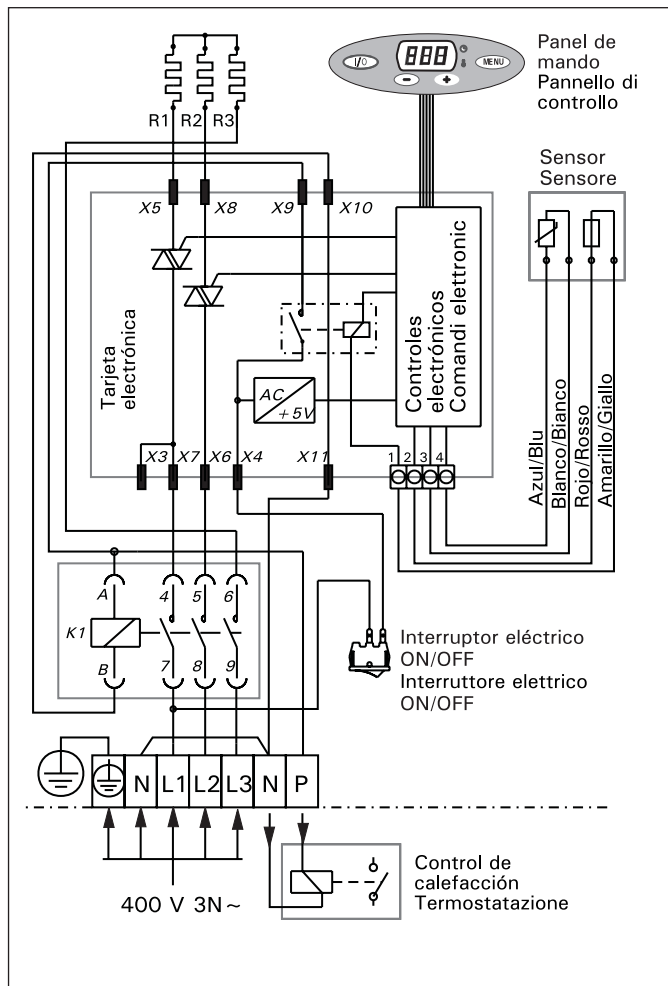
Instala el sensor como se muestra en la Figura 5. Conecte el cable del sensor al calentador en bloque de terminales (mismo color a mismo color).

¡Importante! No instale el sensor de temperatura a menos de 1000 mm. de un paso de aire o a menos de 500 mm. de un paso de aire que vaya en dirección opuesta al sensor. Véase la figura 6. El caudal de aire cercano al paso de aire refrigera el sensor, lo que facilita lecturas de temperatura imprecisas a la unidad de control. Como resultado de ello, el calentador podría sobrecalentarse.

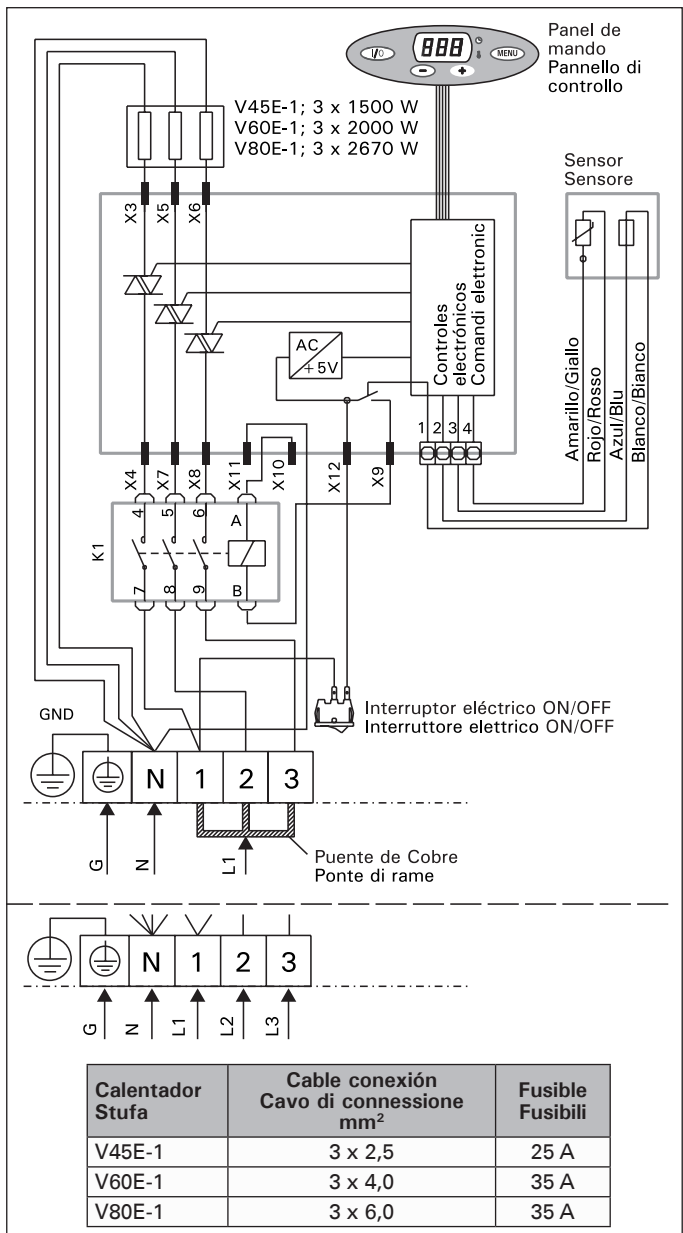
**3.5.1. Installazione del sensore di temperatura**

Posiziona la sonda come da fig. 5. Collega il cavo della sonda alla morsetteria della stufa in base al principio colore su colore.

**Nota!** Non installare il sensore di temperatura a meno di 1000 mm da uno sfiatatoio onnidirezionale o a meno di 500 mm da uno sfiatatoio non rivolto verso il sensore. Vedere la figura 6. Il flusso di aria in prossimità degli sfiatatoi raffredda il sensore, che potrebbe pertanto riportare alla centralina misurazioni della temperatura non corrette, con conseguente surriscaldamento della stufa.



**Figura 11a. Conexiones eléctricas trifásicas de los calentadores V45E, V60E, V80E**  
**Figura 11a. Collegamento elettrico trifasico della stufa (V45E, V60E, V80E)**



**Figura 11b. Conexiones eléctricas mono-/trifásicas de los calentadores V45E-1, V60E-1, V80E-1**  
**Figura 11b. Collegamento elettrico mono-/trifase della stufa (V45E-1, V60E-1, V80E-1)**

### 3.5.2. Restablecimiento del seguro de sobrecalentamiento

La caja del sensor aloja un sensor de temperatura y un seguro de sobrecalentamiento. Si la temperatura en el entorno del sensor llega a valores excesivos, el seguro contra el sobrecalentamiento corta el suministro de calefacción. El proceso de cómo reajustar el seguro contra el sobrecalentamiento se muestra en la figura 12.

**¡Importante!** Antes de pulsar el botón deberá haber determinado la razón por la cual el protector ha saltado.

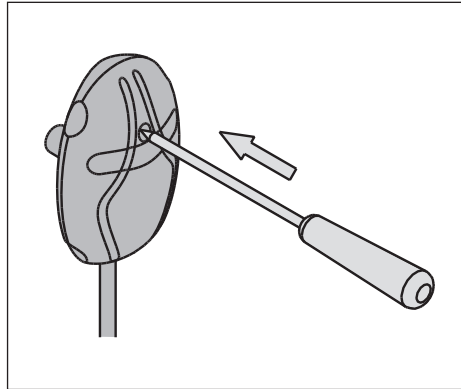


Figura 12. Botón de restablecimiento del seguro de recalentamiento

Figura 12. Pulsante di ripristino per il limitatore termico di sicurezza

### 3.5.2. Ripristino del limitatore termico di sicurezza

La scatola del sensore contiene un sensore di temperatura e una protezione termica di sicurezza. Se la temperatura dell'area in cui si trova il sensore sale a un valore eccessivo, la protezione termica di sicurezza scollega l'alimentazione della stufa. La figura 12 mostra come reimpostare la protezione termica di sicurezza.

**Nota!** Il motivo per cui è scattata deve essere determinato prima di premere il pulsante.

### 3.5.3. Instalación del panel de control

Debido a que el panel de mando funciona a bajo voltaje y está protegido contra salpicaduras, puede instalarlo en prácticamente cualquier lugar. Si se instala el panel de mando dentro de la sauna, debe estar a una distancia mínima de seguridad del calentador y a una altura máxima de un metro. Puede montarse sobre el raíl de seguridad que rodea al calentador de sauna, en una pared o incluso en la pieza de plataforma fija. El panel puede instalarse en la sala de aseo o el vestuario, o bien en otras partes de la vivienda.

El panel se suministra con un cable de instalación de 3 metros que puede acortarse si es necesario. También se encuentran disponibles cables de 5 y 10 metros.

El panel de control del calentador VE se suministra con tres tablillas de cubierta de cables de conexión de madera, un collarín de instalación y dos tornillos para fijar el panel a una altura adecuada. Los tubos para cables que existan dentro de la estructura de la pared le ayudarán a llevar el cable hasta el panel de mando por dentro de la pared. De lo contrario, tendría que fijar los cables a la superficie de la pared. Consulte la Figura 10. Las señales del cable del panel de control son señales a bajo voltaje. Por tanto, el panel puede instalarse con seguridad sobre cualquier material.

Instrucciones de instalación para el panel de mando del calentador VE:

1. Debe instalar el collarín de instalación del panel de control en un lugar adecuado, haciendo pasar previamente el cable del panel de control a través de un orificio del collarín. De esta forma, el cable queda situado entre la base de montaje y el collarín. El paquete incluye dos tornillos para fijar el panel de control.
2. Para que el panel de control quede empotrado en el collarín, tire del cable adicional que atraviesa el collarín. El panel queda fijado al collarín de instalación mediante abrazaderas de resorte que se encuentran en un lado del panel.
3. Si es necesario, es posible proteger el cable de conexión con las tablillas de madera (3 unidades).
4. El extremo libre del cable de conexión se une al conector del panel de mando (Figura 7: 1). Es importante que los hilos con los distintos colores se conecten de la forma indicada en la Sección 3.1.1. "Unión del cable de conexión al calentador".

### 3.5.3. Installazione del pannello di controllo

Il pannello di controllo è a bassa tensione e a prova di spruzzi, pertanto può essere montato ovunque. Se viene installato nella stanza della sauna, posizionarlo alla distanza minima di sicurezza dalla stufa e a un'altezza massima di un metro dal pavimento. Può essere montato sulla griglia di sicurezza posta attorno alla stufa, sulla parete o anche sulla parte fissa della piattaforma. Il pannello può essere collocato anche nella stanza da bagno o nello spogliatoio oppure in un altro punto dell'abitazione.

Il pannello viene fornito di serie con un cavo di installazione di 3 metri, che può essere accorciato, se necessario. Sono inoltre disponibili cavi della lunghezza di 5 e 10 metri.

Il pannello di controllo della stufa VE viene fornito con tre listelli di copertura in legno per il cavo di connessione, una flangia di installazione e due viti per fissare il pannello a un'altezza adeguata. Il cavo per il collegamento al pannello di controllo può essere fatto passare in una canalina all'interno della parete o, in alternativa, essere installato sulla superficie della parete. Vedere la figura 10. I segnali del cavo del pannello di controllo sono a bassa tensione, pertanto il pannello può essere montato su basi in qualsiasi materiale.

Istruzioni per l'installazione del pannello di controllo della stufa VE:

1. Collocare la flangia di installazione del pannello di controllo in una posizione adeguata per consentire il passaggio del cavo attraverso la flangia e il collegamento a un conduttore mediante un foro predisposto nella flangia. Il cavo si troverà tra la struttura di supporto e la flangia. Fissare il pannello di controllo utilizzando le due viti in dotazione.
2. Per inserire il pannello di controllo nella flangia, tirare il cavo aggiuntivo attraverso la flangia. Bloccare il pannello nella flangia di installazione mediante i morsetti a molla posti a lato del pannello.
3. Il cavo di connessione può essere schermato utilizzando i listelli di legno (3 pezzi), se necessario.
4. Collegare l'altra estremità del cavo di connessione al connettore del pannello di controllo (figura 7: 1). È importante che i conduttori colorati del cavo siano collegati come descritto al punto 3.1.1. "Collegamento del cavo di connessione alla stufa".

### 3.6. Resistencia de aislamiento de calentador eléctrico

Cuando se realiza la última inspección de las instalaciones eléctricas, se puede detectar una "fuga" cuando se mide la resistencia de aislamiento del calentador. La razón de ello es que el material de aislamiento de las resistencias térmicas han absorbido la humedad del aire (transporte de almacenamiento). Después de hacer funcionar el calentador varias veces, se eliminará la humedad de las resistencias.

**¡No conecte la alimentación eléctrica con un interruptor diferencial !**

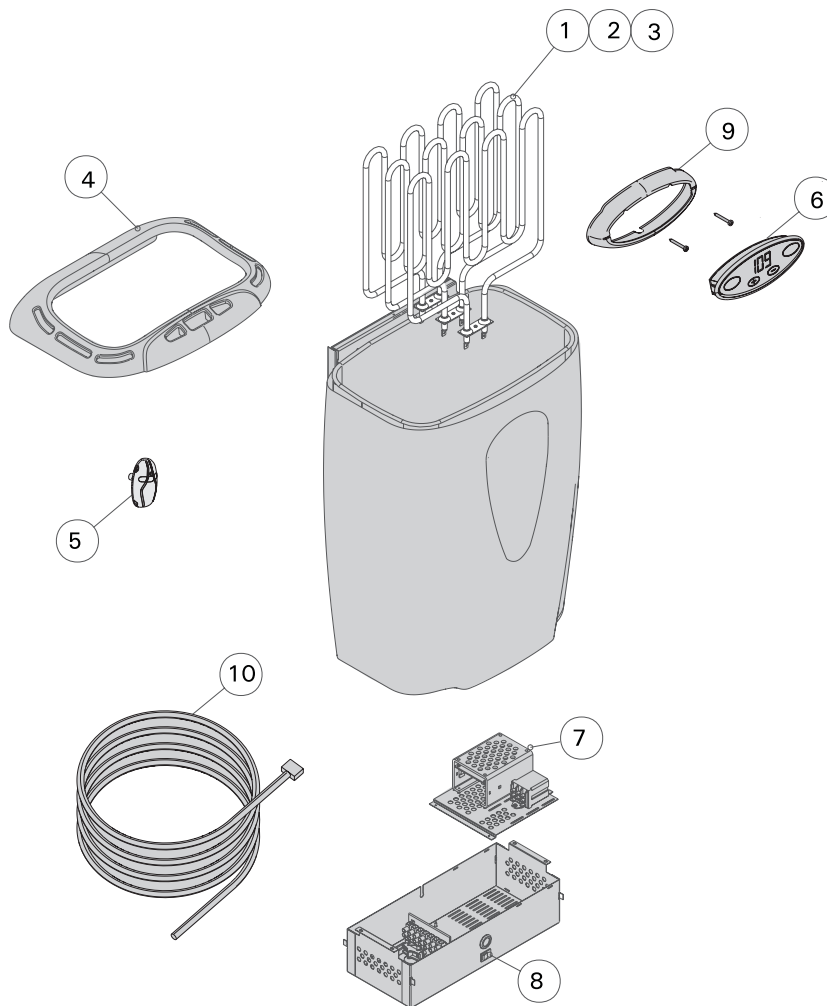
### 3.6. Resistenza dell'isolamento del bruciatore elettrico

Quando si procede al controllo finale dell'impianto elettrico, può capitare di riscontrare una "perdita" durante la misurazione della resistenza dell'isolamento del riscaldatore. Ciò è dovuto al fatto che il materiale isolante delle resistenze del riscaldamento ha assorbito una certa umidità dall'aria (durante lo stoccaggio o il trasporto). Dopo aver fatto funzionare il riscaldatore per alcune volte, l'umidità sparirà dalle resistenze.

**Non collegate l'alimentatore del riscaldatore alla messa a terra!**

## 4. PIEZAS DE REPUESTO

## 4. PEZZI DI RICAMBIO



1.	Elemento calefactor 1500 W/230 V	Elemento riscaldante 1500 W/230 V	ZSK-690
2.	Elemento calefactor 2000 W/230 V	Elemento riscaldante 2000 W/230 V	ZSK-700
3.	Elemento calefactor 2670 W/230 V	Elemento riscaldante 2670 W/230 V	ZSK-710
4.	Deflector de flujo de aire	Deflettore per l'aria	ZSM-40
5.	Termostato/seguro de recalentamiento	Termostato/Limitatore termico di sicurezza	WX247
6.	Panel de mando	Pannello di controllo	ZSME-100-3
7.	Unidad de potencia	Unità di alimentazione	ZSM-80T
8.	Interruptor eléctrico ON/OFF	Interruttore elettrico ON/OFF	ZSK-684
9.	Collarín de instalación de pared	Flangia di installazione a parete	ZSME-80
10.	Cable para dati, 3 m Cable para dati, 5 m (opcional) Cable para dati, 10 m (opcional)	Cavo dati, 3 m Cavo dati, 5 m (opzionale) Cavo dati, 10 m (opzionale)	WX250 WX251 WX252

Se recomienda utilizar únicamente piezas de repuesto del fabricante.  
Consigliamo di usare esclusivamente le parti di ricambio originali del produttore.

## 1. РУКОВОДСТВО ПО ЭКСПЛУАТАЦИИ

### 1.1. Укладка камней

Для каменки подходят камни диаметром 5–10 см. В каменку необходимо укладывать специально предназначенные для этой цели, хорошо известные массивные камни. Использование легких, пористых и керамических камней одинакового размера запрещено, так как они могут способствовать перегреву нагревательных элементов и привести к поломке. Также не допускается использование мягких горшечных камней.

Перед укладкой камни необходимо вымыть. Камни укладываются в отведенное для них место в каменке поверх колосников между нагревательными элементами так, чтобы камни поддерживали друг друга. Камни не должны опираться на нагревательные элементы.

Камни нельзя укладывать слишком плотно, чтобы не препятствовать воздухообмену в каменке. Также камни нельзя вклинивать между нагревательными элементами. Слишком мелкие камни класть не стоит.

Камни должны полностью закрыть нагревательные элементы. Не следует также укладывать камни высокой горкой на элементах. См. рис. 1.

При пользовании каменкой камни постепенно разрушаются, поэтому необходимо перекладывать их не реже раза в год, а при частом пользовании ещё чаще. Одновременно необходимо удалять скопившиеся на дне каменки осколки и заменять расколовшиеся камни.

**Гарантия не распространяется на поломки, вызванные использованием камней, не отвечающих рекомендации изготовителя. В круг гарантии также не входят поломки, вызванные нарушением циркуляции воздуха вследствие разрушения или использования слишком мелких камней.**

**В резервуаре для камней или в непосредственной близости от него запрещается размещать какие-либо предметы или приборы, которые могут способствовать изменению количества или направления воздуха, проходящего через каменку, вызывая таким образом значительный нагрев элементов и опасность возгорания стенных поверхностей!**

### 1.2. Нагрев парильни

При первом протапливании сауны каменка и камни могут распространять запах. Для удаления запаха сауна должна хорошо вентилироваться.

Задача каменки состоит в нагреве парильни и камней каменки до температуры парения. Если мощность каменки соответствует размеру парильни, то хорошо теплоизолированная сауна нагревается до температуры парения за 1 час. См. п. 2.1. Изоляция парильни и материалы стен. Подходящая для парения температура +65 °C – +80 °C.

Камни нагреваются до температуры парения, как правило, одновременно с парильней. Слишком мощная каменка нагревает парильню быстро, но камни не достигают нужной температуры и пропускают воду. Если же мощность каменки слишком малая по отношению к размеру парильни, то парильня нагревается медленно, и парящийся пытается поднять ее, поддавая пару, но вода только охлаждает каменку. Через некоторое время количество тепла в сауне недостаточно, и каменка не даёт пара.

Подходящую для парильни каменку необходимо выбирать в соответствии с приведенными в проспектах данными. См. п. 2.3. Мощность каменки.

## 1. KASUTUSJUHISED

### 1.1. Kerisekivide ladumine

Elektrikerise kivid peavad olema diameetriga 5–10 cm. Kerisekivid peavad olema monoliitsed kiviplokid, mis on spetsiaalselt mõeldud keristel kasutamiseks. Kasutada ei tohi ei kergeid, poorseid ja keraamilisi "kive", ega pehmet voolukivi, sest need põhjustavad kütteelementide ülekuumenemise, mille tagajärjel kütteelemendid võivad puruneda.

Enne kivide ladumist tuleb neilt maha pesta tolm. Kivid tuleb laduda kiviruumi võre peale, kütteelementide (tennide) vahele nii, et kivid toetaks üksteist. Kivide raskus ei tohi lasuda kütteelementidel.

Kive ei tohi laduda liiga tihedalt – õhuvool peab pääsema läbi kerise. Kive ei tohi kiiluda kütteelementide vahele. Väga väikeseid kive ei tohi üldse kerisele asetada.

Kivid peavad kütteelemendid täielikult katma, kuid ei tohi moodustada neil kuhja. Vt. joonist 1.

Kasutamisel kivid lagunevad. Seetõttu tuleb neid vähemalt kord aastas ümber laduda, või isegi tihemini,

kui saun on aktiivses kasutuses. Samal ajal tuleb kerise põhjalt eemaldada kivikillud ning vahetada purunenud kivid uute vastu.

**Garantii ei kata rikkeid, mis on põhjustatud tehase poolt mittesoovitatavate kivide kasutamisest. Samuti ei kata garantii kerise ventilatsioonivahenditega ummistumisest tekkinud rikkeid.**

Kerise kiviruumi ega

kerise lähedusse ei tohi paigaldada esemeid, mis võivad muuta kerisest läbi voolava õhu kogust või suunda, põhjustades kütteelementide temperatuuri tõusu liiga kõrgeks, mis võib põhjustada seinapinna süttimist!

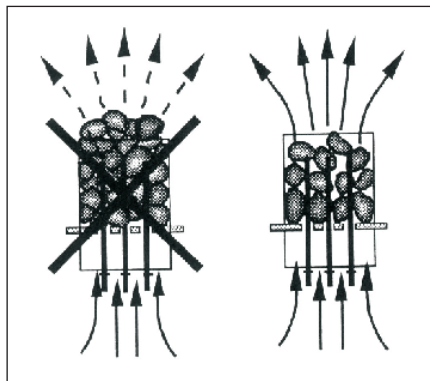
### 1.2. Leiliruumi soojendamine

Kui keris esmakordselt sisse lülitatakse, eraldub nii kütteelementide kui kividest lõhn. Lõhnaeemaldamiseks tuleb leiliruumi tugevasti ventileerida.

Kerise otstarve on tõsta leiliruumi ja kerisekivide temperatuur leilitemperatuurini. Kui keris on sobiva võimsusega, soojeneb hästiisoleeritud leiliruum selle temperatuurini umbes tunniga. Vt. peatükki 2.1. "Leiliruumi isoleerimine ja seinamaterjalid". Leiliruumi sobiv temperatuur on +65 °C kuni +80 °C.

Kivid kuumenevad leilitemperatuurini reeglina samaaegselt leiliruumiga. Liiga võimas keris kuumutab leiliruumi kiiresti, kuid kivid ei saavuta vajalikku temperatuuri ning lasevad vett läbi. Kui aga kerise võimsus on leiliruumi suuruse jaoks liiga väike, soojeneb leiliruum aeglaselt, saunaline üritab temperatuuri tõsta ohtra leiliviskamisega, kuid see sinult jahutab kerist. Mõne aja pärast on soojus leiliruumis ebapiisav ning keris ei anna leili.

Leiliruumile sobiva kerise peab valima vastavalt toodud andmetega. Vt. peatükki 2.3. Kerise võimsus.



**Рисунок 1. Укладка камней**  
**Joonis 1. Kerisekivide ladumine**



### 1.3. Органы управления каменкой

Каменки моделей V45E, V60E и V80E оснащаются отдельной панелью управления и встроенным электронным блоком регулировки мощности, который управляется компьютером и отдельным термостатом.

Любой, кто пользуется каменкой, может с помощью панели управления запрограммировать температуру сауны и задать промежуток времени, в течение которого каменка будет оставаться включенной (см. рисунок 2). Кроме того, с помощью кнопки на панели управления можно запрограммировать время включения каменки. При изготовлении каменки задаются следующие значения:

- температура прибл. +80 °C
- продолжительность работы каменки 4 часа
- время задержки включения: через 0 часов

Структура меню настроек и процедура изменения настроек показаны на рис. 3а и 3б. Запрограммированный уровень температуры, а также все значения дополнительных настроек сохраняются в памяти и будут применены при последующем включении устройства.

**Перед включением каменки следует всегда проверять, что над каменкой или в ближней дистанции нет никаких товаров. См. п. 1.7. Меры предосторожности.**

#### 1.3.1. Включение и выключение питания каменки

Если каменка подключена к источнику питания и электрический выключатель (расположенный под защитной крышкой на передней панели блока коммутации, который находится в нижней части передней стенки каменки, см. рис. 7) включен (находится в положении 1), то каменка находится в режиме ожидания (горит подсветка кнопки «I/O»).



Каменка включается нажатием на кнопку I/O на панели управления.

Каменка подает звуковой сигнал, свидетельствующий о включении коммутатора защиты. При включении каменки мигает индикатор 6, а на дисплее будет отображаться заданная температура. Через 5 секунд на дисплее отображается реальная температура в пврлке.

При достижении заданной температуры парилки нагревательные элементы автоматически отключаются. Для поддержания заданной температуры блок мощности периодически включает и выключает нагревательные элементы. Когда нагревательные элементы включены, на дисплее светится последняя десятичная точка.

Каменка выключается при нажатии кнопки I/O, при истечении времени работы и при появлении неисправности.

### 1.3. Kerise juhtimisseadmed

Kerisemudelid V45E, V60E ja V80E on varustatud eraldi juhtpaneeli ning sisemise elektroonilise võimsusregulaatoriga, midajuhibarvutijaautonoomne termostaat.

Kerise kasutaja saab programmeerida leiliruumi temperatuuri ja kerise tööaega juhtpaneeli kaudu (vt. joonist 2). Peale selle saab juhtpaneeli nuppude abil programmeerida kerise soovitud ajal sisse lülituma. Kerise tehaseadmed on järgmised:

- Temperatuur +80 °C
- Kütmissaeg 4 tundi
- Ooteaeg 0 tundi

Seadete menüü struktuur ja seadete muutmise on näidatud joonistel 3a ja 3b. Programmeeritud temperatuuri väärtus ja kõik täiendavate seadete väärtused salvestatakse mälli ja kehtivad ka seadme järgmisel sisselülitamisel.

**Enne, kui Te lülitate kerise sisse, kontrollige alati, et midagi ei oleks selle kohal või läheduses. Vt. peatükki 1.6. "Hoiatused".**

#### 1.3.1. Kerise sisse/välja lülitamine

Kui keris on ühendatud vooluvõrku ning voolulüliti (ühenduskarbi esiküljel kerise allservas kätte all; vt. joonist 7) positsioonis I, on keris ooterežiimis (I/O nupu taustvalgus põleb).



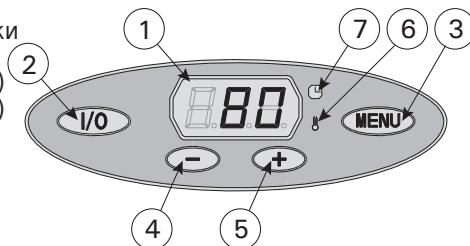
Käivitage keris juhtpaneelil oleva nupu I/O vajutamisega.

*Kerisest kostab vaikne heli, mis tähendab, et turvalüliti on sisse lülitunud. Kerise käivitumisel vilgub indikaatorlamp 6 ja näidikul kuvatakse seatud temperatuur. Viie sekundi järel ilmub näidikule saunaruumi temperatuur.*

*Kui saunaruumis saavutatakse soovitud temperatuur, lülitatakse kütteelemendid automaatselt välja. Soovitud temperatuuri hoidmiseks lülitab toite reguleerimisseade kütteelemente perioodiliselt sisse ja välja. Kui kütteelemendid on sisse lülitatud, põleb näidiku viimane kümnenderaldaja.*

*Keris lülitub välja, kui vajutatakse nuppu I/O, töötamisaeg möödub või tekib viga.*

1. экран дисплея
2. выключатель питания каменки
3. кнопка выбора режимов
4. кнопка установки значений \*)
5. кнопка установки значений \*)
6. индикатор температуры
7. индикатор отсчета времени










1. Näidik
2. Kerise sisse/välja lülitamise nupp
3. Funktsiooni valiku nupp
4. Väärtuse vähendamine \*)
5. Väärtuse suurendamine \*)
6. Temperatuuri indikaator
7. Ajustusfunktsiooni indikaator

\*) Нажмите и удерживайте, чтобы ускорить изменение значения.

\*) Väärtuse kiiremaks muutmiseks vajutage ja hoidke.

Рисунок 2. Панель управления  
Joonis 2. Juhtpaneel

## Основные настройки/PÕHISEADED

	<b>Основной режим (каменка включена)</b> На дисплее отображается температура в парильне.	<b>Põhirežiim (keris sees)</b> Näidikul on kuvatud saunaruumi temperatuur.
	<b>Чтобы открыть меню настроек, нажмите кнопку МЕНЮ.</b>	<b>Vajutage seadete menüü avamiseks nuppu MENU.</b>
	<b>Температура в парильне</b> На дисплее отображается уставка температуры в парильне. Индикатор температуры мигает. • <b>Регулируйте уровень температуры с помощью кнопок - и +.</b> Диапазон значений составляет 40-110 °C.	<b>Saunaruumi temperatuur</b> Näidikul on kuvatud saunaruumi temperatuuri seade. Temperatuuri indikaator vilgub. • <b>Muutke nuppude - ja + abil seade soovitud temperatuurile.</b> Vahemik on 40-110 °C.
	<b>Для перехода к следующим настройкам нажмите кнопку МЕНЮ.</b>	<b>Vajutage nuppu MENU ligipääsuks järgmisele seadele.</b>
	<b>Оставшееся время работы</b> Регулируйте время работы с помощью кнопок - и +.	<b>Järelejäänud tööaeg</b> Vajutage järelejäänud tööaja reguleerimiseks nuppe - ja +.
Пример: Оставшееся время работы каменки 3 часа и 30 минут.		Нäidis: keris töötab 3 tundi ja 30 minutit.
	<b>Установка времени задержки включения (запрограммированное включение)</b> • <b>Нажимайте на кнопку +, пока не превысите максимальное время работы.</b> Индикатор времени 7 мигает. • <b>Задайте нужную уставку времени с помощью кнопок - и +.</b> Значения до 10 часов можно задавать с шагом в 10 минут, а значения от 10 до 18 часов — с шагом в один час.	<b>Ooteaeg (taimeriga sisselülitus)</b> • <b>Vajutage nuppu +, kuni ületate maksimaalse järelejäänud tööaja.</b> Ajastusfunktsiooni indikaator vilgub. • <b>Valige nuppude - ja + abil soovitud ooteaeg.</b> Ooteaega saab programmeerida kuni 10 tunnini 10-minutilise sammuga, ja sealt edasi kuni 18 tunnini 1-tunnise sammuga.
Пример: Включение каменки через 10 минут.		Нäidis: keris käivitub 10 minuti pärast.
	<b>Для выхода нажмите кнопку МЕНЮ.</b>	<b>Vajutage väljumiseks nuppu MENU.</b>
	<b>Основной режим (установлена задержка включения, каменка выключена)</b> Обратный отсчет времени задержки до 0, затем происходит включение каменки.	<b>Põhirežiim (käimas on ooteaeg, keris väljas)</b> Järelejäänud eelhäälestusaja vähenemist kuvatakse kuni nulli ilmumiseni, seejärel lülitatakse keris sisse.

**Рисунок 3а. Структура меню установок, основные настройки**  
**Joonis 3a. Seadete menüü struktuur, põhiseaded**

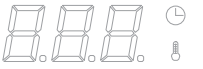



### 1.4. Температура парильни

#### 1.4.1. Безопасность прежде всего

Производство электрокаменок находится под контролем государственных служб, которые на основе измерений утверждают каждый тип каменки в качестве прибора, безопасного в использовании при предназначенных для него условиях. По конструкции, электрификации и нагреву каменки изготавливаются в соответствии с нормами безопасности с учетом условий сауны. Нормы безопасности предусматривают, что температура стальных и потолочных поверхностей вблизи каменки не должна подниматься выше 140 °C.

Хотя температура на термометре, по мнению парящегося, и может казаться низкой, у границы потолка она может, несмотря на это, быть максимальной, т.е. 140 °C.

## Дополнительные установки/TÄIENDAVID SEADED

	<b>Каменка находится в режиме ожидания</b>	<b>Keris ooterežiimis</b>
	<b>Выключите электропитание сетевым выключателем (см. рисунок 7). Нажмите и удерживайте нажатой кнопку МЕНЮ, после чего снова включите электропитание сетевым выключателем.</b>	<b>Lülitage toide elektrilülitist välja (vt joonis 7). Vajutage ja hoidke nuppu MENU ning lülitage seejärel toide elektrilülitist sisse.</b>
	<b>Дождитесь, пока на дисплее не появится номер версии программы.</b> <ul style="list-style-type: none"> <li>• Нажмите кнопку «+» для изменения максимального времени работы</li> <li>• Нажмите кнопку «-» для изменения величины коррекции показаний датчика</li> </ul>	<b>Oodake, kuni näidikul kuvatakse programmi versiooni number.</b> <ul style="list-style-type: none"> <li>• Vajutage maksimaalse tööaja muutmiseks +.</li> <li>• Vajutage andurite näitude reguleerimise seade muutmiseks -.</li> </ul>
	<b>Максимальное время работы</b> Максимальное время работы можно изменить с помощью кнопок «-» и «+». Временной диапазон составляет 2-8 часов (заводская установка: 4 часа). Пример: Время работы каменки 4 часа с момента включения. (Оставшееся время работы можно изменять, см. рис. 3а.)	<b>Maksimaalne tööaeg</b> Maksimaalset tööaega on võimalik muuta nuppude - ja + abil. Vahemik on 2-8 tundi (tehaseseade: 4 tundi). Näidis: keris töötab käivitamisest 4 tundi. (Järelejäänud tööaega saab muuta, vt joonis 3a.)
	<b>Настройка показаний датчика температуры</b> Показания можно откорректировать на 10 единиц. Смещение не действует непосредственно на измеренное значение температуры, а изменяет кривую измерения.	<b>Andurite näitude reguleerimine</b> Näitu saab korrigeerida -10 ühiku võrra. Reguleerimine ei mõjuta mõõdetud temperatuuri väärtust otseselt, vaid muudab mõõtmiskurvi.
	<b>Нажмите кнопку «МЕНЮ» Пульт управления перейдет в режим ожидания.</b>	<b>Vajutage nuppu MENU. Keris lülitub ooterežiimi.</b>

**Рисунок 3б. Структура меню установок, дополнительные установки**  
**Joonis 3b. Seadete menüü struktuur, täiendavad seaded**

### 1.4.2. Нагрев сауны

Нормы безопасности ограничивают количество тепла, производимое каменкой в сауне, но если определение мощности каменки сделано правильно с точки зрения парильни, тепла образуется достаточно и безопасным методом. Правильная циркуляция воздуха в сауне гарантирует равномерное распределение тепла в вертикальном направлении (воздух циркулирует), и, таким образом, тепло не пропадает и воздух приятен для дыхания.

### 1.4.3. Правильная температура парильни

Определенную температуру для парильни нельзя назвать точно, так как влажность также оказывает влияние на качество пара. То чувство, которое парящийся получает во время парения, является лучшим знаком правильно выбранной температуры. С точки зрения удовольствия при парении, не стоит стремиться к высокой температуре. При нагреве традиционной открытой каменки температура в парильне поднимается слишком высоко, что препятствует потению и нормальному дыханию, а также ограничивает подкидывание пара из-за обжигающей жары.

Нормальные условия парения достигаются путем поддержания такой температуры, при которой можно подкидывать пару для получения приятной влажности.

### 1.5. Пар в сауне

При нагреве воздух сауны высыхает, поэтому для получения подходящей влажности необходимо облить горячие камни водой.

Количеством воды регулируется подходящая влажность пара. Подходящая влажность воздуха вызывает потение и легкое дыхание в сауне. Парящемуся рекомендуется поддавать пар малыми порциями, чувствуя влияние влажности на коже. Слишком высокая температура и влажность не вызывают приятных ощущений.

**Слишком долгое пребывание в горячей сауне вызывает повышение температуры тела, что может оказаться опасным.**

**Объем ковша для сауны не должен превышать 2 дл. Излишнее количество горячей воды может вызвать ожоги горячими струями пара.**

**Избегайте поддачи пара, если кто-то находится вблизи каменки, так как горячий пар может вызвать ожоги.**

#### 1.5.1. Вода

**В качестве воды для сауны следует использовать воду, отвечающую требованиям хозяйственной.** Факторами, значительно влияющими на качество воды являются:

- содержание гумуса (цвет, вкус, осадок); рекомендация <12 мг/л.
- содержание железа (цвет, запах, вкус, осадок); рекомендация <0,2 мг/л.
- жесткость; наиболее важными элементами являются марганец и кальций, т. е. известь. Рекомендация для марганца <0,05 мг/л, а для кальция – <100 мг/л.

Вода с большим содержанием извести оставляет белый налет на камнях и металлических поверхностях. Кальцификация камней ослабляет их свойства при парении.

Железо вызывает разъедание поверхностей и нагревательных элементов.

Использование воды с содержанием гумуса и хлора, а также морской воды запрещается.

В воде для сауны можно использовать только предназначенные для этого ароматизаторы. Соблюдайте указания на упаковке.

**Гарантия не распространяется на дефекты вызванные использованием воды с большим содержанием примесей чем рекомендуется.**

#### 1.5.2. Температура и влажность в парильне

Для измерения температуры и влажности воздуха существуют приборы, подходящие для использования в сауне. Поскольку каждый человек испытывает влияние пара по-разному, точных рекомендаций по температуре парения и значениям влажности воздуха дать невозможно: свои ощущения – это градусник парящегося.

В парильне следует обеспечить надлежащий воздухообмен, так как воздух сауны должен быть богат кислородом и легкодыхаемым. См. п. 2.4. Воздухообмен парильни.

Сауна считается оздоровительной и освежающей. Сауна очищает, обогревает, расслабляет, успокаивает и дает возможность к размышлению.

### 1.6. Руководства к парению

- Начинайте парение с мытья. Душ достаточен.
- Продолжительность нахождения в парильне по самочувствию – сколько покажется приятным.
- К хорошим манерам парения относится внимание к другим парящимся: не мешайте другим

### 1.4. Leiliviskamine

Õhk saunas muutub kuumenedes kuivaks. Seetõttu on vaja sobiva õhuniiskuse taseme saavutamiseks vaja leili visata.

Leiliruumi õhuniiskust juhitakse kerisele visatava vee kogusega. Õhuniiskuse õige tase paneb leilivõtja ihu higistama ning muudab hingamise kergeks. Visates kulbiga kerisekividele vett, peaks leilivõtja tundma õhuniiskuse mõju oma ihul. Nii liiga kõrge temperatuur kui õhuniiskus on ebaseeldivad.

Pikka aega leiliruumis viibimine tõstab keha temperatuuri, mis võib olla ohtlik.

**Leilikulbi maksimaalne maht olgu 0,2 liitrit. Korraga kerisele heidetav vee kogus ei tohi ületada 0,2 liitrit, sest kui kividele valada liiga palju vett korraga, aurustub ainult osa sellest, kuna ülejäänud paiskub keeva vee pritsmetena saunaliste peale.**

**Ärge kunagi visake leili, kui keegi viibib kerise vahetus läheduses, sest kuum aur võib nende naha ära põletada.**

#### 1.4.1. Leilivesi

**Kerisele visatav vesi peab vastama puhta majapidamisvee nõuetele.** Vee kvaliteeti mõjutavad faktorid on järgmised:

- Huumusesisaldus (värv, maitse, setted); soovitud sisaldus alla 12 mg/l
- Rauasisaldus (värv, lõhn, maitse, setted); soovitud sisaldus alla 0,2 mg/l
- Karedus – olulisemad ained on mangaan (Mn) ja kaltsium (Ca); soovitud mangaanisisaldus 0,05 mg/l, soovitud kaltsiumisisaldus alla 100 mg/l

Kare vesi jätab kividele ja kerise metallosadele valge, kleepuva kihi. Kivide lupjumine halvendab nende kütteomadusi.

Rauane vesi jätab kerisele ja kütteelementidele roostese kihi ning põhjustab korrosiooni.

Huumuserikka, klooritud või merevee kasutamine on keelatud.

**Vees võib kasutada vaid spetsiaalselt sauna jaoks mõeldud lõhnaaineid. Järgige juhiseid pakendil.**

#### 1.4.2. Leiliruumi temperatuur ja õhuniiskus

Leiliruumi sobivaid termo- ja hügrimeetreid on müügil. Et auru mõju eri inimestele varieerub, on võimatu soovitada täpset, kõigile sobivat leiliruumi temperatuuri või õhuniiskuse protsenti. Saunalise oma mugavus on parimaks teejuhiks.

Saun peab olema korralikult ventileeritud, et õhk oleks hapnikurikas ja kergesti hingatav. Vt. peatükki 2.4. "Leiliruumi ventilatsioon".

Saunaskäimist peetakse värskendavaks kogemuseks ning tervisele kasulikuks. Saun puhastab ja soojendab teie keha, lõdvestab lihaseid, leevendab pingeid. Vaikse kohana võimaldab saun mõtiskleda.

### 1.5. Soovitusi saunaskäimiseks

- Alustage enda pesemisest, käige näiteks dušši all.
- Jääge sauna niikauaks, kui tunnete end mugavalt.
- Vastavalt väljakujunenud saunareeglitele ei tohi häirida teisi valjuhäälselt jutuga.
- Ärge tõrjuge teisi saunast välja ülemäärase



- слишком громкоголосым поведением.
- Не сгоняйте других с полков слишком горячим паром.
- Забудьте спешку и расслабьтесь!
- При слишком сильном нагревании кожи передохните в предбаннике.
- Если вы в хорошем здоровье, то можете при возможности насладиться плаванием.
- В завершение вымойтесь. Для выравнивания баланса жидкости выпейте освежающий напиток.
- Отдохните, расслабьтесь и оденьтесь.

### 1.7. Меры предосторожности

- **Морской и влажный климат может вызвать разъедание металлических поверхностей каменки.**
- **Не используйте парильню в качестве сушилки для одежды во избежание возникновения пожара. Электроприборы могут сломаться вследствие излишней влажности.**
- **Будьте осторожны с горячими камнями и металлическими частями каменки. Они могут вызвать ожоги кожи.**
- **На каменку нельзя выливать сразу большое количество воды, так как преобразуемая в пар вода может вызвать ожоги.**
- **В сауне нельзя оставлять без присмотра детей, инвалидов и слабых здоровьем.**
- **Связанные со здоровьем ограничения необходимо выяснить с врачом.**
- **Предостерегайте детей от нахождения вблизи каменки.**
- **О парении маленьких детей необходимо проконсультироваться в поликлинике.**
- **-возраст, температура парения, время парения?**
- **Передвигайтесь в сауне с осторожностью, так как пол и полки могут быть скользкими.**
- **Не парьтесь под влиянием алкоголя, лекарств, наркотиков и т. п.**

#### 1.7.1. Условные обозначения



Читайте инструкцию по эксплуатации.



Не накрывать.

### 1.8. Возможные неисправности

Если каменка не нагревается, проверьте следующее:

- энергия поступает
- термостат настроен на более высокую температуру чем температура в сауне
- предохранители целые (3 шт.)
- не сработала ли защита от перегрева (См. рис. 12)

При обнаружении ошибки произойдет отключение каменки от питания, и на панели управления появится сообщение об ошибке "E (номер)", способствующее локализации неисправности. Таблица 1.

### 1.9. Гарантия, срок использования и срок службы

#### 1.9.1. Гарантия и срок использования

Гарантийный срок для каменок и управляющего оборудования при использовании в семейных саунах составляет 1 (один) год. Гарантийный срок для каменок и управляющего оборудования при использовании в саунах, которыми пользуются жильцы одного здания, составляет 3 (три) месяца.

В течении срока гарантии производитель обязуется

leiliviskamisega.

- Unustage kõik oma mured ning lõdvestuge.
- Jahutage oma ihu vajadust mööda.
- Kui olete hea tervise juures, võite minna saunast väljudes ujuma, kui läheduses on veekogu või basseini.
- Peske end peale saunaskäimist põhjalikult. Jooge vett või karastusjooke oma vedelikutasa-kaalu taastamiseks.
- Puhake enne riietumist ning laske pulsil normaliseeruda.

### 1.6. Hoiatused

- Mereõhk ja niiske kliima võib kerise metallpinnad rooste ajada.
- Ärge riputage riideid leiliruumi kuivama, see võib põhjustada tuleohtu. Ülemäärane niiskus võib samuti kahjustada elektriseadmeid.
- Hoidke eemale kuumast kerisest. Kivid ja kerise välispind võivad teid põletada.
- Ärge visake kerisele liiga palju vett. Aurustuv vesi on tulikuum.
- Ärge lubage lastel, vaeguritel või haigetel omapäi saunas käia.
- Konsulteerige arstiga meditsiiniliste vastunäidustuste osas saunaskäimisele.
- Vanemad peaks lapsed kuumast kerisest eemal hoidma.
- Konsulteerige oma kohaliku lastearstiga laste saunaviimise osas:
  - Vanus?
  - Sauna temperatuur?
  - Kuumas saunas veedetud aeg?
- Olge leiliruumis liikudes ettevaatlik, sest lava ja põrand võivad olla libedad.
- Ärge kunagi sauna alkoholi, kangete ravimite või narkootikumid mõju all.

#### 1.6.1. Sümbolite tähendused



Loe paigaldusjuhendist.



Ära kata

### 1.7. Probleemide lahendamine

Kui keris ei kuumene, kontrollige järgnevaid seiku:

- Kas elekter on sisse lülitatud?
- Kas termostaadi seade on kõrgem, kui tegelik temperatuur leiliruumis?
- Kas kerise kaitsmed (3 tk.) on korras?
- Ega ülekuumenemiskaitse ole rakendunud (vt. joonist 12)?

Veatekkimisel kuvatakse juhtpaneelil veateade E (number), mis aitab vea põhjuse leidmisel. Tabel 1.

	Описание неполадки/Kirjeldus	Способ устранения/Lahendus
<b>ER1</b>	Поломка измерительной схемы датчика температуры.	Произведите осмотр красного и желтого проводов, ведущих к температурному датчику, а также их соединения (см. рис. 11) на предмет дефектов и неисправностей.
	Temperatuurianduri mõõteahel on katkenud.	Kontrollige temperatuurianduri punast ja kollast juhet ning nende ühendusi vigade suhtes (vt joonis 11).
<b>ER2</b>	Короткое замыкание в измерительной схеме датчика температуры.	Произведите осмотр красного и желтого проводов, ведущих к температурному датчику, а также их соединения (см. рис. 11) на предмет дефектов и неисправностей.
	Temperatuurianduri mõõteahel on lühises.	Kontrollige temperatuurianduri punast ja kollast juhet ning nende ühendusi vigade suhtes (vt joonis 11).

исправлять неисправности связанные с дефектом производства продукции или используемых компонентов и материалов, при условии, что продукт использовался по назначению в соответствии с данной инструкцией. Гарантийное обслуживание осуществляется через Вашего дилера каменок Харвиа.

### 1.9.2. Срок службы

Срок службы каменок типа Moderna – 10 лет. Изготовитель обязуется производить запасные части к каменке в течении срока службы. Запасные части вы можете приобрести через Вашего дилера каменок Харвиа. При интенсивном использовании каменки некоторые компоненты (напр. нагревательные элементы) могут выйти из строя раньше чем другие компоненты каменки. Если эти компоненты вышли из строя в течении гарантийного срока, см. “Гарантия и срок использования”.

## 2. ПАРИЛЬНЯ

### 2.1. Изоляция парильни и материалы стен В сауне с электрическим нагревом все массивные стенные поверхности, накапливающие тепло (кирпич, стеклокирпич, штукатурка и т. п.), необходимо теплоизолировать.

Хорошо изолированными считаются такие стенные и потолочные конструкции, в которых:

- толщина плотно уложенной изоляционной шерсти во внутренних помещениях дома 100 мм (не менее 50 мм)
- в качестве изолятора влажности используется, например, алюминиевая бумага, швы которой тщательно заклеены и бумага уложена так, что блестящая сторона обращена ко внутренним помещениям сауны.
- между изолятором влажности и панельной обшивкой имеется вентиляционное пространство (рекомендуется) ок. 10 мм.
- в качестве внутреннего материала используется панельная обшивка толщиной ок. 12–16 мм.
- в верхней части обшивки у границы потолочных панелей имеется вентиляционное пространство несколько миллиметров.

Для нахождения оптимальной мощности каменки может быть целесообразно опустить потолок (норм. высота 2100–2300 мм, минимальная высота сауны 1900 мм), что способствует уменьшению объема сауны и влияет на мощность каменки. Потолок опускается таким образом, что вначале устанавливаются балки на подходящей высоте. Пустое пространство изолируется (изоляция не меньше 100 мм) и обшивается, как указано выше.

Поскольку теплый воздух поднимается вверх, рекомендуемое расстояние между потолком и полом составляет 1100–1200 мм.

**Таблица 1. Сообщения об ошибках. ВНИМАНИЕ!**  
**Обслуживание оборудования должно осуществляться квалифицированным техническим персоналом.**

**Tabel 1. Veateated. Tähelepanu! Kogu hooldus tuleb lasta läbi viia asjatundlikul hoolduspersonalil.**

## 2. LEILIRUUM

### 2.1. Leiliruumi isolatsioon ja seinamaterjalid Elektriliselt köetavas leiliruumis peavad kõik massiivsed seinapinnad, mis akumuleerivad palju soojust (tellised, klaasplokid, krohv jne) olema piisavalt isoleeritud, kasutamaks normaalse võimsusega kerist.

Seina- ja laekonstruktsioone võib pidada piisavalt efektiivseks temperatuuriisolaatoriks, kui:

- Hoolikalt paigaldatud kivivilla paksus leiliruumis on 100 mm (50 mm miinimum).
- Niiskuskaitse koosneb näiteks tihedalt teibiga kinnitatud alumiiniumpaberist. Paber peab olema paigaldatud läikiva poolega leiliruumi poole.
- Niiskuskaitse ja voodilaudade vahel on 10 mm ventilatsiooniruumi. (soovituslik).
- Leiliruumi sisepinnad on kaetud 12–16 mm paksuste laudadega.
- Seinakatte ja lae vahel on paari millimeetri laiune ventilatsioonipilu.

Kui soovite kerise võimsust mõistlikkuse piires hoida, on soovitatav langetada leiliruumi lage (normaalne oleks 2100–2300 mm, miinimum –1900 mm). Selle tulemusena leiliruumi maht väheneb ning piisab väiksema võimsusega kerisest. Lae langetamiseks võib laetalad kinnitada sobivale kõrgusele. Talade vahed isoleeritakse (minimaalne isolatsioon 100 mm) ning kaetakse ülalkirjeldatud viisil.

Et soojus tõuseb ülespoole, on lae ja ülemise lavalaua vahele soovitatav jätta maksimaalselt 1100–1200 mm ruumi.

**TÄHELEPANU! Konsulterige tuletõrjemetiga, millist osa tulemürist võib isoleerida.**

**TÄHELEPANU! Seinte ja lae kaitsmine**

**ВНИМ.! Необходимо выяснить у пожарной службы, какие части противопожарной стены можно изолировать. Действующие дымоходы изолировать нельзя!**

**ВНИМ.! Изоляция стен или потолка такими легкими защитными материалами, как, например, минеральные плиты, устанавливаемые непосредственно на поверхность стены или потолка, могут вызвать опасное повышение температуры в стеновых и потолочных материалах.**

### 2.1.1. Потемнение стен сауны

Древесный материал помещения сауны такой, как панели, со временем темнеет. Потемнению способствует солнечный свет и тепло каменки. Если поверхность стен обработана защитным панельным веществом, то потемнение поверхности стены над каменкой станет очень быстро заметным в зависимости от типа защитного вещества. Потемнение вызвано тем, что защитное вещество обладает более низкой термической стойкостью, чем необработанная древесина. Это доказано на практических испытаниях. Мелкая каменная фракция, отделяющаяся от камня каменки и поднимающаяся вверх вместе с воздушным потоком, также может вызвать потемнение поверхности стены поблизости от каменки.

**Если при монтаже каменки соблюдаются выданные изготовителем, одобренные инструкции по монтажу, то тогда каменки не будут нагревать горючие материалы помещения сауны до опасной температуры.** На поверхности стен и потолка помещения сауны допускается максимальная температура +140 °C.

Каменки для саун, имеющие отметку CE, отвечают всем правилам, установленным для выполняемого в сауне монтажа. Соблюдение правил контролируется соответственными официальными инстанциями.

### 2.2. Пол парильни

Под воздействием сильного изменения температуры камни каменки выветриваются и крошатся.

Каменная крошка и мелкозернистый каменный наполнитель смываются с водой на пол парильни. Горячие осколки могут вызвать повреждение пластмассового слоя половое покрытие под каменкой и рядом с ней.

Каменные и водные нечистоты (например, содержащие железо) могут впитываться в светлый шовный раствор кафельного пола.

Для предотвращения эстетических недостатков под влиянием перечисленных выше причин под каменкой и рядом с ней целесообразно использовать половые покрытия с содержанием камня, а также темные шовные растворы.

### 2.3. Мощность каменки

После обшивки и изоляции, мощность каменки устанавливается в соответствии с объемом сауны. См. таблицу 2.

Если в сауне видны неизолированные стеновые поверхности, как кирпич, стеклокирпич, бетон или кафель, к объему сауны необходимо прибавить 1,2 м<sup>3</sup> за каждый квадратный метр такой поверхности, после чего мощность каменки выбирается в соответствии с табличными значениями.

Бревенчатые стены нагреваются медленно, поэтому при установке мощности каменки полученное значение объема необходимо умножить на 1,5 и выбрать на основе нового значения правильную мощность.

soojusisolatsiooniga, näiteks otse seinale või lakke kinnitatud mineraalplaadiga võib seinte ja lae materjali temperatuuri ohtlikult kõrgele tõsta.

### 2.1.1. Leiliruumi seinte mustumine

Puitmaterjal leiliruumis, nagu laudvooderdis, mustub aja jooksul. Mustumist kiirendavad päikesepaiste ja kerisekuumus. Kui seinad on töödeldud kaitsevahendiga, võib mustumist märgata kerise ümber üsna kiiresti, olenevalt kasutatud kemikaalidest. Selle põhjuseks on see, et kaitsekemikaalide vastupidavus kuumusele on väiksem kui töötlemata puidul. See on tõestatud praktiliste katsetega. Mikroskoopilised, kerisekividelt eralduvad osakesed võivad teha kerise ümber seinale mustaks.

**Järgides tootja soovitusi kerise paigaldamisel, ei kuumene keris ülemäära, et ohustada süttivaid materjale leiliruumis.** Maksimaalne lubatud temperatuur leiliruumi seinte ja lae pinnal on +140 °C.

CE tähistusega kerised vastavad kõigile saunapaigaldistele esitatavatele nõuetele. Vastavad ametkonnad jälgivad määruste täitmist.

### 2.2. Leiliruumi põrand

Tänu suurtele temperatuurikõikumistele lagunevad kerisekivid kasutamisel.

Väiksed kivitükid uhutakse koos leiliveega põrandale. Kuumad kivitükid võivad kahjustada kerise alla paigaldatud plastikust põrandakatteid.

Põrandaplaatide helevuugitäide võib imada mustust kividelt ja leiliveest (näiteks rauda).

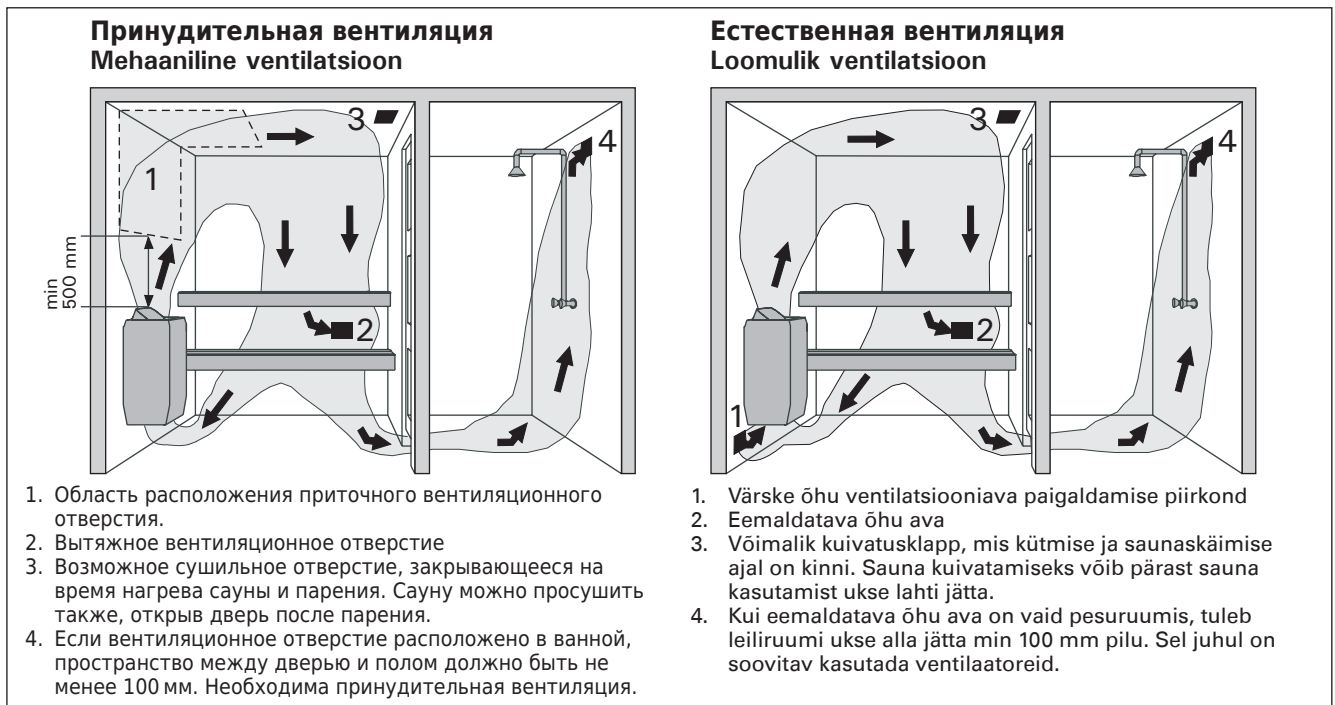
Vältimaks esteetilist kahju (eelpoolmainitud põhjustel) tuleks kerise all kasutada vaid tumedat vuugitäidet ja –plaate.

### 2.3. Kerise võimsus

Kui seinad ja lagi on kaetud puiduga, ning laudade taga olev isolatsioonimaterjal on piisav, vältimaks soojuse voolu seinamaterjalidesse, defineeritakse kerise võimsus leiliruumi mahu järgi. Vt. tabelit 2.

Kui leiliruumis on nähtavaid isoleerimata pindu, nagu telliseinad, klaasplokid, betoon või keraamilised plaadid, suurendab iga ruutmeeter sellist pinda leiliruumi mahtu tinglikult 1,2 m<sup>3</sup> võrra. Ja taas valitakse tabelist vajalik kerise võimsus.

Et palkseinad soojenevad aeglaselt, tuleb sel juhul korrutada leiliruumi maht 1,5, ning valida kerise võimsus sellele teabele toetudes.



**Рисунок 4. Вентиляция в сауне**  
**Joonis 4. Leiliruumi õhuvahetus**

## 2.4. Воздухообмен парильни

При парении важен эффективный воздухообмен. Воздух в парильне должен полностью меняться шесть раз в час. Приточное вентиляционное отверстие должно располагаться как минимум на 500 мм выше каменки. Диаметр отверстия должен быть ок. 50-100 мм.

Выход воздуха должен происходить как можно дальше от каменки, но вблизи пола. Диаметр вытяжного отверстия должен превышать диаметр отверстия для поступления свежего воздуха в два раза.

Выходной воздух необходимо проводить из нижней части сауны прямо в вентиляционный канал или через начинающуюся у границы пола трубу в вентиляционное отверстие, расположенное в верхней части сауны. Выходной воздух можно также провести под дверью, если под ней есть пространство ок. 100-150 мм, в ванную, где находится вентиляционное отверстие.

При этом вентиляция должна быть принудительной. Если каменка устанавливается в готовую сауну, вентиляция проводится по указаниям изготовителя сауны.

На рисунках показаны примеры решений вентиляции парильни. См. рис. 4.

## 2.5. Гигиена парильни

Для получения удовольствия от парения необходимо соблюдать меры гигиены для парильни.

Рекомендуем использовать при парении подстилки, чтобы предотвратить попадание пота на полки. После пользования подстилки следует выстирать. Для гостей хорошо иметь отдельные подстилки.

Во время уборки пол сауны следует пылесосить и протирать влажной тряпкой.

Не реже раза в полгода необходимо тщательно мыть парильню. Стены, полки и пол следует отчищать щеткой, используя моющие средства для сауны.

Каменку очищают от пыли и грязи влажной тряпкой.

## 2.4. Saunaruumi ventilatsioon

Saunas on korralik ventilatsioon väga oluline. Saunaruumi õhk peaks vahetuma kuus korda tunnis. Õhutoru peaks olema paigutatud kerise kohale vähemalt 500 mm kõrgusele kerisest. Toru läbimõõt peaks olema 50–100 mm.

Saunaruumist väljuv õhk peaks olema võimalikult kaugel kerisest, kuid põranda lähedal. Väljatõmbeava läbimõõt peaks olema vähemalt kaks korda suurem õhu sisenemisava läbimõõdust.

Väljapuhutav õhk tuleks juhtida sauna alumisest osast otse lõõri või põranda lähedalt algava väljapuhumistoru kaudu sauna ülaosas paiknevasse ventiili. Õhu võib välja juhtida ka ukse alt, kui pesuruumi viiva ukse all on u. 100–150 mm laiune pragu ning pesuruumis on õhu väljatõmbeventiil.

Eespool kirjeldatud ventilatsioon toimib masinjõul.

Kui keris paigaldatakse valmis saunaruumi, tuleb ventilatsiooni osas järgida sauna ehitaja poolt antud juhiseid.

Joonisel 4 on näha saunaruumi ventilatsiooni-lahenduste näited.

## 2.5. Leiliruumi hügieeningimused

Leiliruumi puhtus muudab saunaskäimise meeldivaks.

Vältimaks higi voolamist lavalaudadele, on soovitatav kasutada istumise all rätikuid. Rätikuid tuleb peale iga kasutamist pesta. Külalised tuleb varustada eraldi rätikutega.

Koristamisel on soovitatav leiliruumi põrandat pühkida harja või puhastada tolmuimejaga. Lisaks võib põrandat pesta märja lapiga.

Leiliruumi tuleb põhjalikult pesta vähemalt kord kuue kuu järel. Harjake seinu, lavalaudu ja põrandat küürimisharja ja saunapuhastusvahendiga.

Pühkige niiske lapiga tolm ja mustus keriselt.



### 3. РУКОВОДСТВА ПО МОНТАЖУ

#### 3.1. Перед установкой

Перед началом работ ознакомьтесь с руководствами и проверьте следующее:

- Подходит ли устанавливаемая каменка к данной парильне с точки зрения мощности и типа?

**Значения объема, данные в таблице 2 нельзя превышать или занижать.**

- Имеется ли достаточное количество хороших камней?
- Питающее напряжение достаточно для каменки?
- Если в доме электроотопление, необходима ли установка промежуточного реле в пульте управления для освобождения потенциала, так как во включенном состоянии каменка подает сигнал управления напряжением.
- При расположении каменки выполняются условия минимальных расстояний, изображенных на рис. 5 и указанных в таблице 2.

**Значения необходимо соблюдать, так как пренебрежение ими может привести к возникновению пожара.**

**В сауне может быть установлена только одна каменка.**

Модель и размеры Keris Mudelid ja mõõdud	Мощность Võimsus	Парильня Leiliruum			Мин. расстояния от каменки Minimaalsed kaugused					Соединительный кабель/Пробка Ühenduskaabel/Kaitse	
		Объем Maht	Высота Kõrgus		А мин. min.	В мин. min.	С мин. min.	До потолка Laeni	До пола Põrandani	400 V 3N~	Пробка Kaitse
шир. / laius 410 mm глуб. / sügavus 310 mm выс. / kõrgus 580 mm вес / kaal 15 кг / kg камни / kived max 25 кг / kg	кВт/kW	См. пункт 2.3. Vt. 2.3.		См. рис. 5 Vt. joonist 5						См. рис. 10. Параметры относятся только к соединительному кабелю (2)! Vt. joonist 10. Mõõdud kehtivad ainult ühenduskaabli (2) kohta!	
мин. м <sup>3</sup> min. m <sup>3</sup>		макс. м <sup>3</sup> max m <sup>3</sup>	мин. мм min. mm	*) мм mm	мм mm	**) мм mm	мин. мм min. mm	мин. мм min. mm	мм <sup>2</sup> mm <sup>2</sup>	A	
V45E	4,5	3	6	1900	35	20	35	1100	150	5 x 1,5	3 x 10
V60E	6,0	5	8	1900	40	30	50	1100	150	5 x 1,5	3 x 10
V80E	8,0	7	12	1900	70	30	60	1100	150	5 x 2,5	3 x 16
<b>230 V 1N~</b>											
V45E-1	4,5	3	6	1900	35	20	35	1100	150	3 x 2,5	25
V60E-1	6,0	5	8	1900	40	30	50	1100	150	3 x 4,0	35
V80E-1	8,0	7	12	1900	70	30	60	1100	150	3 x 6,0	35

**Таблица 2. Данные каменки типа VE**

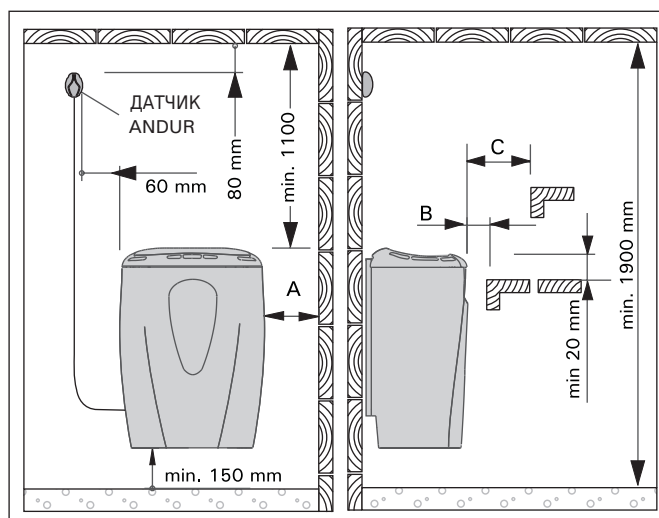
**Tabel 2. VE-keriste paigalduse üksikasjad**

\*) В сторону к стене или к верхнему полку.

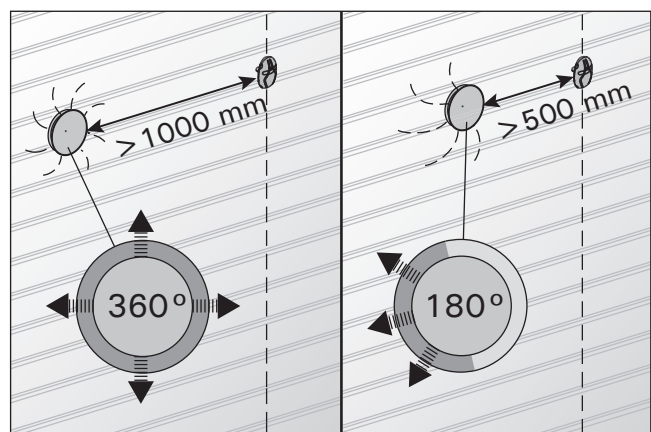
\*\*) Вперед к верхнему полку или к верхнему ограждению.

\*) küljelt seina või lavani

\*\*) esiküljelt lava või turvaraamini



**Рисунок 5. Расстояния безопасности**  
**Joonis 5. Ohutuskaugus kerisest**



**Рисунок 6. Минимальное расстояние между датчиком и вентилятором**  
**Joonis 6. Anduri minimaalne kaugus ventilatsioonivast**

### 3. PAIGALDUSJUHIS

#### 3.1. Enne paigaldamist

Enne kerise paigaldamist tutvuge paigaldusjuhistega ning kontrollige järgmisi seiku:

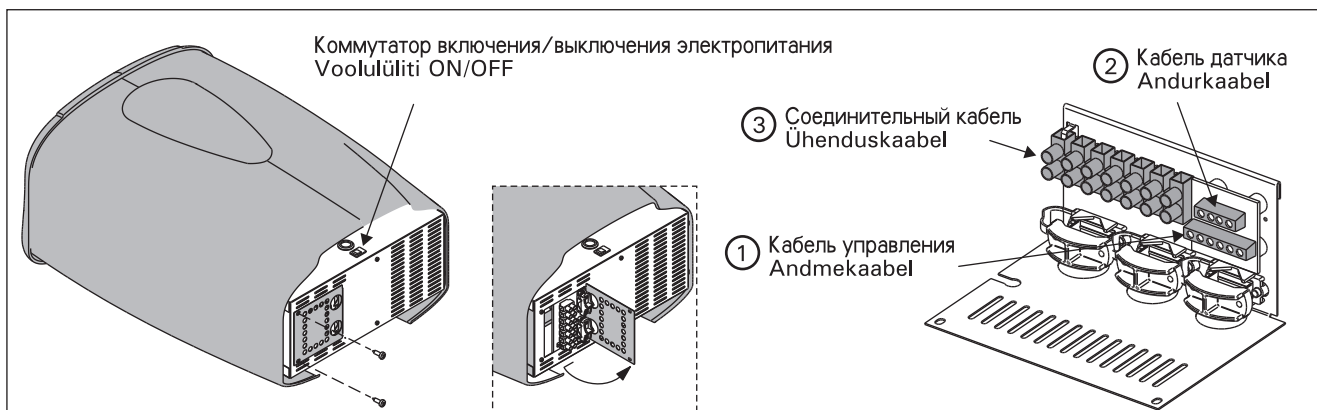
- Kas kerise võimsus ja tüüp on leiliruumile sobivad?

**Järgige tabelis 2 toodud parameetreid.**

- Kas Teil on piisav hulk kvaliteetseid kerisekive?
- Kas toitepinge on kerisele sobiv?
- Kui maja on elektriküttel, kas vajab juhtahel (kontaktor) lisareleid, muutmaks juhtfunktsiooni pingevabaks, sest sisselülitatud keris annab pingega juhtsignaali?
- Kas kerise asukoht vastab joonisel 5 ja tabelis 2 toodud ohutuskauguse miinimumnõuetele?

**On äärmiselt oluline sooritada paigaldus vastavalt nendele. Nende eiramine võib põhjustada tuleohtu.**

**Leiliruumi tohib paigaldada ainult ühe elektrikerise.**



**Рисунок 7. Подключение соединительного кабеля**  
**Joonis 7. Ühenduskaabli ühendamine**

### 3.1.1. Подключение кабелей к каменке

Проще всего подключать кабель к каменке, пока она не установлена. См. рис. 7. Провода кабеля управления следует подключить к разъему кабеля панели управления с соблюдением цветовой маркировки.

### 3.2. Крепление каменки к стене

Крепёжная рама каменки прикреплена к каменке. Крепёжная рама снимается с каменки после откручивания крепёжных винтов.

1. С помощью прилагаемых шурупов прикрепите к стене монтажную раму, соблюдая минимальные расстояния, указанные в таблице 2 и на рис. 5. Установка рамы изображена на рис. 8.

**ВНИМ.!** В месте крепления шурупов за панелью должна располагаться, например, доска, к которой рама прочно крепится. Если за панелью нет доски, то доски можно прочно крепить поверх панели.

2. Каменка устанавливается на настенную подставку так, чтобы крепежные крючки, расположенные в нижней части подставки, заходя за нижний край корпуса каменки и паз в верхней части каменки установится на подставку.

3. Прикрепите верхнюю часть каменки к раме.

### 3.3. Установка каменки в нишу

Каменка может быть установлена в нише высотой не менее 1900 мм. См. рис. 9.

### 3.4. Защитное ограждение

При установке защитного ограждения вокруг каменки следует соблюдать расстояния, указанные на рис. 5 и в табл. 2.

### 3.5. Электромонтаж

**Подключение каменки к электросети может произвести только квалифицированный электромонтажник, имеющий право на данный род работ, в соответствии с действующими правилами. См. также пункт 3.1.1. Подключение соединительного кабеля к каменке.**

Сечение проводов, подходящих к управлению нагревом и к сигнальной лампочке, должно соответствовать питающему кабелю каменки. Каменка полустационарно подсоединяется к соединительной коробке в стене сауны. См. рис. 8. В качестве кабеля следует использовать резиновый кабель типа H07RN-F или подобный.

**ВНИМ.!** Использование изолированного ПВХ

### 3.1.1. Ühenduskaabli kinnitamine kerise külge

Lihtsaim on kaablit ühendada kerise külge, kui see on veel lahti, s.o. seinale kinnitamata. Vt. joonist 7. Juhtpaneeli andmekaabli tuleb ühendada andmekaabli ühenduse (B) külge, ühildades värvid.

### 3.2. Kerise seinalekinnitamine

Kerise seinale kinnitamise raam on kerise küljes. Keerake raami lukustuskrugi lahti ning eraldage paigaldustugi kerisest.

1. Kinnitage seinalekinnitamise raam seinale kaasasolevate kruvidega. Järgige minimaalseid ohutuskaugusi tabelis 2 ja joonisel 5. Paigaldusraami kinnitamist on näidatud joonisel 8.

**MÄRKUS!** Laudvoodri taga peaks olema mingi tugi, näiteks laud, et kinnituskruvid saaks keerata millessegi paksemasse kui voodrilaud. Kui voodri taga lauda ei ole, saab selle kinnitada ka voodri peale.

2. Tõstke keris seinale olevale raamile nii, et kinnituskonksud raami allosas haakuks kerise korpusesse, ning suruge kerise ülaosa vastu raami.

3. Lukustage kerise serv kruvi abil raamile.

### 3.3. Kerise paigaldamine nišši

Kerise võib paigaldada nišši, mille kõrgus ei ole alla 1900 mm. Vt. joonist 9.

### 3.4. Turvaraam

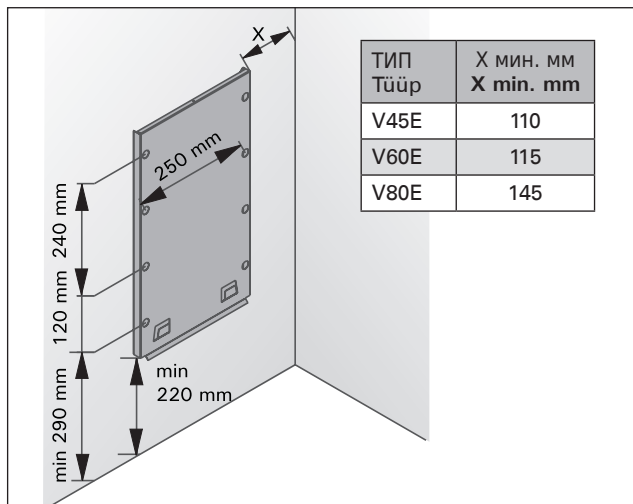
Kui kerise ümber ehitatakse turvaraam, tuleb järgida joonisel 5 ja tabelis 2 toodud minimaalseid ohutuskaugusi.

### 3.5. Elektriühendused

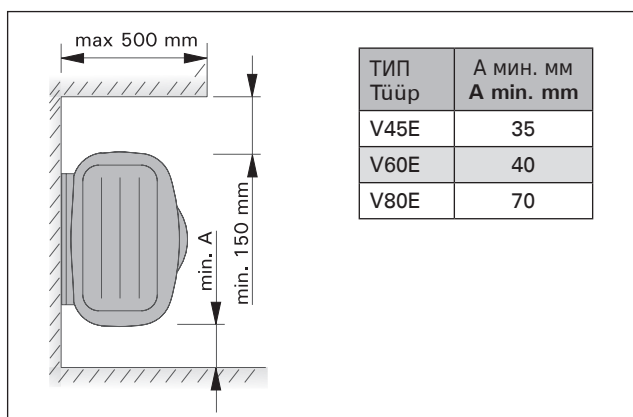
Kerise võib vooluvõrku ühendada vaid professionaalne elektrik, järgides kehtivaid määruseid. Vt. peatükki 3.1.1. "Kaabli ühendamine kerise külge".

Kerise ning signaallambi ja juhtimisseadme vahelise kaabli ristlõike pindala peab võrduma juhtseadme toitekaabli omaga. Keris ühendatakse poolstatsioonarselt ühenduskarpi leiliruumi seinale. Vt. joonist 8. Ühenduskaabel peab olema kummiisolatsiooniga H07RN-F tüüpi kaabel või samaväärne.

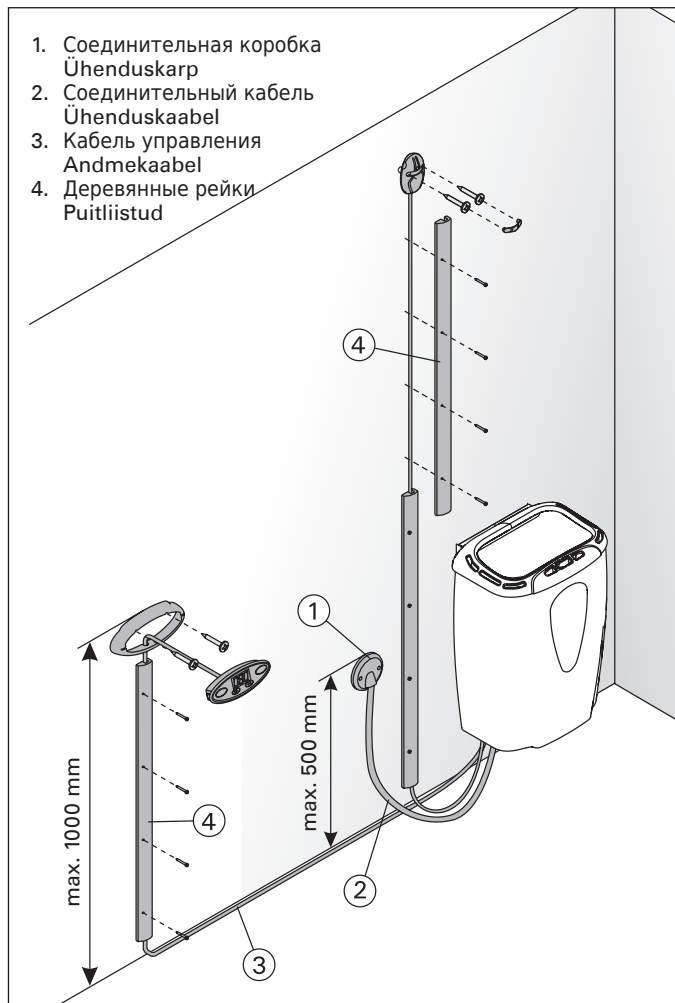
**MÄRKUS!** Termilise rabestumise tõttu on kerise ühenduskaablina keelatud kasutada PVC-isolatsiooniga kaablit. Ühenduskarp peab olema pritsmekindel, ning selle maksimaalne kõrgus põrandast ei tohi olla suurem kui 50 cm.



**Рисунок 8. Установка креп. жной рамы**  
**Joonis 8. Kerise paigaldusraami kinnitamine**



**Рисунок 9. Установка каменки в нишу**  
**Joonis 9. Kerise paigaldamine nišši**



**Рисунок 10. Установка каменки**  
**Joonis 10. Kerise ühendus**

кабеля запрещено вследствие его разрушения под воздействием тепла. Соединительная коробка должна быть брызгозащищенной и находиться на расстоянии не более 50 см от пола.

Если подсоединительный или монтажный кабель подходят к сауне, или сквозь стены сауны, на высоте более 100 см, они должны выдерживать при полной нагрузке температуру 170 °С. Приборы, устанавливаемые на высоте более 100 см от уровня пола сауны, должны быть пригодными для использования при температуре 125 °С (маркировка T125).

Кроме разъемов питания каменки VE оснащены также разъемом (P) (не модель 230 V, 1-фазное), который делает возможным управление электрическим нагревом. (см. рис. 11а).

Кабель управления электро-отоплением подводят прямо к розетке каменки и дальше с помощью резинового кабеля, равного по толщине кабелю подключения, к клеммнику.

### 3.5.1. Установка температурного датчика

Установите датчик на стену сауны, как показано на рис. 5. Вставьте кабель датчика в разъем нагревателя по принципу цветового соответствия.

**Внимание! Не устанавливайте датчик на расстоянии менее 1000 мм от ненаправленного вентилятора или на расстоянии менее 500 мм от вентилятора, действующего в направлении от датчика. См. рис. 6.** Поток воздуха вблизи датчика

Kui ühendus- ja paigalduskaablid on kõrgemal kui 100 cm leiliruumi põrandast või leiliruumi seinte sees, peavad nad koormuse all taluma vähemalt 170 °C (näiteks SSJ). Põrandast kõrgemale kui 100 cm paigaldatud elektriseadmetest peab olema lubatud kasutamiseks temperatuuril 125 °C (markeering T125).

Peale vooluvarustuse ühendusklemmide on VE-kerised varustatud ühendusega (P) (välja arvatud mudel 230 V, 1-faas), mis võimaldab kütmist juhtida. Vt. joonist 11a.

Kütmise juhtimise kaabel on toodud otse kerise ühenduskarpi ning sealt kerise terminaaliblokki piki sama jämedusega kummiisolatsiooniga kaablit, mis ühenduskaabelgi.

### 3.5.1. Temperatuurianduri paigaldamine

Paigaldage andur sauna seinale, nagu näidatud joonisel 5. Ühendage anduri kaabel kerise klemmiga vastavalt värvidele.

**Tähelepanu! Ärge paigaldage temperatuuriandurit lähemale kui 1000 mm ükskõik millisest ventilatsioonivast või 500 mm andurist eemale suunatud ventilatsioonivast. Vt joonis 5.** Õhuvool ventilatsioonivast lähedal jahutab andurit, mis annab juh-

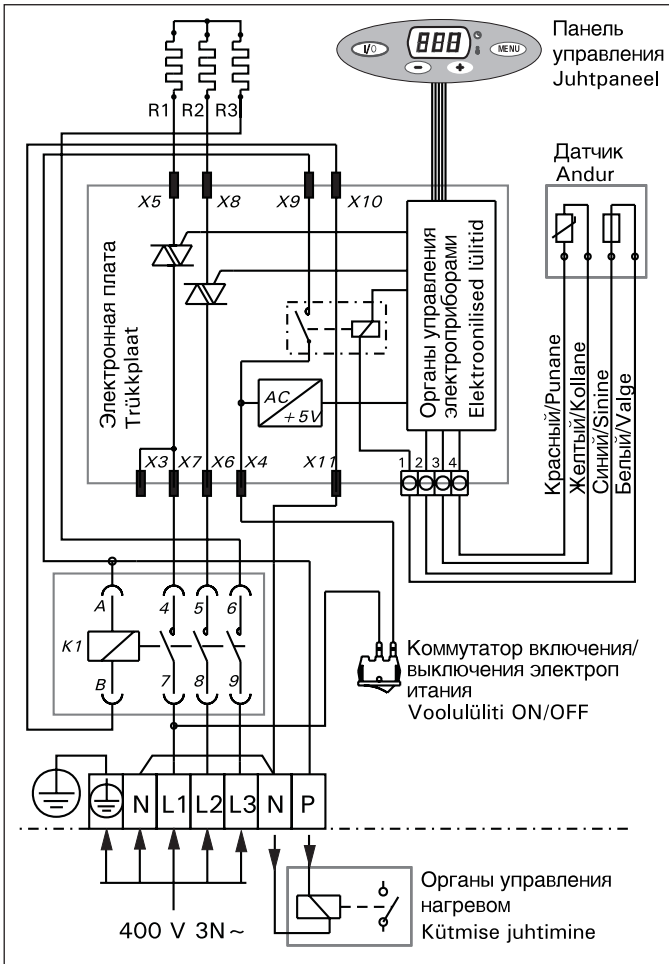
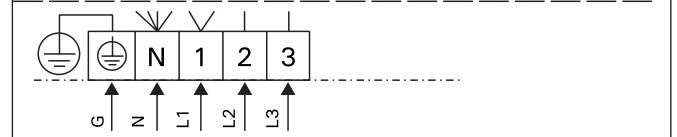
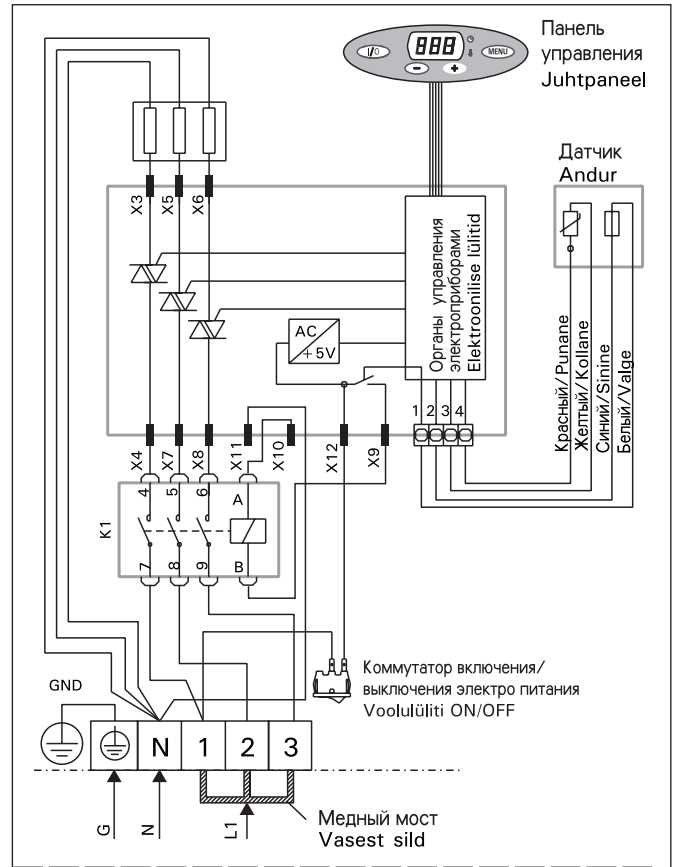


Рисунок 11а. 3-фазное подключение каменок V45E, V60E, V80E

Joonis 11a. Keriste V45E, V60E, V80E 3-faasilised elektriühendused



Каменки Keris	Соединительный кабель мм2 Ühenduskaabel mm <sup>2</sup>	Пробка Kaitse
V45E-1	3 x 2,5	25 A
V60E-1	3 x 4,0	35 A
V80E-1	3 x 6,0	35 A

Рисунок 11б. 1/3-фазное подключение каменок V45E-1, V60E-1, V80E-1

Joonis 11b. Keriste V45E-1, V60E-1, V80E-1 1/3-faasilised elektriühendused

охлаждает датчик и приводит к неточности показаний устройства управления. В результате возможен перегрев каменки.

**3.5.2. Сброс защиты от перегрева**

Датчик температуры состоит из термистора и устройства защиты от перегрева. Если температура вокруг датчика станет слишком высокой, устройство защиты от перегрева отключит питание. Процедура сброса защиты от перегрева показана на рис. 12.

**Внимание! До нажатия этой кнопки необходимо установить причину срабатывания.**

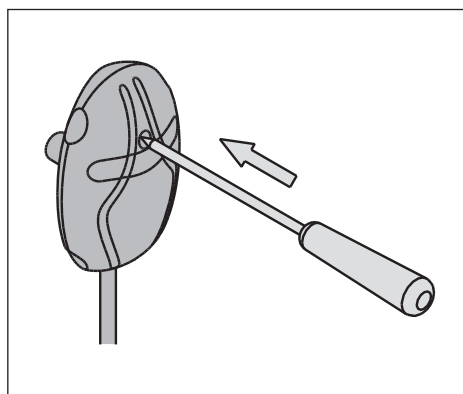


Рисунок 12. Кнопка возврата предохранителя от перегрева

Joonis 12. Ülekuumenemise kaitse tagastamise nupp

timiskeskusele ebatäpseid temperatuuri näituseid. Selle tulemusena võib keris ülekuumeneda.

**3.5.2. Ülekuumenemise kaitse tagastamine**

Andurikarp sisaldab temperatuuriandurit ja ülekuumenemiskaitset. Kui temperatuur anduri ümbruses tõuseb liiga kõrgele, katkestab ülekuumenemiskaitse kerise toite. Ülekuumenemiskaitse lähtestamine on näidatud joonisel 12.

**Tähelepanu! Enne nupu vajutamist tuleb kindlaks teha rakenduse põhjus.**



### 3.5.3. Установка панели управления

Поскольку панель управления работает от низкого напряжения и защищена от брызг, ее можно установить практически в любое место. Если панель устанавливается в помещении сауны, то она должна находиться не ближе минимального безопасного расстояния от каменки и не выше одного метра. Панель можно закрепить на защитном ограждении каменки, на стене или даже на платформе основания. Панель можно установить в парилке или в предбаннике, а также и в жилой части дома.

Панель поставляется с кабелем длиной 3 метра, который можно обрезать при необходимости. Поставляются также 5- и 10-метровые кабели.

Панель управления каменки VE поставляется в комплекте с тремя деревянными рейками, которыми можно закрыть кабель управления, установочным фланцем и двумя винтами для крепления панели на удобной высоте. Если в стене имеется канал для прокладки кабелей, то кабель, ведущий к панели управления, можно скрыть в стене. В противном случае монтаж следует производить по поверхности стены. См. рис. 10. Сигналы, передаваемые панелью управления, являются слабوتочными сигналами. Поэтому панель безопасна при установке на основание из любого материала.

Инструкция по установке панели управления каменки VE.

1. Установочный фланец панели управления закрепляется в выбранном месте так, чтобы кабель панели управления проходил через фланец и подсоединился к выводу через отверстие во фланце. Тогда кабель остается между основанием и фланцем. В комплект поставки входят два винта для крепления панели управления.
2. Панель управления вставляется во фланец, а кабель управления протягивается через фланец. Панель удерживается во фланце пружинными фиксаторами, расположенными на боковой стороне панели.
3. При необходимости кабель управления можно закрыть деревянными рейками (3 шт).
4. Свободный конец кабель управления подключается к разъему панели управления (рис. 7: 1). **При подключении проводов кабеля очень важно соблюдать цветовую маркировку, как описано в разделе 3.1.1.**

### 3.6. Сопrotивление изоляции электрокаменки

При проводимом во время заключительной проверки электромонтажа каменки измерении сопротивления изоляции может быть выявлена «утечка», что происходит благодаря впитыванию атмосферной влажности в изоляционный материал нагревательных элементов (транспортировка, складирование). Влажность испарится в среднем после двух нагреваний каменки.

**Не подключайте подачу питания электрокаменки через устройства защитного отключения.**

### 3.5.3. Juhtpaneeli paigaldamine

Et juhtpaneel töötab madalal pingel ning on pritsme-kindel, võib selle paigaldada vabalt igale poole. Kui paigaldada see leiliruumi, peab see olema vähemalt minimaalsel turvadistantsil kerisest ning maksimaalselt 1 meetri kõrgusel põrandast. Selle võib paigaldada ümber kerise olevale turvaraamile või seinale või isegi lava külge. Paneeli võib paigaldada pesu- või riietusruumi või eluruumidesse.

Paneel tarnitakse 3-meetrise paigalduskaabliga, mida võib lühendada vajaduse korral. 5 ja 10 meetrised kaablid on samuti saadaval.

VE-kerise juhtpaneeliga komplektis on kolm puust ühenduskaabli katteliistu, paigaldusäärrik ning kaks kruvi paneeli paigaldamiseks sobivale kõrgusele. Kaablitõrud seinas võimaldavad teil juhtpaneeli ühendusjuhtme seina sisse peita – vastasel korral on see seina pinnal. Vt. joonist 10. juhtpaneeli kaablis liiguvad madalpingelised signaalid. Seetõttu võib juhtpaneeli paigaldada turvaliselt igasugusele eluspinnale.

VE-kerise juhtpaneeli paigaldamine:

1. Juhtpaneeli äärrik paigaldatakse valitud kohta. Ühenduskaabel pistetakse läbi äärrikus oleva ava ning ühendatakse juhtpaneeliga. Kaabel jääb seega äärriku ja paneeli aluse vahele. Komplekti kuulub kaks kruvi juhtpaneeli kinnitamiseks.
2. Juhtpaneel asetatakse äärrikule, liigne kaabel aga tõmmatakse läbi ava välja. Paneel kinnitub äärrikusse vedrufiksaatorite abil, mis asuvad paneeli külgedel.
3. Vajaduse korral võib ühenduskaabli katta puitliistudega (3 tk.).
4. Ühenduskaabli teine ots ühendatakse kerise juhtpaneeli ühendusklemmide külge (joonis 7: 1). **Kaablite ühendamisel on väga oluline järgida peatükis 3.1.1.**

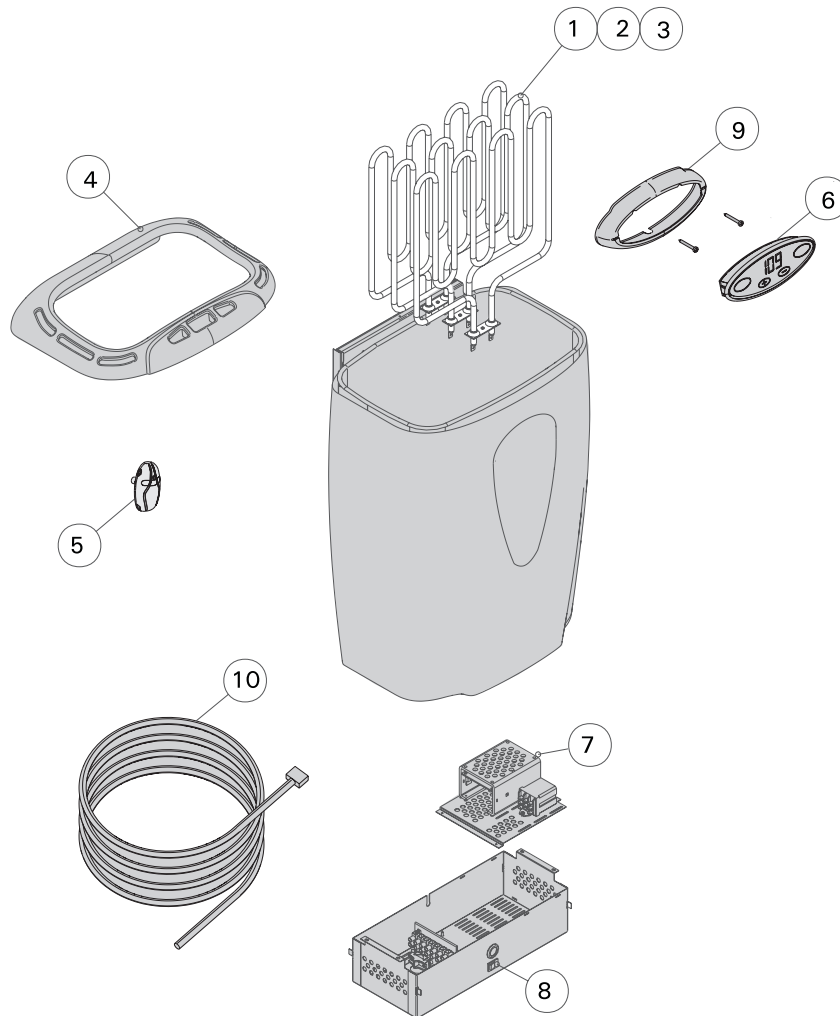
### 3.6. Elektrikerise isolatsioonitakistus

Elektripaigaldise lõplikul kontrollimisel võib kerise isolatsioonitakistuse mõõtmisel avastada "lekke". Selle põhuseks on, et kütteelementide isolatsioonimaterjal on imanud endasse õhust niiskust (säilitamine, transport). Pärast kerise paari kasutust see niiskus kaob.

**Ära lülita kerist vooluvõrku läbi lekkevoolukaitse!**

## 4. ЗАПАСНЫЕ ЧАСТИ

## 4. VARUOSAD



1.	Нагревательный элемент 1500 W/230 V	Kütteelement 1500 W/230 V	ZSK-690
2.	Нагревательный элемент 2000 W/230 V	Kütteelement 2000 W/230 V	ZSK-700
3.	Нагревательный элемент 2670 W/230 V	Kütteelement 2670 W/230 V	ZSK-710
4.	Регулятор пара (чугун)	Auru regulaator (malm)	ZSM-40
5.	Термостат	Termostaat	WX247
6.	Панель управления	Juhtpaneel	ZSME-100-3
7.	Блок мощности	Võimsusblokk	ZSM-80T
8.	Коммутатор включения/выключения электропитания	Voolu sisse/välja lülitamise nupp	ZSK-684
9.	Стеновой установочный фланец	Seinakinnitus (paigaldusäärik)	ZSME-80
10.	Кабель управления, 3 м Кабель управления, 5 м (в комплект не входит) Кабель управления, 10 м (в комплект не входит)	Andmekaabel, 3 m Andmekaabel, 5 m (valikuline) Andmekaabel, 10 m (valikuline)	WX250 WX251 WX252

Мы рекомендуем использовать только оригинальные запасные части.  
Soovitame kasutada vaid valmistajatehase originaal varuosasid.

**FI**

Vastusten vaihtaminen

**SV**

Byte av värmeelement

**EN**

Changing Heating Elements

**DE**

Austauschen der Heizelementen

**ES**

Cambiación del elemento calefactor

**IT**

Cambio delle resistenze

**RU**

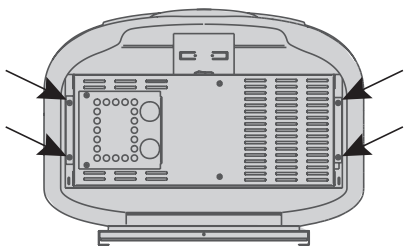
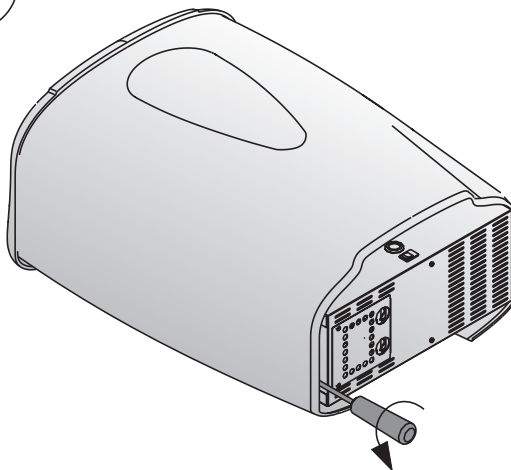
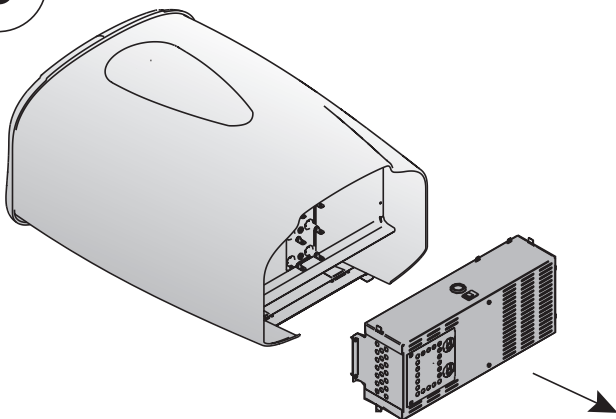
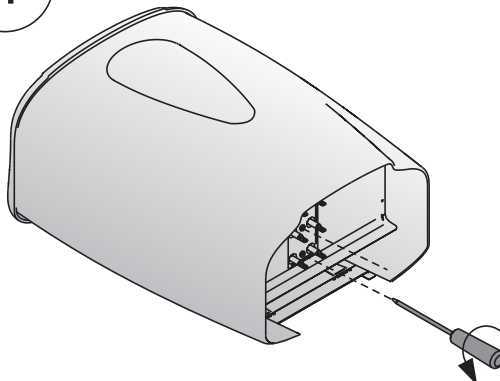
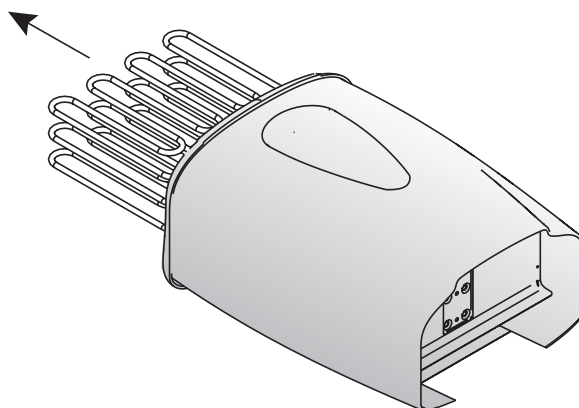
Смена нагревательных элементов

**ET**

Kütteelementide vahetamine

**1**

RUUVI  
SKRUV  
SCREW  
SCHRAUBE  
TORNILLO  
VITE  
КРЕПЕЖНЫЙ ВИНТ  
KRUVI

**2****3****4****5****HARVIA**

Harvia Oy  
PL12  
40951 Muurame  
Finland  
www.harvia.fi